

IDEA Connections

Manuale Utente

Content

1.1 Requisiti di sistema	5
1.1 Installazione	5
2 Interfaccia utente	6
2.1 Vista 3D nella finestra principale	6
2.1.1 Manipolazione della vista 3D.....	7
3 Lavorare con il progetto	9
3.1 Iniziare un nuovo progetto	9
4 Input e progetto dell'unione	11
4.1 Dati Progetto	11
4.2 Geometria dell'unione.....	12
4.2.1 Barra multifunzione Modifica elemento	13
4.3 Effetti dei carichi.....	14
4.3.1 Barra multifunzione Modifica carichi	16
4.3.2 Barra multifunzione Modalità avanzata	16
4.4 Progetto dell'unione e operazioni di produzione	17
4.4.1 Taglio	19
4.4.2 Rinforzo.....	22
4.4.3 Irrigidimento.....	26
4.4.4 Nervatura	30
4.4.5 Apertura.....	33
4.4.6 Piastra con Piastra	35
4.4.7 Flangia.....	39
4.4.8 Giunto con flangia sfalsata.....	44
4.4.9 Moncone.....	47
4.4.10 Piatto rinforzato.....	50
4.4.11 Fazzoletto	53
4.4.12 Proprietà gruppo Bulloni – vedi 4.4.30 Proprietà saldature	55
4.4.13 Input dei bulloni tramite layers	Errore. Il segnalibro non è definito.
4.4.14 Piastra di base.....	62
4.4.15 Giunto.....	66
4.4.16 Proprietà gruppo Bulloni – vedi 4.4.30 Proprietà saldature	68
4.4.17 Input dei bulloni tramite layers	Errore. Il segnalibro non è definito.
4.4.18 Piastra di collegamento (sezioni cave)	72
4.4.19 Proprietà gruppo Bulloni – vedi 4.4.30 Proprietà saldature	76
4.4.20 Input dei bulloni tramite layers	Errore. Il segnalibro non è definito.

4.4.21 Coprigiunto.....	81
4.4.22 Proprietà gruppo Bulloni – vedi 4.4.30 Proprietà saldature.....	82
4.4.23 Input dei bulloni tramite layers	Errore. Il segnalibro non è definito.
4.4.24 Piastra generica	85
4.4.25 Taglio piastra.....	93
4.4.26 Griglia di fissaggi.....	98
4.4.27 Proprietà gruppo Bulloni – vedi 4.4.30 Proprietà saldature.....	99
4.4.28 Input dei bulloni tramite layers	Errore. Il segnalibro non è definito.
4.4.29 Saldatura.....	101
4.4.30 Proprietà saldature.....	103
4.4.31 Input dei bulloni tramite layers	103
4.4.32 Input dell'assieme dei bulloni	104
4.4.33 Modelli di operazioni di produzione definiti dall'utente	105
4.4.34 Barra multifunzione Operazioni.....	109
4.4.35 Barra multifunzione CBFEM	109
4.5 Editor piastre	111
4.5.1 Barra multifunzione Operazioni.....	111
5 Verifica dell'Unione.....	115
5.1 Stato Analisi	116
5.2 Verifica Piastre.....	117
5.3 Verifica Bulloni.....	118
5.4 Verifica Basamento in calcestruzzo	120
5.5 Verifica a Taglio nel piano di contatto.....	121
5.6 Verifica delle saldature.....	122
5.7 Visualizzazione della rigidezza dell'unione.....	124
5.8 Visualizzazione dell'analisi di stabilità locale	125
5.9 Barra multifunzione CBFEM	126
5.10 Barra multifunzione FEM analisi	126
5.11 Relazione of unione corrente verifica	127
5.12 Distinta materiali dell'unione corrente.....	128
5.13 Normativa Nazionale e impostazioni di calcolo	129
5.14 Impostazioni di analisi FEM avanzata	131
6 Unioni nel progetto.....	133
6.1 Barra multifunzione Nuovo elemento	134
6.2 Aggiungere una nuova unione.....	134
6.3 Relazione di calcolo	135

6.4 Relazione su una linea.....	135
6.4.1 Relazione su una pagina.....	135
6.5 Relazione dettagliata	137
6.6 Barra multifunzione Vista relazione	138
7 Materiali, sezioni e bulloni nel progetto.....	139
7.1 Sezioni.....	139
7.2 Materiali	141
7.3 Assiemi di bulloni	142

1.1 Requisiti di sistema

Nel computer deve essere installato .NET Framework 4 per garantire il funzionamento ottimale di quest'applicazione – puoi scaricarla dal sito Microsoft:

(<http://www.microsoft.com/download/details.aspx?displaylang=en&FamilyID=0a391abd-25c1-4fc0-919f-b21f31ab88b7>).

Se il .NET Framework 4 manca, l'installazione non sarà avviata.

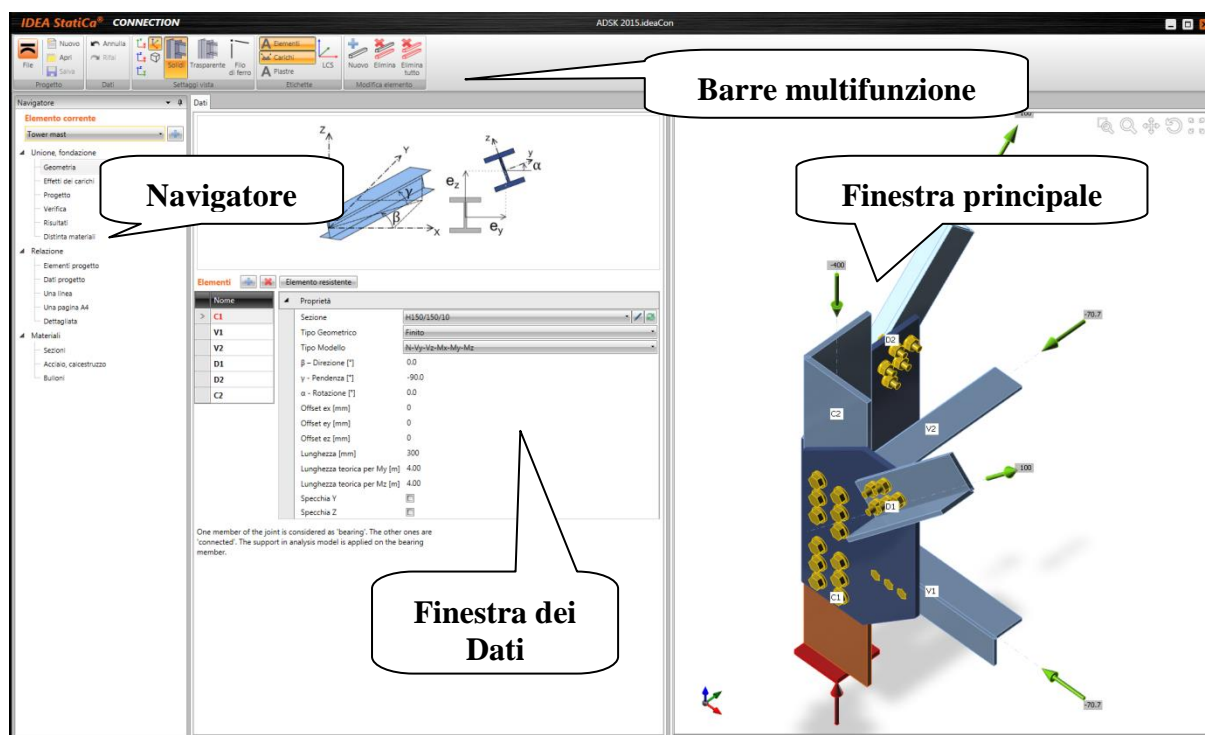
1.1 Installazione

Il programma IDEA Connections è installato come parte del pacchetto IDEA StatiCa.

2 Interfaccia utente

L'interfaccia utente è formata dalle seguenti parti:

- **Navigatore** – set di comandi ordinati logicamente, iniziando dall'input, continuando con tutte le opzioni riguardanti le verifiche, per finire con l'output e le relazioni.
- **Barre multifunzione** – mostrano i comandi relativi al comando corrente del navigatore.
- **Finestra principale** – mostra l'immagine, il diagramma o il dialogo relativi al comando corrente del navigatore.
- **Finestra dei Dati** – mostra le informazioni relative al comando corrente del navigatore, o all'oggetto selezionato nella Finestra principale, con tabelle o proprietà differenti.
- **Finestra Informazioni** – informazioni reali relative al progetto mostrate come riferimento veloce per l'utente.
- Tutte le applicazioni IDEA hanno visualizzazione grafica simile.






2.1 Vista 3D nella finestra principale

La vista 3D dell'unione corrente è disegnata nella finestra principale.

La Barra multifunzione **Settaggi Vista** è usata per impostare la vista 3D:



- – passa alla vista dall'alto (direzione opposta dell'asse Z positivo del sistema di coordinate globale).
- – passa alla vista frontale (direzione opposta dell'asse Y positivo del sistema di coordinate globale).

-  – passa alla vista frontale (direzione opposta dell'asse X positivo del sistema di coordinate globale).
-  – passa alla vista di default 3D e adatta lo zoom per vedere tutta la struttura nella finestra principale.
-  – mette/toglie la vista in prospettiva.
- **Solidi** – visualizza tutti gli elementi come solidi.
- **Trasparente** – visualizza tutti gli elementi come solidi trasparenti.
- **Filo di ferro** – visualizza solo lo schema degli assi degli elementi dell'unione.



La barra multifunzione **Etichette** è usata per disegnare gli effetti dei carichi e le etichette:

- **Nomi** – mette/toglie i Nomi degli elementi dell'unione.
- **Carichi** – mette/toglie gli effetti dei carichi definiti nel caso di carico corrente.
- **Piastre** – mette/toglie i nomi delle piastre.
- **SCL** – mette/toglie il Sistema di Coordinate Locali degli elementi.

2.1.1 Gestione della vista 3D

Usare i comandi in alto a destra per modificare la vista 3D o usare i comandi rapidi da tastiera. Comandi nella finestra 3D:



- zoom finestra. Premere questo pulsante quindi cliccare e trascinare il mouse (tenendo premuto il tasto sinistro del mouse) per disegnare la finestra di zoom.



- aumenta/diminuisce la vista. Premere questo pulsante e trascinare il mouse tenendo premuto il tasto sinistro del mouse per aumentare/diminuire la vista.



- pan. Premere questo pulsante e trascinare il mouse tenendo premuto il tasto sinistro del mouse per traslare la vista.



- ruota la vista. Premere questo pulsante e trascinare il mouse tenendo premuto il tasto sinistro del mouse to rotate la vista.



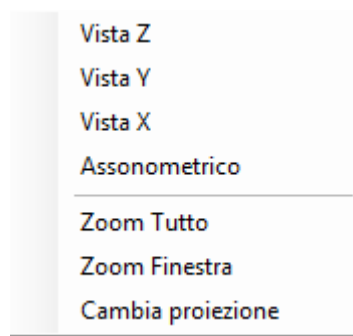
- zoom tutto. Premere questo pulsante per vedere tutta la struttura nella finestra principale.

Per impostare la vista voluta usando mouse e tastiera si possono usare le seguenti combinazioni:

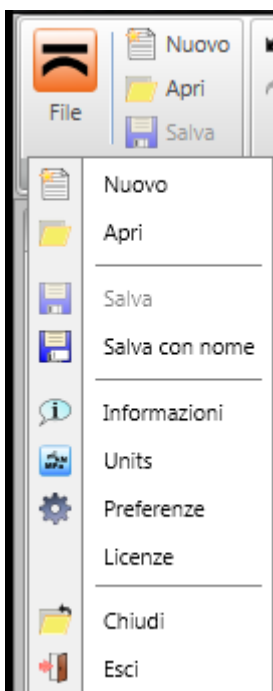
- Cliccare e tenere premuto il pulsante centrale del mouse – muovendo il mouse trasla vista (pan).
- Premere CTRL e tenere premuto il pulsante centrale del mouse – muovendo il mouse ruota la vista.
- Premere SHIFT e tenere premuto il pulsante centrale del mouse – muovendo il mouse aumenta/diminuisce la vista.

Cliccando con il pulsante destro del mouse nella finestra 3D appare il menù a tendina seguente:

- **Vista Z** – passa alla vista opposta all’asse globale Z.
- **Vista Y** – passa alla vista opposta all’asse globale Y.
- **Vista X** – passa alla vista opposta all’asse globale X.
- **Assonometrico**– passa alla vista assonometrica
- **Zoom tutto** – zooma la vista per vedere tutta la struttura nella finestra.
- **Zoom finestra** – zooma l’area rettangolare definita.
- **Cambia proiezione** – cambia tra vista assonometrica e in prospettiva.



3 Lavorare con il progetto



Usare i comandi nella Barra multifunzione **Progetto** per lavorare con i file del progetto:


- **Nuovo** – crea un nuovo progetto.
- **Apri** – apre un progetto esistente (file con estensione *.ideaConnection o *.wsConnection).
- **Salva** – salva il progetto corrente nel file.
- **Salva con nome** – salva il progetto corrente in un nuovo file.
- **Informazioni** – apre la finestra Informazioni.
- **Preferenze** – apre la finestra per impostare la lingua dell'applicazione o il logo per le relazioni stampate.
- **Chiudi** – chiude il progetto corrente.
- **Esci** – chiude l'applicazione.

3.1 Iniziare un nuovo progetto

Cliccare **Nuovo** nella Barra multifunzione **Progetto** per creare un nuovo progetto. Appare la finestra di dialogo **Nuova unione guidata**.



Opzioni:

- **Materiale** – imposta il materiale di default dell'unione. Cliccare  per selezionare un altro materiale dal database.
- **Nome** – input del nome dell'unione.
- **Descrizione** – input della descrizione dell'unione.
- **Telaio 2D** (prima immagine - tipologia di connessione) – inizia l'input di una nuova unione di telaio 2D usando una delle tipologie predefinite. Gli elementi dell'unione sono generati secondo la tipologia scelta.

- **Telaio 3D** (seconda immagine - tipologia di connessione) – inizia l'input di una nuova unione di telaio 3D usando una delle tipologie predefinite. Gli elementi dell'unione sono generati secondo la tipologia scelta.
- **Ancoraggio** (terza immagine - tipologia di connessione) - inizia l'input di una nuova unione di ancoraggio usando una delle tipologie predefinite. Gli elementi dell'unione sono generati secondo la tipologia scelta.
- **Generica** (ultima immagine - tipologia di connessione) – inizia l'input di una nuova unione generica. I singoli elementi dell'unione devono essere definiti manualmente.

4 Input e progetto dell'unione



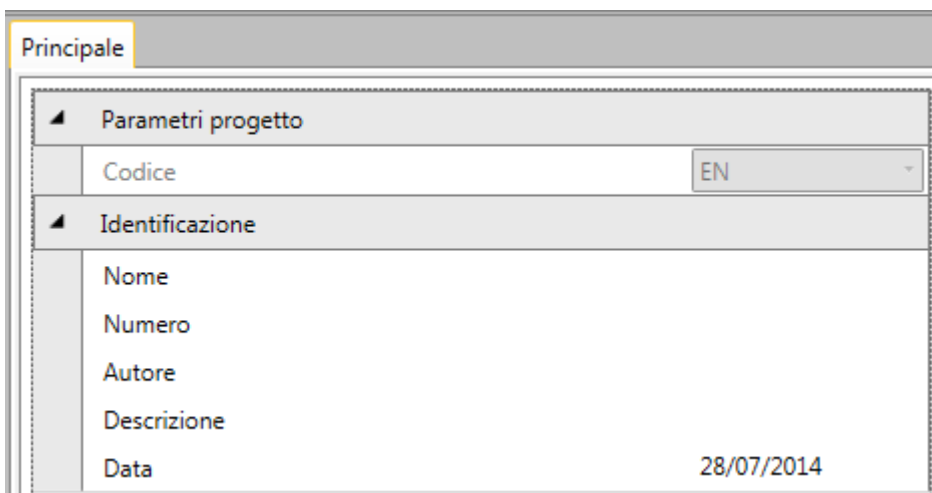
I singoli dati dell'unione sono definiti usando i dati del navigatore corrispondenti.

L'unione è definita tramite:

- Geometria – elementi 1D connessi nell'unione.
- Effetti dei carichi – forze interne alle estremità degli elementi dell'unione.
- Progetto (Operazioni di produzione e funzionalità aggiuntive) – tagli, rinforzi, piastre di estremità, bulloni, ancoraggi etc.

4.1 Dati Progetto

Cliccare il pulsante del navigatore **Relazione > Dati di progetto** per visualizzare la tabella dei dati di base del progetto.

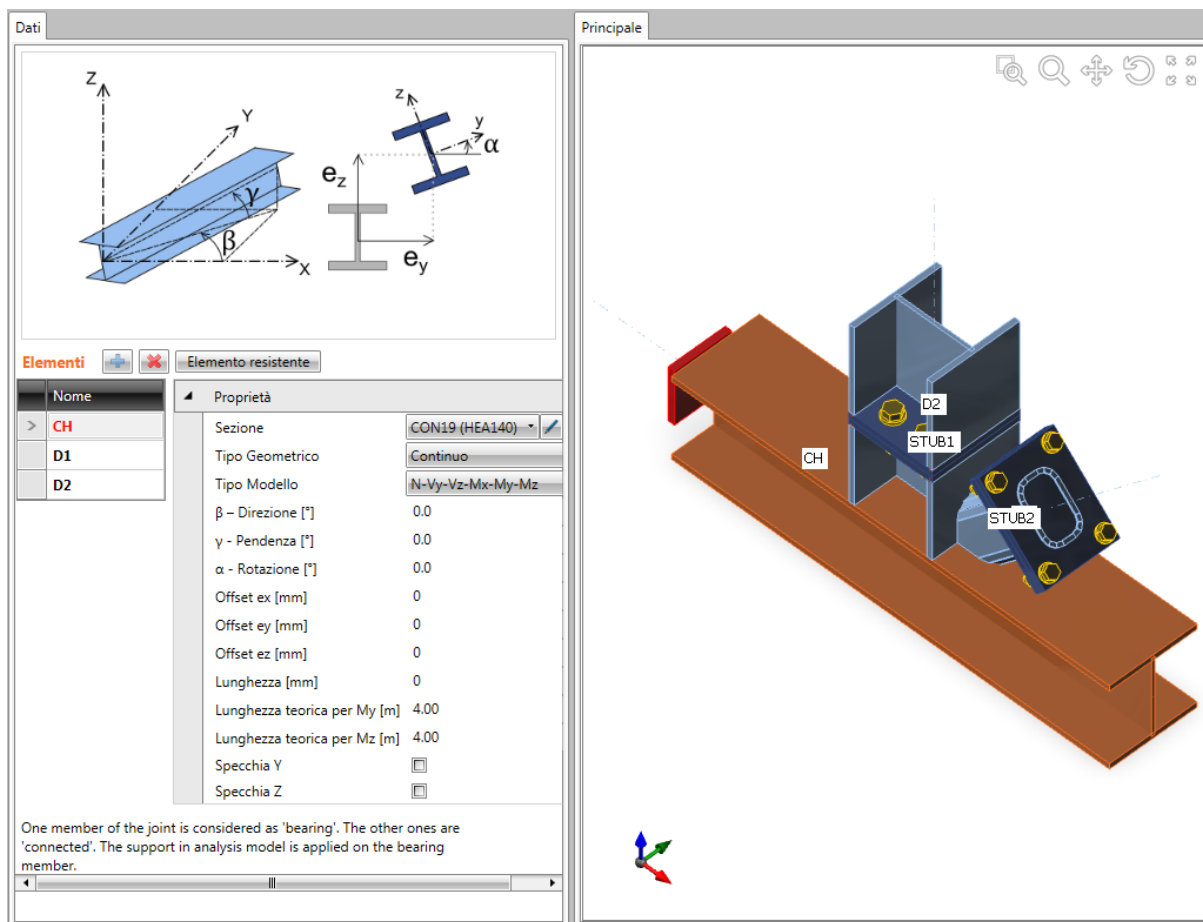


- **Codice** – si visualizza la normativa nazionale.
- **Nome** – input del nome del progetto.
- **Numero** – input del numero identificativo del progetto.
- **Autore** – input del nome dell'autore del progetto.
- **Descrizione** – input di informazioni aggiuntive sulla struttura.
- **Date** – data del calcolo.

4.2 Geometria dell'unione

Cliccare il pulsante del navigatore **Unione, fondazione > Geometria** per definire la geometria dell'unione. Si definiscono i singoli elementi 1D con sezioni e posizioni.

Vengono visualizzate la vista 3D dell'unione corrente nella finestra principale, la tabella delle proprietà dell'elemento corrente nella finestra dei dati e la barra multifunzione **Modifica elemento**.





Più elementi possono essere connessi in un'unione.

Per l'analisi sforzo e deformazione uno degli elementi deve essere impostato come **Elemento portante** – nel modello di analisi l'appoggio è applicato a questo elemento.

Per l'analisi della rigidità uno degli elementi deve essere impostato come Elemento Analizzato – è calcolata la rigidità di questo elemento, nel modello di analisi gli appoggi sono applicati a tutti gli altri elementi.



Comandi sopra la tabella **Elementi**:

-  - aggiungi un nuovo elemento nell'unione.
-  - elimina l'elemento corrente dall'unione.
- **Elemento portante** – imposta l'elemento corrente dell'unione come elemento portante per il tipo di analisi Sforzo/Deformazione.
- **Elemento Analizzato** – imposta l'elemento corrente dell'unione come elemento analizzato per il tipo di analisi della rigidità.

Nella tabella elementi è visibile la lista degli **Elementi** dell'unione:

- **Nome** – inserire il nome dell'elemento corrente. Il nome dell'elemento portante (analizzato) è evidenziato.

Per l'elemento corrente sono visibili nella tabella delle proprietà degli elementi:

- **Sezione** - assegna la sezione selezionata all'elemento. La sezione può essere selezionata dalla lista di tutte le sezioni disponibili. Cliccare  per cambiare i parametri della sezione. Cliccare  per aggiungere una nuova sezione e assegnarla all'elemento appropriato.
- **Tipo di geometria** – selezionare il modello geometrico dell'elemento:
 - **Continuo** – l'elemento è continuo – significa che il centro dell'elemento è posizionato nel centro teorico dell'unione.
 - **Finale** – la fine dell'elemento è posizionata nel centro teorico dell'unione.
- **Tipo di modello** – selezionare il modello fisico dell'elemento:
 - **N** – l'elemento può trasferire le forze solo nella direzione dell'asse locale x – forza normale N.
 - **N-Vz-My** – l'elemento può trasferire le forze solo nel piano xz degli assi locali – forza normale N, sforzo di taglio Vz, momento flettente My.
 - **N-Vy_Mz** – l'elemento può trasferire le forze solo nel piano xy degli assi locali – forza normale N, sforzo di taglio Vy, momento flettente Mz.
 - **N-Vy-Vz-Mx-My-Mz** – l'elemento può trasferire le forze in tutte le direzioni.
- **Direzione β** – input della rotazione dell'elemento attorno all'asse Z del sistema di coordinate globale (la direzione dell'elemento nel piano globale XY).
- **γ – pendenza** – input dell'angolo tra l'asse x dell'elemento e il piano XY del sistema di coordinate globale.
- **α – rotazione** – input della rotazione dell'elemento attorno all'asse x locale dell'elemento.
- **Offset ey** – input dell'offset (eccentricità) dell'elemento corrente nella direzione dell'asse y del sistema di coordinate locale dell'elemento.
- **Offset ez** – input dell'offset (eccentricità) dell'elemento corrente nella direzione dell'asse z del sistema di coordinate locale dell'elemento.
- **Lunghezza** – input della lunghezza dell'elemento. Il valore 0 significa che la lunghezza è calcolata automaticamente secondo l'altezza della sezione.
- **Lunghezza teorica My** – input della lunghezza teorica per la classificazione della rigidità.
- **Lunghezza teorica Mz** – input della lunghezza teorica per la classificazione della rigidità.
- **Specchia Y** – se selezionato, la sezione dell'elemento è specchiata secondo il piano XY del sistema di coordinate locale dell'elemento.
- **Specchia Z** – se selezionato, la sezione dell'elemento è specchiata secondo il piano XZ del sistema di coordinate locale dell'elemento.

4.2.1 Barra multifunzione Modifica elemento



- **Nuovo** – aggiunge un nuovo elemento all'unione.
- **Elimina** – elimina l'elemento corrente dall'unione.
- **Elimina tutto** – elimina tutti gli elementi dall'unione.

4.3 Effetti dei carichi

Cliccare il pulsante del Navigatore **Unione, fondazioni > Effetti dei carichi** per inserire i valori degli effetti dei carichi (forze interne) nell'unione.

L'unione è caricata tramite effetti dei carichi (forze interne) agenti sui singoli elementi dell'unione. Gli effetti dei carichi sono assegnati a gruppi (casi di carico). In un'unione possono essere definiti più casi di carico. Il calcolo e la verifica sono eseguiti separatamente per ogni caso di carico definito.

Gli effetti dei carichi possono essere definiti con uno dei seguenti metodi:

- Input completo degli effetti dei carichi su tutti gli elementi. È verificato l'equilibrio degli effetti dei carichi.
- Input limitato solo sugli elementi connessi. L'effetto dei carichi non può essere definito sull'elemento portante. L'elemento portante è completamente appoggiato, l'elemento continuo è appoggiato alle estremità.

La modalità della definizione degli effetti dei carichi può essere selezionata nella barra multifunzione **Modalità avanzata**.

Nella finestra principale è mostrata la vista 3D dell'unione.

La tabella **Effetti dei carichi** è mostrata nella finestra dei dati.

Sono mostrate le Barre multifunzioni **Modifica carichi** e **Modalità avanzata**.

CI-w I: Sezione H150/150/10, Materiale S 235, Spessore 10.0 mm

Dati

Effetti dei carichi

Forze interne



Nome	Descrizione	Elemento	Posizione	X [m]	N [kN]	Vy [kN]	Vz [kN]	Mx [kNm]	My [kNm]	Mz [kNm]
>	LE2	C1	Fine	0.00	-258.6	0.0	0.0	0.0	0.0	0.0
		V1	Fine	0.00	-70.7	0.0	0.0	0.0	0.0	0.0
		V2	Fine	0.00	-70.7	0.0	0.0	0.0	0.0	0.0
		D1	Fine	0.00	100.0	0.0	0.0	0.0	0.0	0.0
		D2	Fine	0.00	100.0	0.0	0.0	0.0	0.0	0.0
		C2	Fine	0.00	-400.0	0.0	0.0	0.0	0.0	0.0

I valori nelle celle disabilitate non sono presi in considerazione nell'analisi CBFEM. Secondo il suo tipo, l'elemento non può assorbire il carico nella direzione corrispondente.

Forze asimmetriche

X [kN]	Y [kN]	Z [kN]	Mx [kNm]	My [kNm]	Mz [kNm]
>	0.0	0.0	0.0	0.0	0.0

Sopra la tabella **Effetti dei carichi** troviamo i pulsanti:

-  - aggiungi un nuovo effetto dei carichi nell'unione.
-  - elimina l'effetto dei carichi corrente dall'unione.

Colonne nella tabella **Effetto dei carichi**:

- **Nome** – input del nome del gruppo di effetti dei carichi.
- **Descrizione** – input della descrizione del gruppo di effetti dei carichi.

I valori delle forze interne alle estremità dei singoli elementi sono definiti nella tabella delle **Forze interne**.

Colonne nella tabella **Forze interne**:

- **Elemento** – nome dell'elemento.
- **Posizione** – posizione dell'effetto dei carichi sull'elemento singolo.
- **X** - input della distanza della forza dall'inizio dell'unione.
- **N** – input della forza assiale nella direzione dell'asse x del sistema di coordinate locale dell'elemento.
- **Vy** – input dello sforzo di taglio nella direzione dell'asse y del sistema di coordinate locale dell'elemento.
- **Vz** – input dello sforzo di taglio nella direzione dell'asse z del sistema di coordinate locale dell'elemento.

- **M_x** – input del momento torsionale attorno all'asse x del sistema di coordinate locale dell'elemento.
- **M_y** – input del momento flettente attorno all'asse y del sistema di coordinate locale dell'elemento.
- **M_z** – input del momento flettente attorno all'asse Z del sistema di coordinate locale dell'elemento.

4.3.1 Barra multifunzione Modifica carichi



- **Nuovo** – Aggiunge un nuovo effetto di carichi nell'unione.
- **Elimina** - elimina the corrente effetto dei carichi dall'unione.
- **Elimina tutto** – elimina tutti gli effetti dei carichi dall'unione.

4.3.2 Barra multifunzione Modalità avanzata



- **Controllo equilibrio** – mette/toglie la modalità della verifica dell'equilibrio degli effetti dei carichi definiti. Se l'opzione è selezionata, gli effetti dei carichi possono essere definiti su tutti gli elementi dell'unione e l'equilibrio degli effetti è controllato. Altrimenti, gli effetti dei carichi non possono essere definiti sull'elemento portante, ma solo sugli elementi connessi.

4.4 Progetto dell'unione e operazioni di produzione



Il progetto dell'unione consiste in molte operazioni di produzione, che modificano la forma degli elementi e creano elementi aggiuntivi richiesti per la corretta verifica dell'unione (tagli, flange, rinforzi, bulloni, ancoraggi etc.). Cliccare il comando del Navigatore **Unione, fondazioni > Progetto** per progettare l'unione.


La vista 3D dell'unione è mostrata nella finestra principale.

La Tabella **Operazioni di produzione** è mostrata nella finestra dei dati.

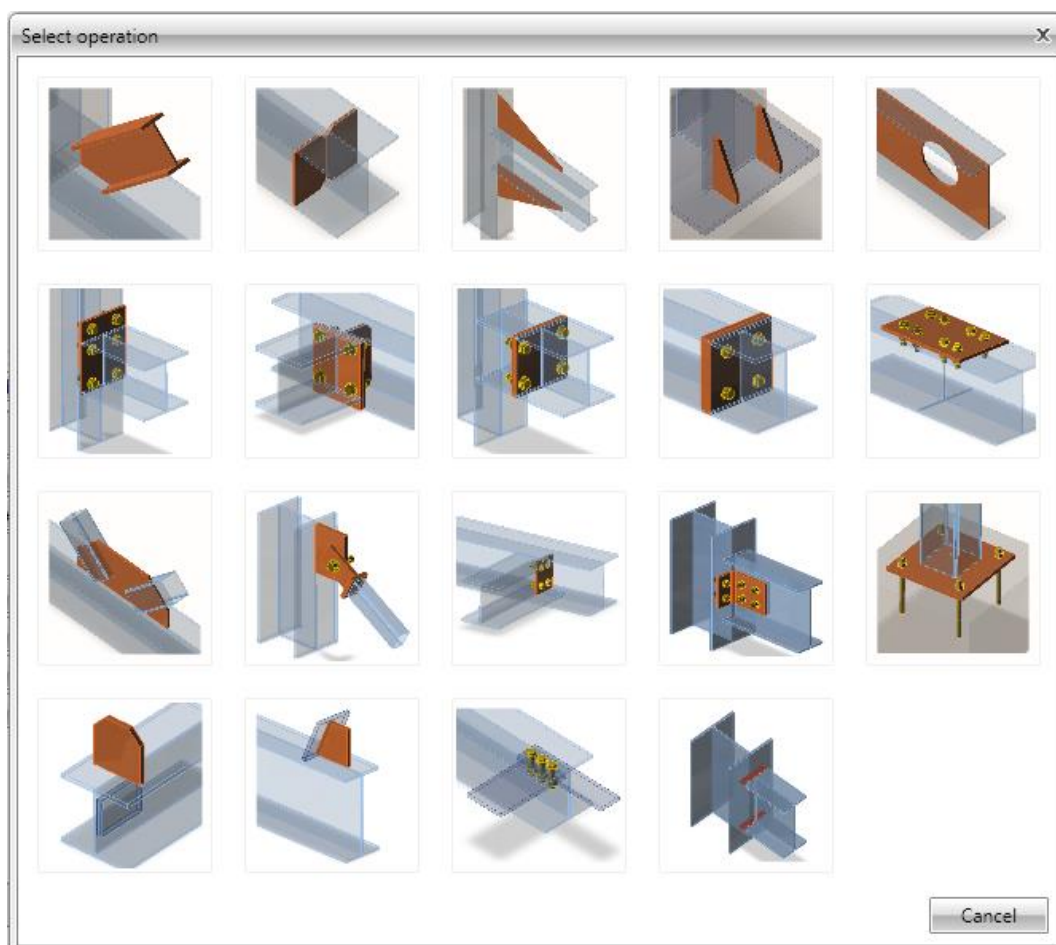
Le Barre multifunzioni **Operazioni** e **CBFEM** sono mostrate.

I pulsanti sopra la tabella **Operazioni di produzione**:

-  - aggiungi una nuova operazione di produzione nell'unione.
-  - elimina l'operazione di produzione corrente dall'unione.
- **Elimina tutto** – elimina tutte le operazioni di produzione dall'unione.
- **Calcola** – avvia l'analisi dell'unione.
- **Editor** – lancia l'editor delle piastre. Questo comando è disponibile solo per le operazioni che creano piastre.

Cliccare  sopra la tabella o cliccare **Nuovo** nella barra multifunzione **Operazioni** per aggiungere una nuova operazione di produzione nell'unione.

Cliccare sull'immagine dell'operazione richiesta nella finestra di dialogo **Seleziona operazione**.

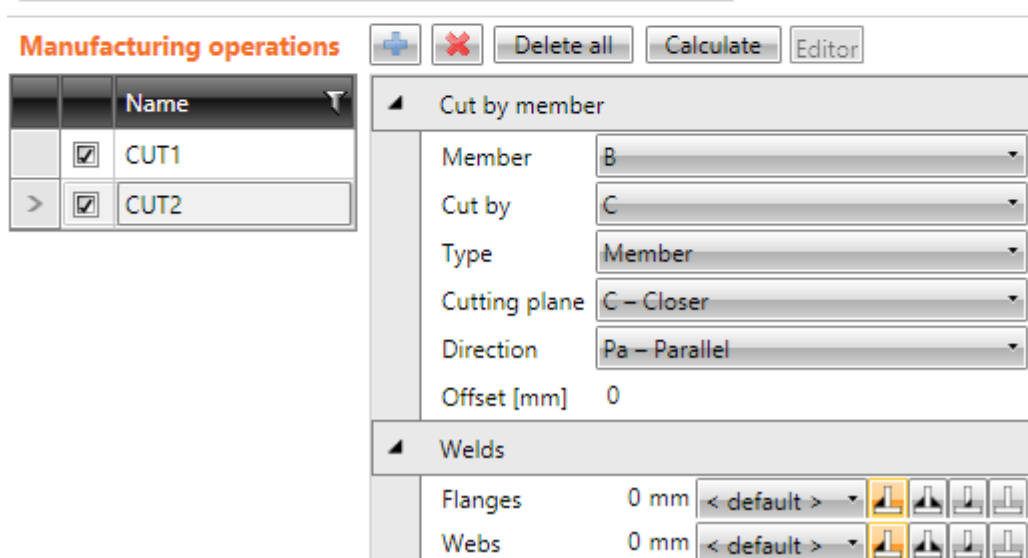
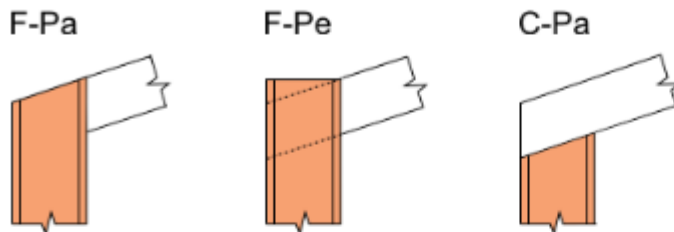


Sono disponibili le seguenti operazioni di produzione:

- Taglio – vedi **4.4.1 Taglio**
- Rinforzo – Errore. L'origine riferimento non è stata trovata. Errore. L'origine riferimento non è stata trovata.
- Irrigidimento – vedi **4.4.3 Irrigidimento**.
- Nervatura - vedi Errore. L'origine riferimento non è stata trovata. Errore. L'origine riferimento non è stata trovata..
- Apertura – vedi Errore. L'origine riferimento non è stata trovata. Errore. L'origine riferimento non è stata trovata..
- Flangia – vedi Errore. L'origine riferimento non è stata trovata. Errore. L'origine riferimento non è stata trovata..
- Giunto con flangia sfalsata – vedi Errore. L'origine riferimento non è stata trovata. **REF_Ref395614326 \h *** **MERGEFORMAT** Errore. L'origine riferimento non è stata trovata..
- Moncone – vedi Errore. L'origine riferimento non è stata trovata. Errore. L'origine riferimento non è stata trovata..
- Piastra con Piastra – vedi Errore. L'origine riferimento non è stata trovata. Errore. origine riferimento non è stata trovata..
- Giunto – vedi Errore. L'origine riferimento non è stata trovata. Errore. L'origine riferimento non è stata trovata..
- Fazzoletto – vedi Errore. L'origine riferimento non è stata trovata. Errore. L'origine riferimento non è stata trovata..
- Piastra di collegamento for sezioni cave – vedi **4.4.18 Piastra di collegamento (sezioni cave)**.
- Piatto rinforzato – vedi Errore. L'origine riferimento non è stata trovata. Errore. origine riferimento non è stata trovata..
- Coprigiunto – vedi Errore. L'origine riferimento non è stata trovata. Errore. L'origine riferimento non è stata trovata..
- Piastra di base – vedi Errore. L'origine riferimento non è stata trovata. Errore. origine riferimento non è stata trovata..
- Piastra generica – vedi Errore. L'origine riferimento non è stata trovata. Errore. origine riferimento non è stata trovata..
- Taglio piastra – vedi Errore. L'origine riferimento non è stata trovata. Errore. L'origine riferimento non è stata trovata..
- Griglia di fissaggi – vedi **4.4.26 Griglia di fissaggi**
- Saldatura generica – vedi Errore. L'origine riferimento non è stata trovata. Errore. origine riferimento non è stata trovata.

4.4.1 Taglio

L'Operazione di produzione **Taglio** modifica le estremità degli elementi.



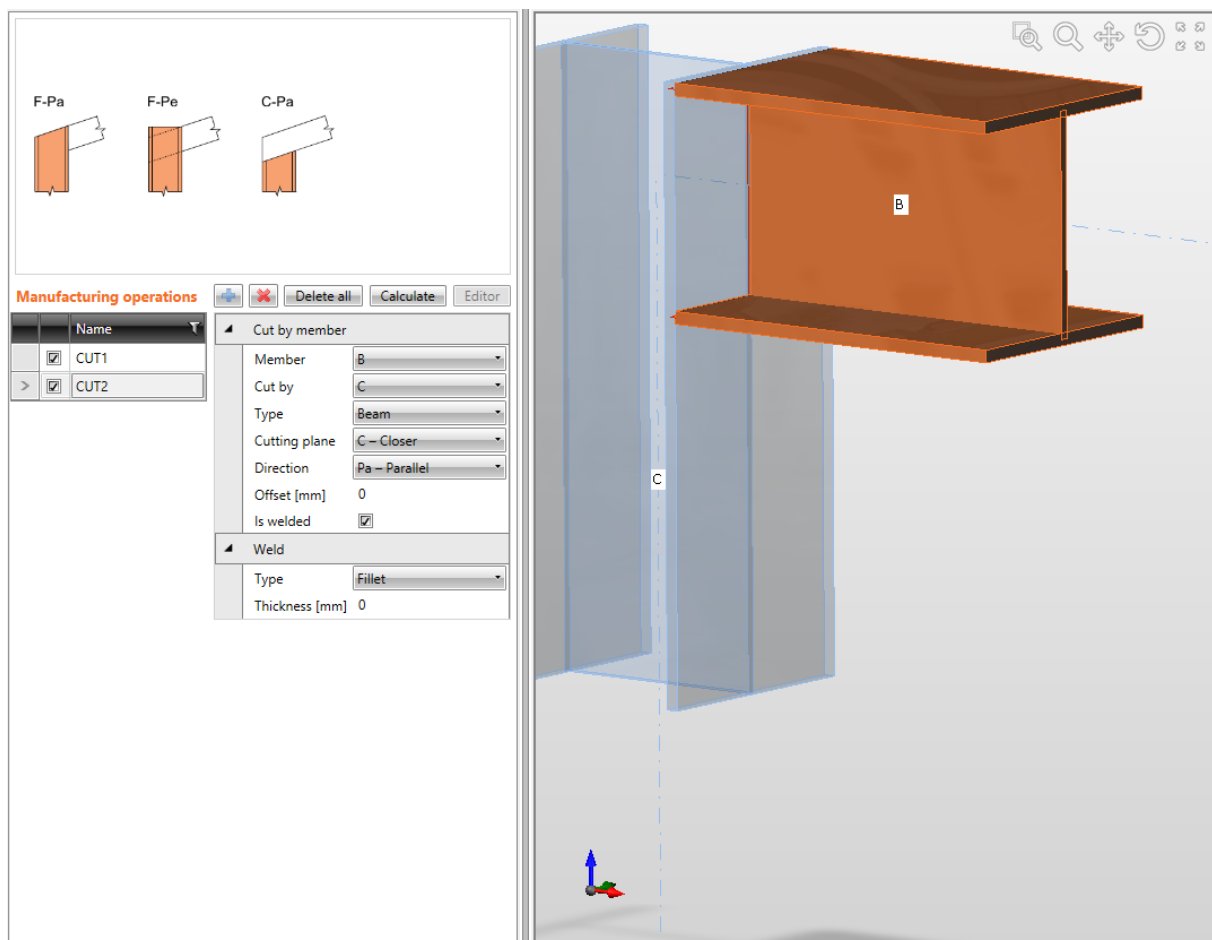
Proprietà dell'operazione di produzione **Taglio**:

- **Elemento** – selezionare l'elemento da modificare tramite taglio.
- **Tagliato da** – selezionare l'elemento o la piastra secondo cui l'altro elemento sarà tagliato.
- **Tipo** – selezionare il tipo di elemento secondo il quale l'altro elemento sarà tagliato:
 - **Elemento** – il taglio viene eseguito secondo l'elemento selezionato.
 - **Piastra** – il taglio viene eseguito secondo la piastra esistente selezionata (es flangia).
- **Piano di taglio** – selezionare il piano secondo il quale l'elemento sarà tagliato. La posizione del piano si riferisce all'inizio dell'elemento modificato:
 - **C - Più vicino** – il taglio viene eseguito usando il piano più vicino all'inizio dell'elemento modificato.
 - **F - Più lontano** – il taglio viene eseguito usando il piano più lontano dall'inizio dell'elemento modificato.

- **Direzione** – selezionare la direzione del taglio:
 - **Parallela** – il taglio è parallelo ai bordi dell'elemento che taglia (Tagliato da).
 - **Perpendicolare** – il taglio è parallelo all'asse dell'elemento su cui è applicato il taglio (Elemento).
- **Offset** – input della distanza tra il taglio e il piano di taglio.

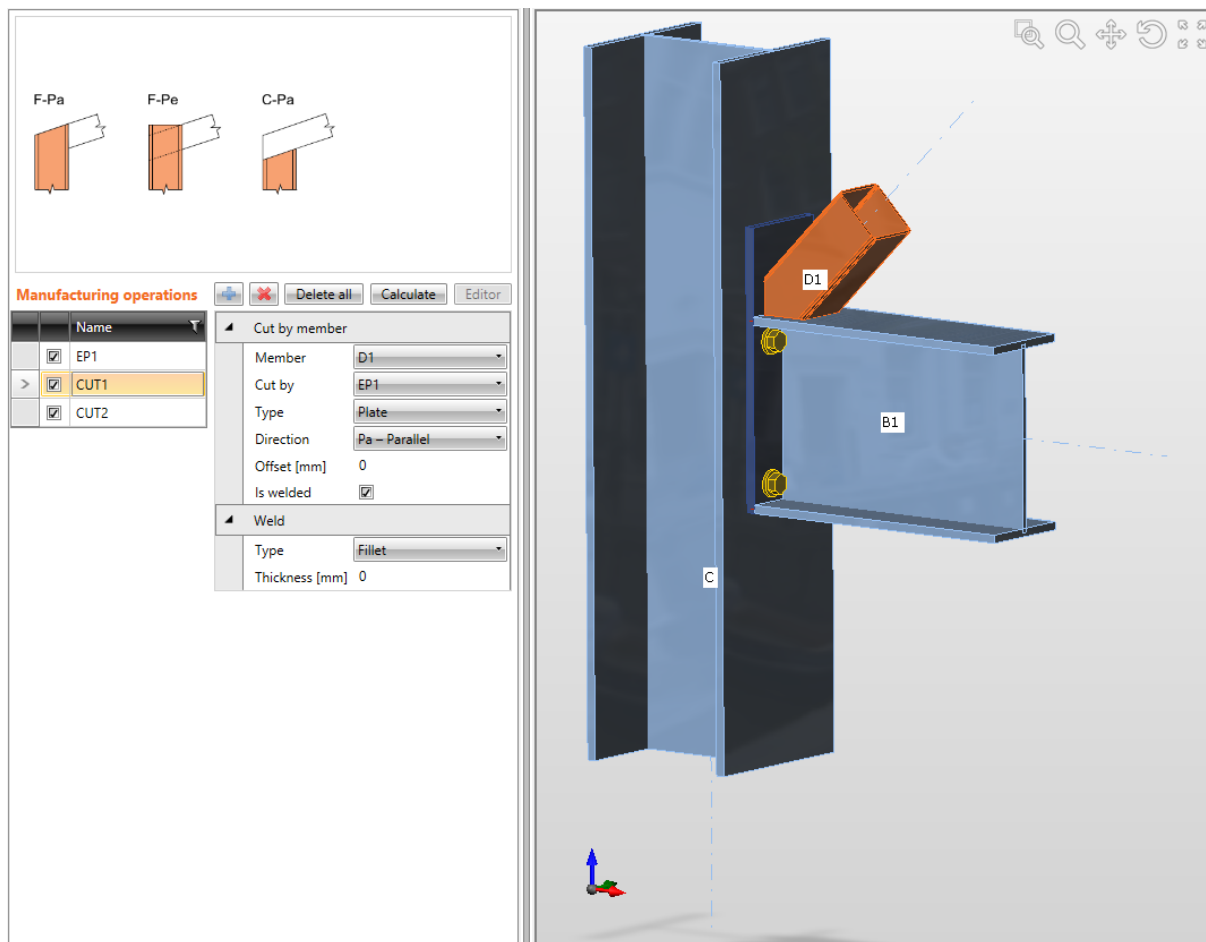
Proprietà gruppo **Saldature** – input delle Proprietà saldature – vedi Errore. L'origine iferimento non è stata trovata. Errore. L'origine riferimento non è stata trovata.:

- **Ali** – proprietà delle saldature sulle ali dell'elemento connesso.
- **Anime** – proprietà delle saldature sulle anime dell'elemento connesso.



Taglio connessione a gomito.

La prima operazione di taglio è applicata al pilastro C e taglia il pilastro secondo il bordo più lontano della trave B. La seconda operazione di taglio è applicata sulla trave B e taglia la trave secondo il bordo più vicino del pilastro C.



Taglio di rinforzi.

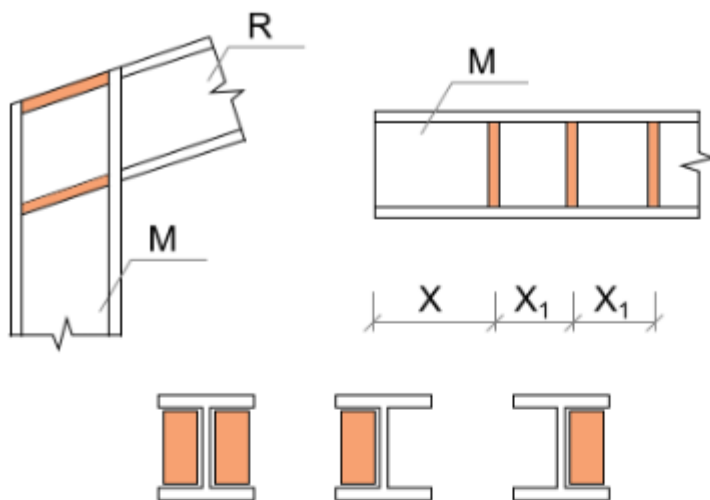
Operazione Flangia è applicata sulla trave B1. L'operazione collega la trave B1 al pilastro C usando una flangia imbullonata.

La prima operazione di taglio è applicata sulla diagonale D1 e la diagonale è tagliata dalla flangia EP1.

La seconda operazione di taglio è applicata anch'essa alla diagonale D1 e la diagonale è tagliata dalla trave B1.

4.4.2 Rinforzo

L'operazione di produzione **Rinforzo** aggiunge rinforzi "verticali" alla trave o rinforzi nelle connessioni a gomito.



Manufacturing operations + ✖ Delete all Calculate Editor

		Name
<input checked="" type="checkbox"/>	<input checked="" type="checkbox"/>	CUT1
<input checked="" type="checkbox"/>	<input checked="" type="checkbox"/>	CUT2
>	<input checked="" type="checkbox"/>	STIFF1

Stiffeners

M – on member: C

R – related to: B

Position: Both

Material: < default >

Thickness [mm]: 0

Location: Both

X - position [mm]: 0

α - Inclination [°]: 0,0

B – width [mm]: 0

Offset top [mm]: 0

Offset bottom [mm]: 0

Repeat count: 1

Gap [mm]: 0

Chamfered corners:

Chamfer cut size [mm]: 0

Welds

All welds: 0 mm < default >

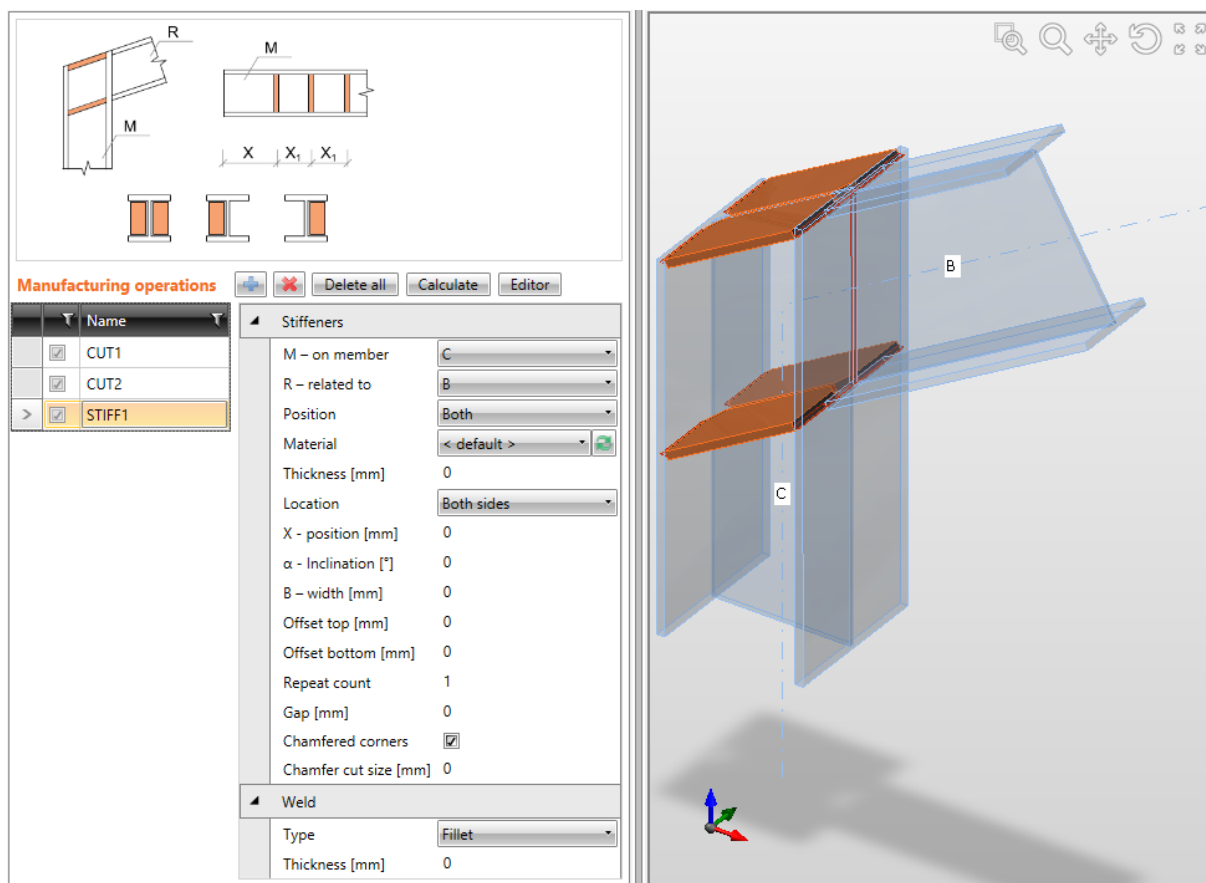
Proprietà dell'operazione di produzione **Rinforzo**:

- **M – su elemento** – selezionare l'elemento su cui applicare il rinforzo.

- **R – relativo a**– selezionare l’elemento cui il rinforzo è riferito. L’elemento “Relativo a” è richiesto per definire la direzione del rinforzo.
- **Posizione** – selezionare la posizione del rinforzo nella connessione a gomito:
 - **Più alto** – il rinforzo è posizionato sul bordo superiore della sezione dell’elemento “Relativo a”.
 - **Più basso** – il rinforzo è posizionato sul bordo inferiore della sezione dell’elemento “Relativo a”.
 - **Entrambi** – i rinforzi sono posizionati su entrambi i bordi della sezione dell’elemento “Relativo a”.
 - **Centro** – il rinforzo è posizionato al centro dell’altezza della sezione dell’elemento “Relativo a”.
- **Materiale** – selezionare il materiale del rinforzo. Si prende di default il materiale dell’elemento.
- **Spessore** – input dello spessore del rinforzo. Il valore 0 significa che lo spessore della piastra è determinato secondo la sezione.
- **Posizione** – selezionare la posizione laterale del rinforzo:
 - **Entrambi** – il rinforzo è posizionato su entrambi i lati dell’elemento modificato.
 - **Frontale** – il rinforzo è posizionato su un lato dell’elemento modificato.
 - **Retro** – il rinforzo è posizionato sull’altro lato dell’elemento modificato.
- **Posizione - X** – input della posizione della piastra relativa all’inizio dell’elemento modificato o all’origine secondo la posizione definita del rinforzo all’elemento “Relativo a”.
- **α – inclinazione** – input dell’inclinazione del rinforzo relativa all’asse dell’elemento modificato.
- **B – larghezza** – input della larghezza del rinforzo. Il valore 0 significa che la larghezza è determinata automaticamente secondo la sezione dell’elemento modificato.
- **Offset sup** – input dell’offset sul bordo superiore del rinforzo dall’ala dell’elemento. Il bordo del rinforzo con offset non nullo non è saldato all’ala della sezione.
- **Offset inf** – input dell’offset sul bordo inferiore del rinforzo dall’ala dell’elemento. Il bordo del rinforzo con offset non nullo non è saldato all’ala della sezione.
- **Conteggio ripetuto** – input del numero di rinforzi ripetuti.
- **Xd – delta x** – input della distanza tra rinforzi ripetuti.
- **Gap** – input della distanza tra bordi del rinforzo e bordi della sezione dell’elemento modificato. Il rinforzo è saldato alla sezione nel gap.
- **Angoli smussati** – mette/toglie gli smussi degli angoli del rinforzo (tra ali e anima dell’elemento modificato).
- **Misura taglio di Smusso** – input della lunghezza del taglio lungo i bordi (dall’angolo). Il valore 0 significa che la lunghezza del taglio è determinata automaticamente secondo la sezione (solo per laminate sezioni).

Proprietà gruppo **Saldature** – input della Proprietà saldature – vedi Errore. L'origine riferimento non è stata trovata. Errore. L'origine riferimento non è stata trovata.:

- **Tutte le saldature** – proprietà di tutte le saldature del rinforzo.

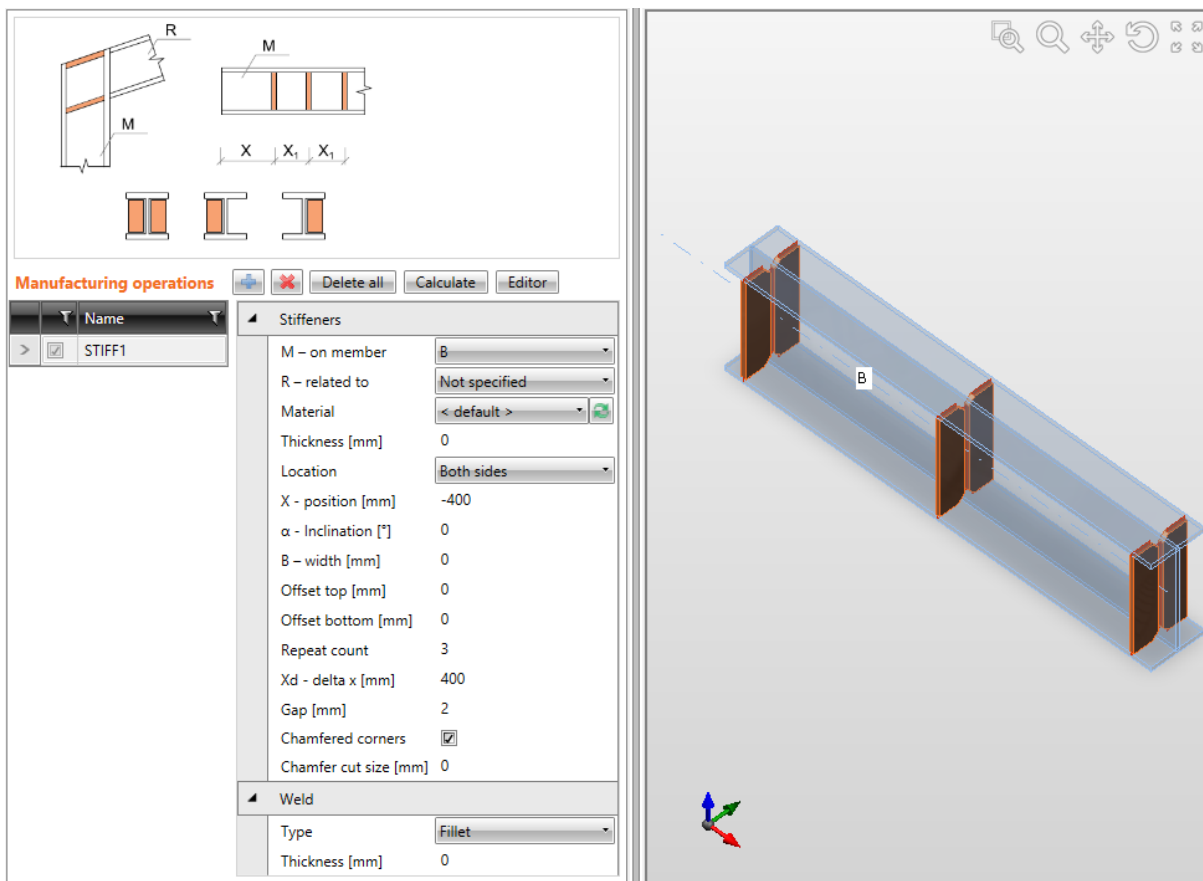


Rinforzo in connessione a gomito.

La prima operazione di produzione Taglio è definita sull'elemento C, per tagliare il pilastro secondo il bordo più lontano della trave B.

La seconda operazione di produzione Taglio è definita sulla trave B, per tagliare la trave B secondo il bordo più vicino del pilastro C.

L'Operazione di produzione Rinforzo è definita sul pilastro C. Il rinforzo è relativo anche alla trave B – per rispettare l'inclinazione della trave B.

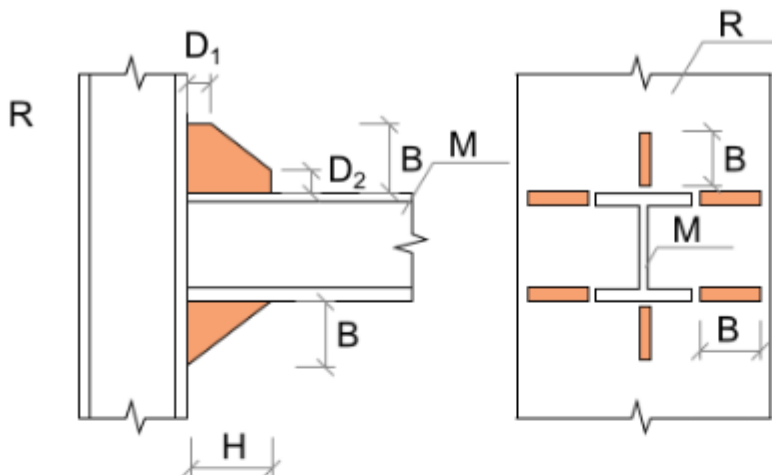


Rinforzi su trave.

Operazione di produzione Rinforzo definita su trave B. Il rinforzo è su entrambi i lati e ripetuto lungo la trave.

4.4.3 Irrigidimento

L'Operazione di produzione **Irrigidimento** aggiunge piastre per ingrandire le ali o l'anima dell'elemento.



Manufacturing operations + × Delete all Calculate Editor

	Name
<input checked="" type="checkbox"/>	BP1
<input checked="" type="checkbox"/>	WID1

Wideners

M – on member: COL

R – related to: BP1

Type: Plate

Material: < default >

Thickness [mm]: 0

Cross-section parts: Flanges

Location: Both

B – width [mm]: 80

H – depth [mm]: 120

Shape: Triangular

Welds

All welds: 0 mm < default >

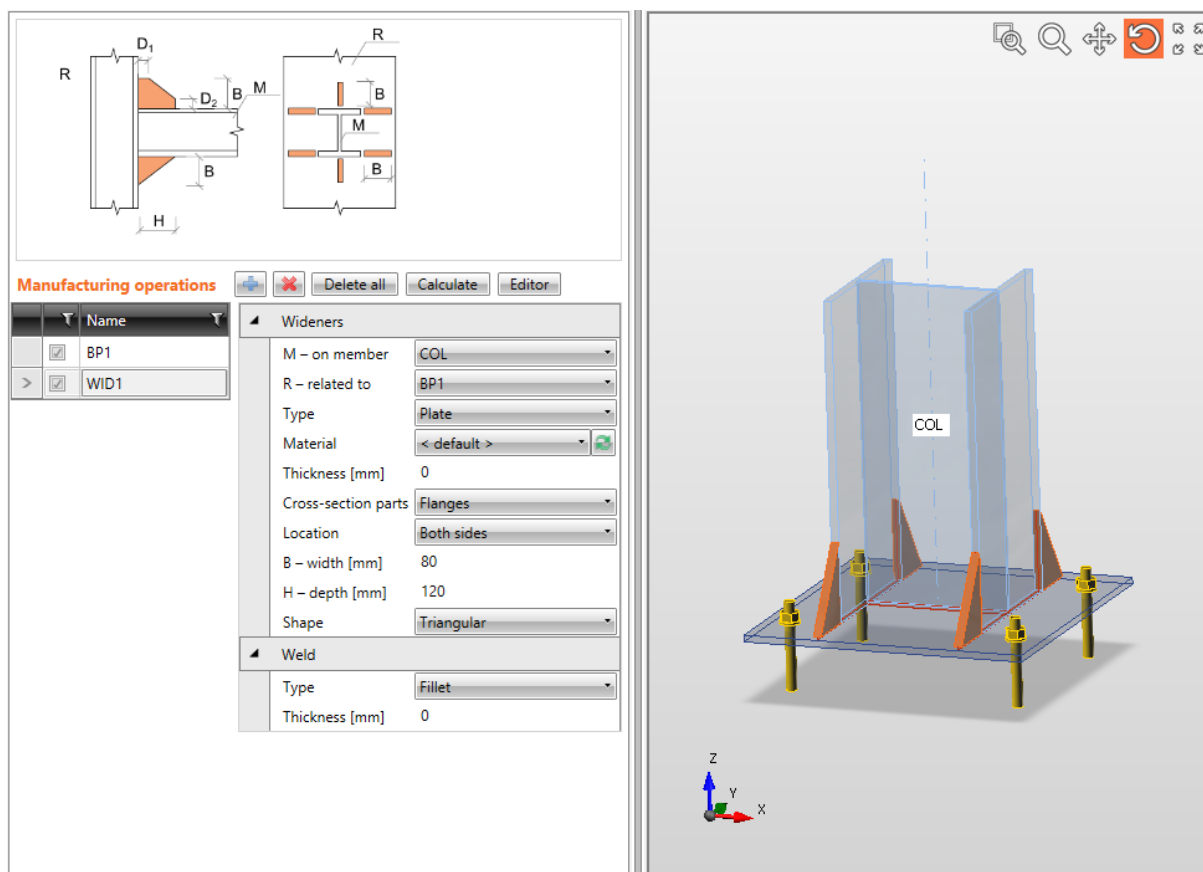
Proprietà dell'operazione di produzione **Irrigidimento**:

- **M – su elemento** – selezionare l'elemento su cui applicare l'irrigidimento.
- **R – relativo a** – selezionare l'altro elemento cui l'irrigidimento è relativo. L'Irrigidimento può essere relativo a un elemento o piastra.
- **Tipo** – selezionare il tipo di parte della connessione cui l'irrigidimento è relativo:
 - **Elemento** – l'irrigidimento è relativo a un altro elemento esistente.
 - **Piastra** – l'irrigidimento è relativo a una piastra esistente.
- **Materiale** – selezionare il materiale dell'irrigidimento. Si prende di default il materiale dell'elemento.

- **Spessore** – input dello spessore dell’irrigidimento. Il valore 0 significa che lo spessore della piastra è determinato secondo la sezione.
- **Parti della Sezione** – selezionare la parte della sezione su cui l’irrigidimento è applicato:
 - **Tutte le parti** – l’irrigidimento è applicato su tutte le ali e l’anima della sezione dell’elemento modificato.
 - **Ali** – l’irrigidimento è applicato su tutte le ali della sezione dell’elemento modificato.
 - **Ala inferiore** – l’irrigidimento è applicato sull’ala inferiore della sezione dell’elemento modificato.
 - **Ala superiore** – l’irrigidimento è applicato sull’ala superiore della sezione dell’elemento modificato.
 - **Anime** – l’irrigidimento è applicato sull’anima della sezione dell’elemento modificato.
- **Posizione** – posizione laterale dell’irrigidimento:
 - **Frontale** – l’irrigidimento è applicato su un lato della parte selezionata della sezione.
 - **Retro** – l’irrigidimento è applicato sull’altro lato della parte selezionata della sezione.
 - **Entrambi** – l’irrigidimento è applicato su entrambi i lati della parte selezionata della sezione.
- **B – larghezza** – input della larghezza dell’irrigidimento (lunghezza sull’elemento “Relativo a “).
- **H – altezza** – input dell’altezza dell’irrigidimento (lunghezza sull’elemento modificato).
- **Forma** – selezionare forma of irrigidimento:
 - **Rettangolare** – l’irrigidimento è rettangolare.
 - **Triangolare** – l’irrigidimento è triangolare.
 - **Smussato** – l’irrigidimento è rettangolare con angoli smussati. Le dimensioni dello smusso sono definite tramite:
 - **D1** – input della lunghezza smusso lungo l’elemento “Relativo a “.
 - **D2** – input della lunghezza smusso lungo l’elemento modificato.
 - **Triangolare con ala** – l’irrigidimento è rettangolare con ali saldate. L’ala dell’irrigidimento è definita da:
 - **TF –spessore ala** – input dello spessore dell’ala dell’irrigidimento.
 - **BF –larghezza ala** – input della larghezza dell’ala dell’irrigidimento.

Proprietà gruppo **Saldature** – input delle Proprietà saldature – vedi Errore. L'origine iferimento non è stata trovata. Errore. L'origine riferimento non è stata trovata.:

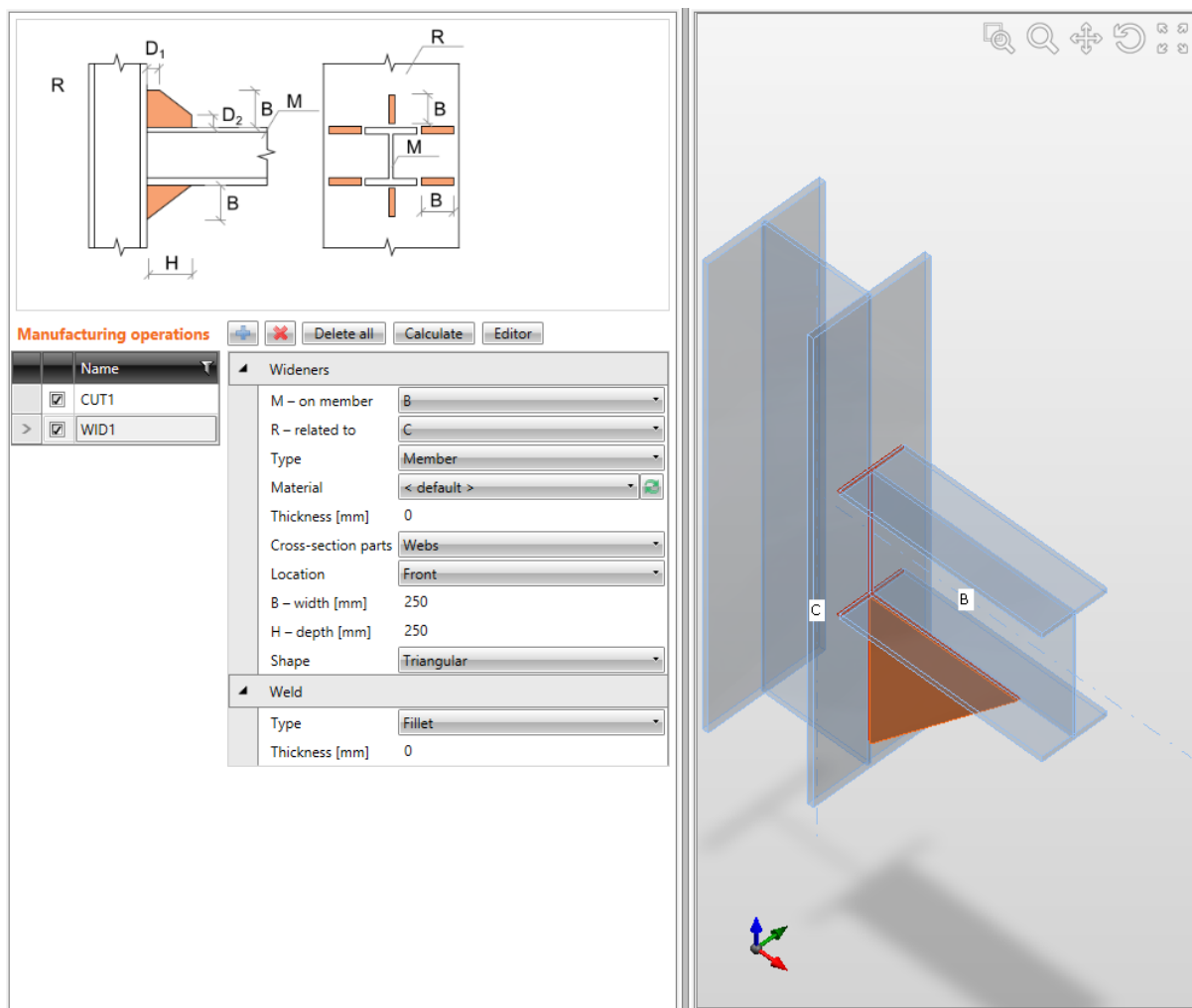
- **Tutte le saldature** – proprietà di tutte le saldature dell’irrigidimento.



Irrigidimenti ali del pilastro.

L'Operazione di produzione Piastra di base è applicata sul pilastro COL per creare la piastra di base, il basamento in calcestruzzo e gli ancoraggi.

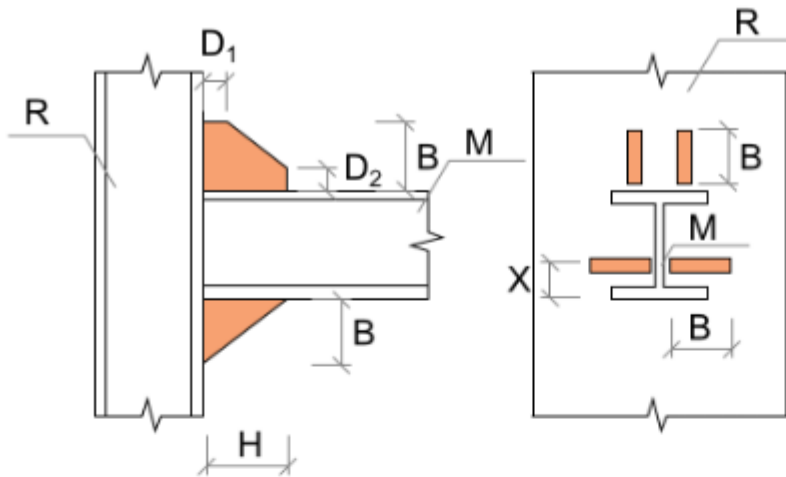
L'Operazione di produzione Irrigidimento è applicata sul pilastro COL. L'operazione crea piastre di irrigidimento saldate al pilastro COL. L'irrigidimento è anche relativo all'elemento di connessione del tipo di Piastra - piastra di base BP1. La piastra di Irrigidimento è tagliata di conseguenza e saldata all'elemento selezionato "Relativo a".



Irrigidimento dell'anima nella connessione a gomito.
 L'Operazione di produzione Irrigidimento è applicata sulla trave B. L'operazione crea la piastra saldata alla trave B.
 L'Irrigidimento è anche relativo all'elemento della connessione di tipo Trave – pilastro C. La piastra dell'irrigidimento è tagliata secondo il pilastro C ed è saldata al pilastro.

4.4.4 Nervatura

L'Operazione di produzione **Nervatura** aggiunge piastre perpendicolari alle ali o all'anima dell'elemento.



Manufacturing operations + ✗ Delete all Calculate Editor

Name	
<input checked="" type="checkbox"/>	CUT1
<input checked="" type="checkbox"/>	RIB1

Ribs

M – on member B

R – related to C

Type Member

Material < default >

Thickness [mm] 0

B – width [mm] 80

H – depth [mm] 80

Shape Triangular

Cross-section parts Bottom flange 1

Surface Lower

Location Both

X - position [mm] 10

Repeat count 1

Add first

Welds

All welds 0 mm < default >

Proprietà dell'operazione di produzione **Nervatura**:

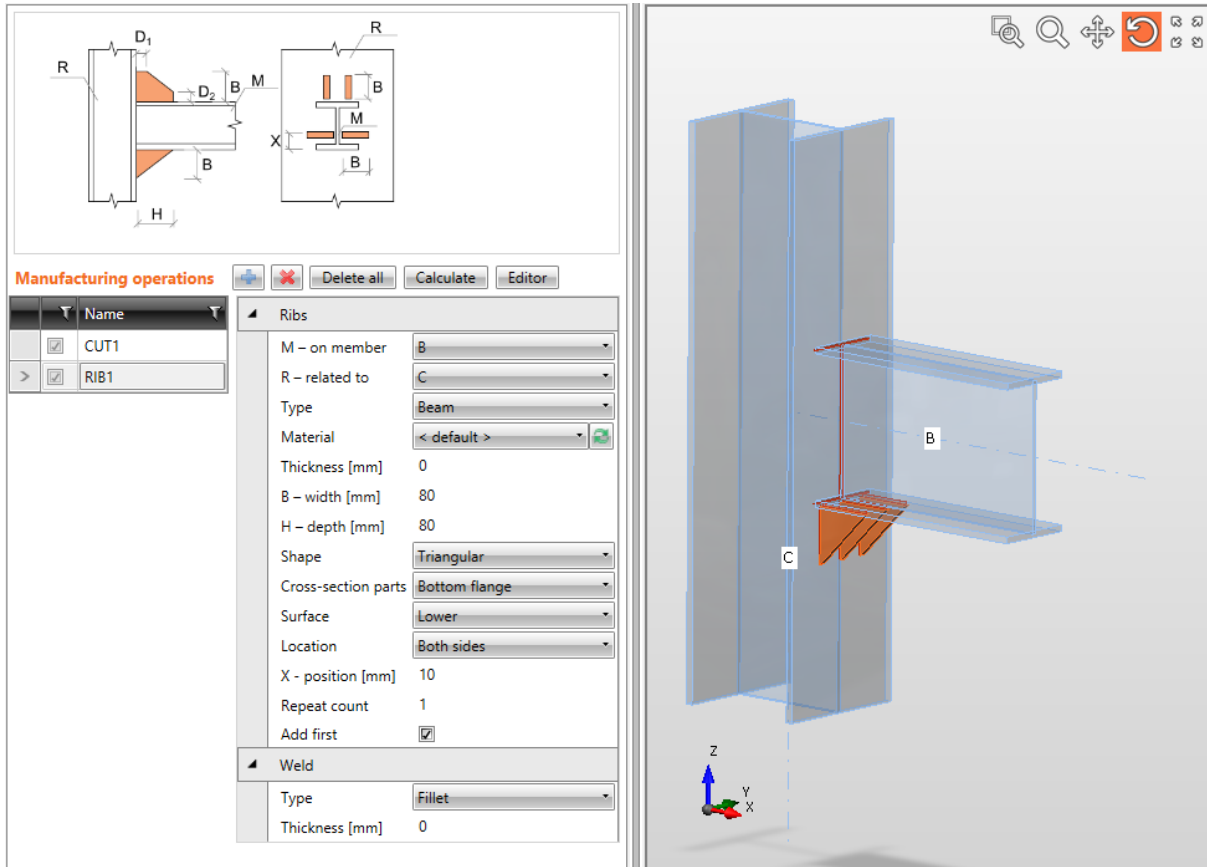
- **M – sull'elemento** – selezionare l'elemento su cui applicare la nervatura.
- **R – relativo a** – selezionare l'altro elemento cui la nervatura è relativa. La Nervatura può essere relativa a un elemento o piastra.

- **Tipo** – selezionare l'altro tipo di parte della connessione cui la nervatura è relativa:
 - **Elemento** – la nervatura è relativa ad un altro elemento esistente.
 - **Piastra** – la nervatura è relativa ad una piastra esistente.
- **Materiale** – selezionare il materiale della nervatura. Di default si prende il materiale dell'elemento.
- **Spessore** – input dello spessore della nervatura. Il valore 0 significa che lo spessore della piastra è determinato secondo la sezione.
- **B – larghezza** – input della larghezza della nervatura (lunghezza sull'elemento "Relativo a").
- **H – altezza** – input dell'altezza della nervatura (lunghezza sull'elemento modificato).
- **Forma** – selezionare la forma della nervatura:
 - **Rettangolare** – la nervatura è rettangolare.
 - **Triangolare** – la nervatura è triangolare.
 - **Smussato** – la nervatura è rettangolare con angoli smussati. Le dimensioni dello smusso sono definite da:
 - **D1** – input della lunghezza dello smusso lungo l'elemento "Relativo a".
 - **D2** – input della lunghezza dello smusso lungo l'elemento modificato.
- **Parti della sezione** – selezionare la parte della sezione su cui la nervatura è applicata:
 - **Ala inferiore** – la nervatura è applicata sull'ala inferiore della sezione dell'elemento modificato.
 - **Ala superiore** – la nervatura è applicata sull'ala superiore della sezione dell'elemento modificato.
 - **Anime** – la nervatura è applicata sull'anima della sezione dell'elemento modificato.
- **Superficie** – selezionare la superficie su cui la nervatura è applicata:
 - **Superiore** – la nervatura è applicata sulla superficie superiore della parte selezionata della sezione.
 - **Inferiore** – la nervatura è applicata sulla superficie inferiore della parte selezionata della sezione.
 - **Entrambi** – la nervatura è applicata su entrambi i superfici della parte selezionata della sezione.
- **Posizione** – selezionare il lato su cui la nervatura è applicata:
 - **Entrambi** – la nervatura è applicata su entrambi i lati della parte selezionata della sezione.
 - **Frontale** – la nervatura è applicata su un lato della parte selezionata della sezione.
 - **Retro** – la nervatura è applicata sull'altro lato della parte selezionata della sezione.
 - **Centro** – la nervatura è applicata al centro della parte selezionata della sezione.
- **Posizione X** – input della posizione della nervatura relativa al lato selezionato.
- **Conteggio ripetuto** – input del numero totale di nervature (per l'input sui singoli lati della parte selezionata della sezione) o del numero di nervature intermedie (per l'input su entrambi i lati della parte selezionata della sezione).
- **Xd – delta** – input della spaziatura tra nervature (per l'input sui singoli lati della parte selezionata della sezione). La spaziatura è determinata automaticamente per l'input su entrambi i lati della parte selezionata della sezione.

- **Aggiungi prima** – toglie/mette l'applicazione della prima e ultima nervatura in riga quando si applica la nervatura su entrambi i lati della parte selezionata della sezione.

Proprietà gruppo **Saldature**– input delle Proprietà saldature – vedi Errore. L'origine iferimento non è stata trovata. Errore. L'origine riferimento non è stata trovata.:

- **Tutte le saldature** – proprietà di tutte le saldature della nervatura.

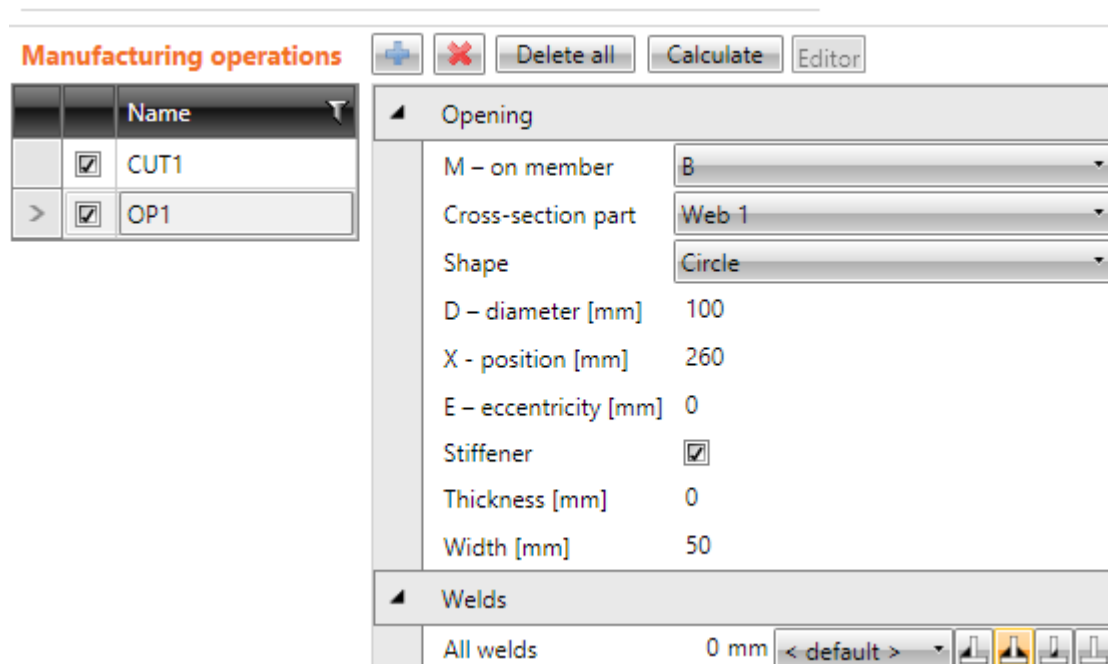
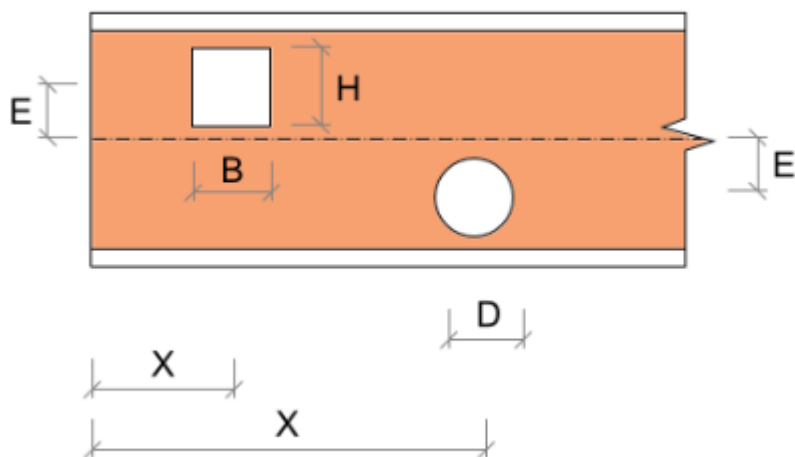


Nervature sull'ala della trave.

L'Operazione di produzione Taglio è applicata sulla trave B per tagliare la trave B secondo il bordo più vicino del pilastro C. L'Operazione di produzione Nervatura è applicata sulla trave B. L'operazione crea piastre saldate su tutti i lati della parte inferiore dell'ala inferiore del pilastro B. La nervatura è anche relativa all'elemento della connessione di tipo Trave – pilastro C. Le piastre della Nervatura sono tagliate secondo il pilastro C e sono saldate al pilastro.

4.4.5 Apertura

L'Operazione di produzione **Apertura** crea un'apertura nella parte selezionata della sezione.



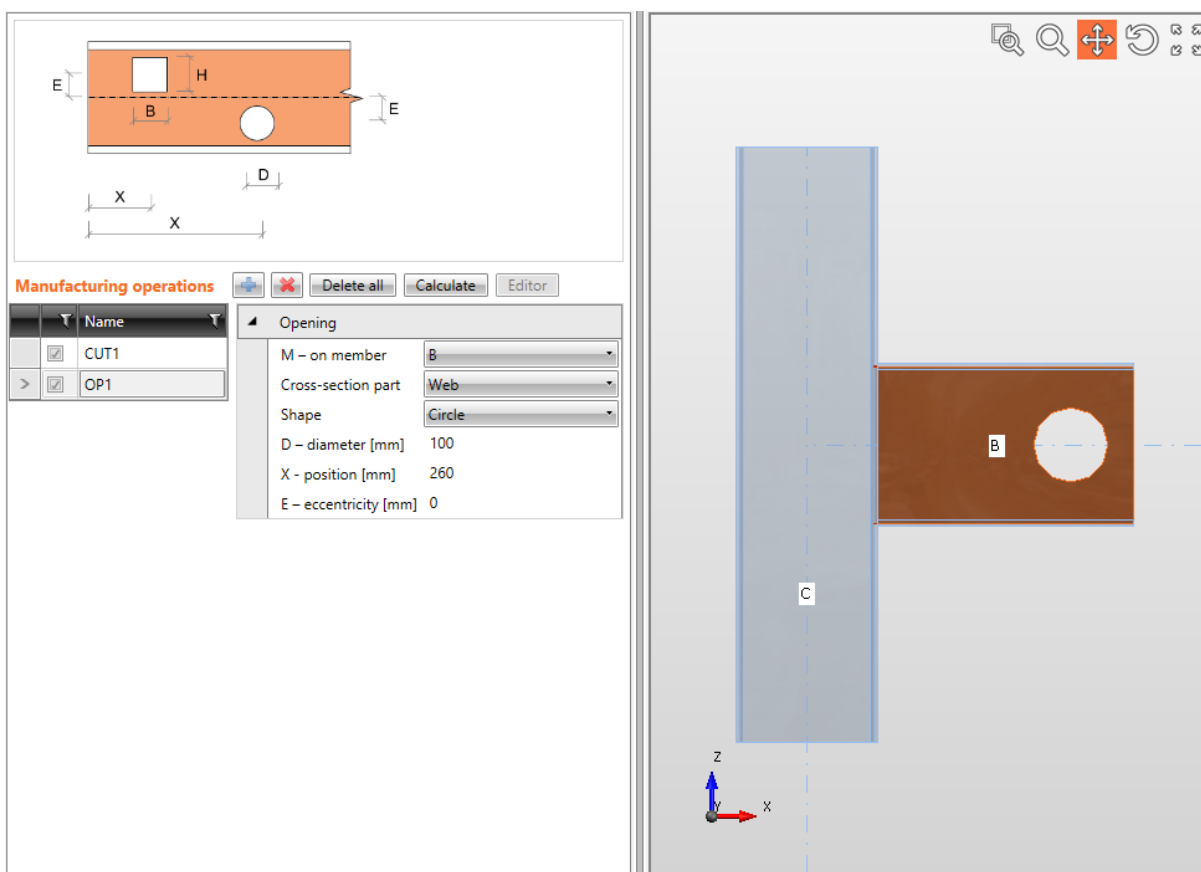
Proprietà dell'operazione di produzione **Apertura**:

- **M – sull'elemento** – selezionare l'elemento su cui applicare l'apertura.
- **Parte della sezione** – selezionare la parte della sezione su cui l'apertura è applicata:
 - **Ala inferiore** – l'apertura è applicata sull'ala inferiore della sezione dell'elemento.
 - **Ala superiore** – l'apertura è applicata sull'ala superiore della sezione dell'elemento.
 - **Anima** – l'apertura è applicata sull'anima della sezione dell'elemento.
- **Forma** – selezionare la forma dell'apertura:
 - **Circolare** – l'apertura è circolare.
 - **Rettangolare** – l'apertura è rettangolare.

- **B – larghezza** – input della larghezza dell'apertura rettangolare.
- **H – altezza** – input dell'altezza dell'apertura rettangolare.
- **D – diametro** – input del diametro dell'apertura circolare.
- **Raggio arrotondamento** – input del raggio di arrotondamento degli angoli dell'apertura rettangolare.
- **X – posizione** – input della distanza tra il centro dell'apertura e il bordo della parte selezionata della sezione (rispettando i tagli) o il punto in comune della connessione per gli elementi continui.
- **E – eccentricità** – input della distanza tra centro dell'apertura e l'asse dell'elemento.
- **Rinforzo** – mette/toglie il rinforzo (ala) attorno ai bordi dell'apertura.
 - **Spessore** – input dello spessore del rinforzo dell'apertura. Il valore 0 significa che lo spessore è determinato automaticamente.
 - **Larghezza** – input della larghezza del rinforzo dell'apertura.

Proprietà gruppo **Saldature** – input delle Proprietà saldature – vedi Errore. L'origine riferimento non è stata trovata. Errore. L'origine riferimento non è stata trovata.:

- **Tutte le saldature** – proprietà di tutte le saldature del rinforzo dell'apertura.

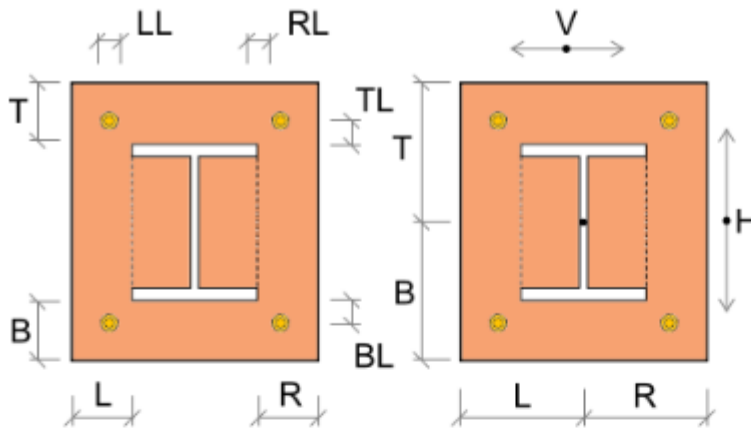


Apertura nell'anima.

L'Operazione di produzione Taglio è applicata sulla trave B per tagliare la trave B secondo il bordo più vicino del pilastro C. L'Operazione di produzione Apertura è applicata sulla trave B per creare un'apertura circolare nell'anima della trave B.

4.4.6 Piastra con Piastra

L'operazione di produzione **Piastra con Piastra** connette due elementi consecutivi usando flange.



Manufacturing operations + ✖ Delete all Calculate Editor

Name	
<input checked="" type="checkbox"/>	PP1

Plate to plate

Member 1: B1

Member 2: B2

X - position [mm]: 0

Material: < default >

Thickness [mm]: 10

Connection type: Bolted

Dimensions: To profile

T - Top [mm]: 0

L - Left [mm]: 0

B - Bottom [mm]: 80

R - Right [mm]: 0

Bolts

Type: M16 - 10.9

TL - Top layers [mm]: -30

LL - Left layers [mm]: -30

BL - Bottom layers [mm]: -30 40

RL - Right layers [mm]: -30

Shear plane in thread:

Welds

Flanges: 0 mm < default >

Webs: 0 mm < default >

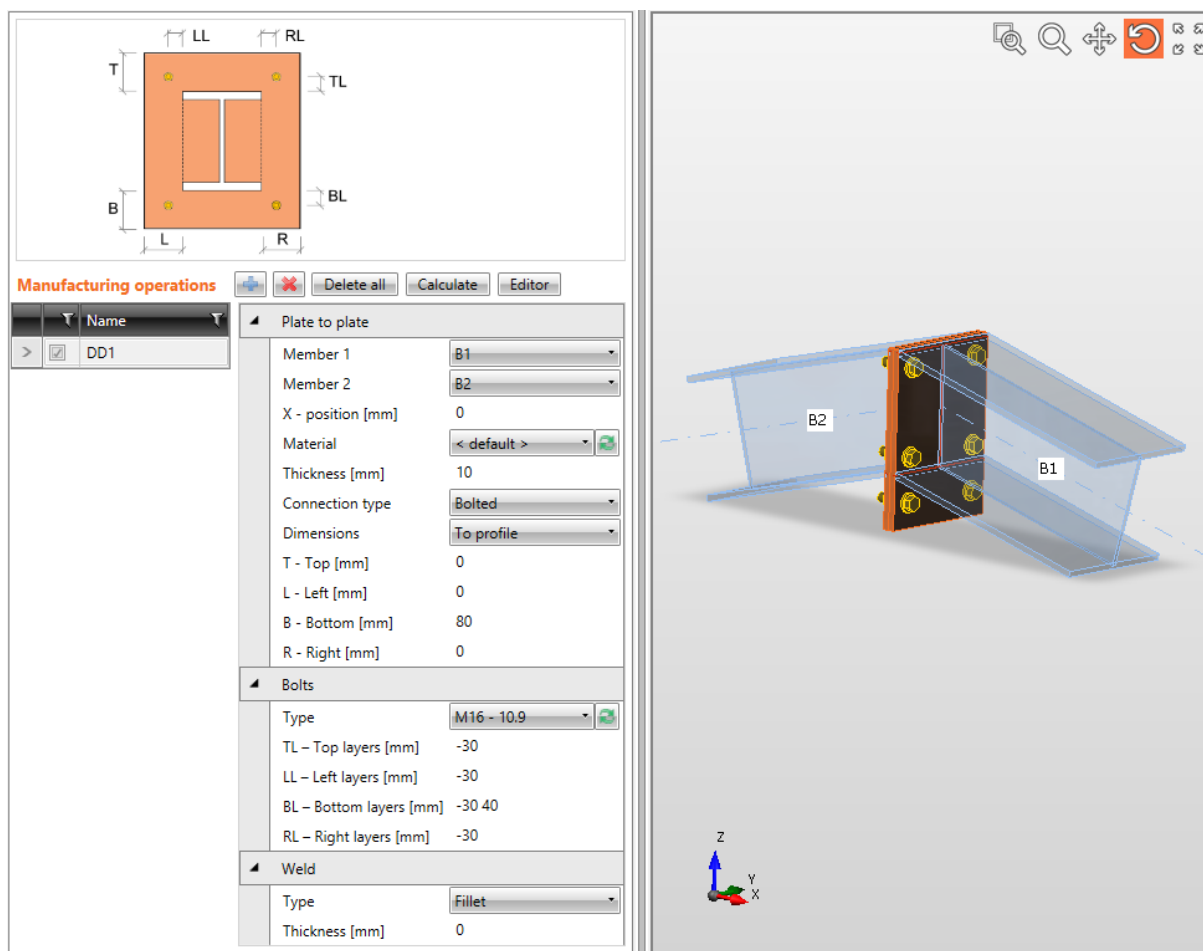
Proprietà dell'operazione di produzione **Piastra con Piastra**:

- **Elemento 1** – selezionare il primo elemento da connettere.
- **Elemento 2** – selezionare il secondo elemento da connettere.
- **Posizione X** – input della posizione della connessione Piastra con Piastra dall'inizio dell'elemento connesso.
- **Materiale** – selezionare il materiale delle piastre. Di default si prende il materiale dell'elemento.
- **Spessore** – input dello spessore delle flange.
- **Tipo connessione**– selezionare il tipo di connessione tra Elemento 1 e Elemento2:
 - **Imbullonata** – la connessione è imbullonata usando due flange.
 - **Saldata** – la connessione è saldata, entrambe le travi sono connesse usando una flangia comune.
- **Dimensioni** – selezionare la modalità per determinare le dimensioni della flangia:
 - **Al profilo** –le dimensioni della piastra sono definite da offset rispetto ai bordi della sezione più esterni superiore, inferiore, sinistro, destro.
 - **Al profilo simmetrico** –le dimensioni della piastra sono definite da offset rispetto ai bordi della sezione più esterni superiore e sinistro.
 - **Rettangolo** – le dimensioni della piastra sono definite da distanze del bordo superiore della piastra, inferiore, sinistro e destro rispetto al baricentro della sezione dell'elemento.
 - **Rettangolo simmetrico** – le dimensioni della piastra sono definite da distanze del bordo superiore della piastra e sinistro rispetto al baricentro della sezione dell'elemento.
 - **Cerchio** – dimensione piastra circolare definita tramite raggio più esterno e raggio dell'apertura.
- **T – Superiore** – input dell'offset del bordo superiore della piastra dal bordo superiore più esterno della sezione o dal baricentro della sezione.
- **L – Sinistra** – input dell'offset del bordo sinistro della piastra dal bordo sinistro più esterno della sezione o dal baricentro della sezione.
- **B – Inferiore** – input dell'offset del bordo inferiore della piastra dal bordo inferiore più esterno della sezione o dal baricentro della sezione.
- **R – Destra** – input dell'offset del bordo destro della piastra from dal bordo destro più esterno della sezione o dal baricentro della sezione.
- **Raggio** – input del raggio più esterno della flangia circolare.
- **Raggio più interno** – input del raggio dell'apertura nella flangia circolare.

Proprietà gruppo **Bulloni** – definizione dei bulloni nella connessione – vedi Errore. L'origine iferimento non è stata trovata. Errore. L'origine riferimento non è stata trovata..

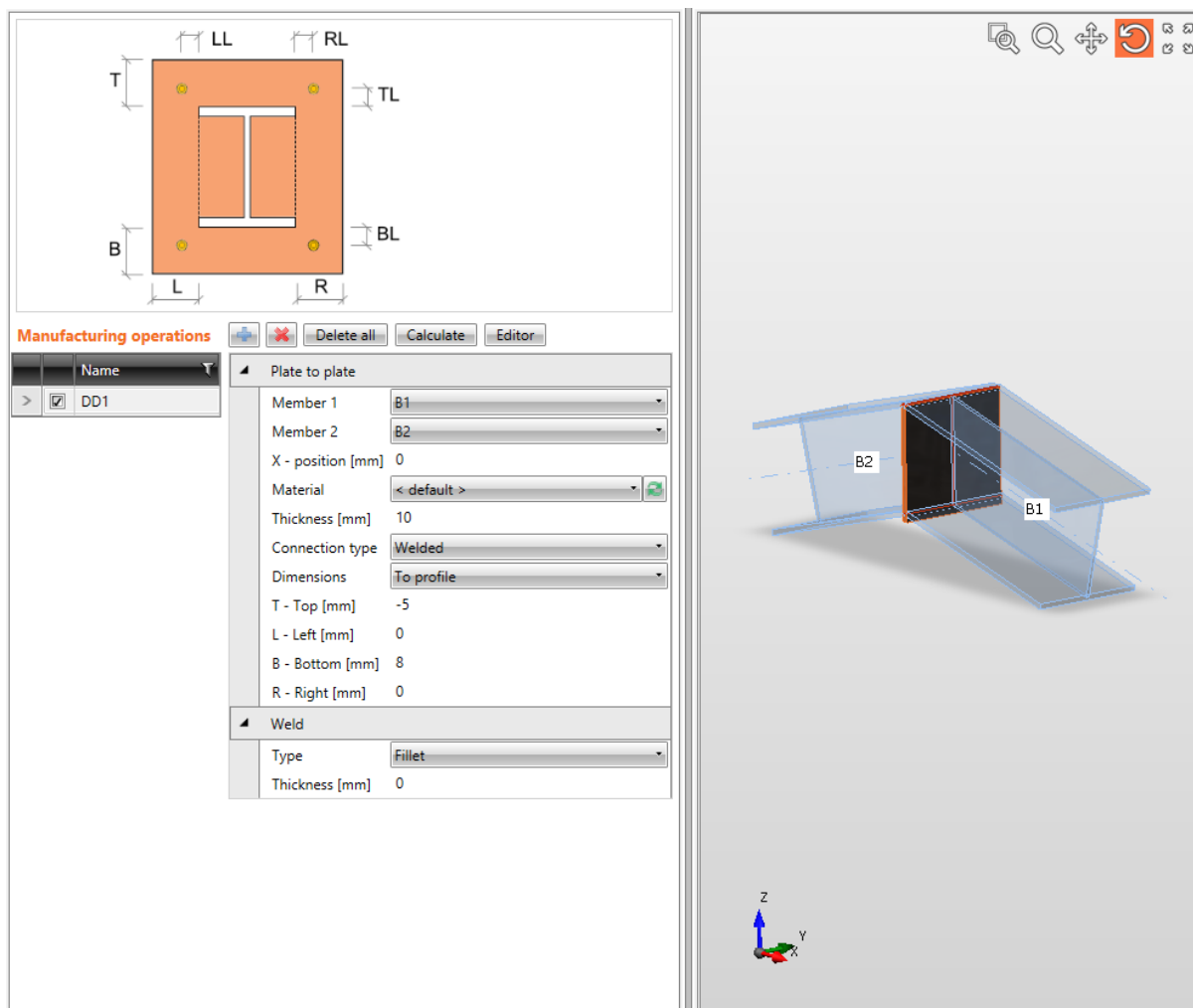
Proprietà gruppo **Saldature** – input delle Proprietà saldature – vedi Errore. L'origine iferimento non è stata trovata. Errore. L'origine riferimento non è stata trovata.:

- **Ali** – proprietà delle saldature sulle ali dell'elemento connesso.
- **Anime** – proprietà delle saldature sull'anima dell'elemento connesso.



Connessione Piastra con Piastra Imbullonata.

L'Operazione di produzione Piastra con Piastra è applicata sulla trave B1. L'operazione crea una flangia saldata alla trave B1. Il secondo elemento processato da quest'operazione è la trave B2 – l'operazione crea una flangia saldata alla trave B2. Le Flange sono imbullonate insieme da un assieme di bulloni.

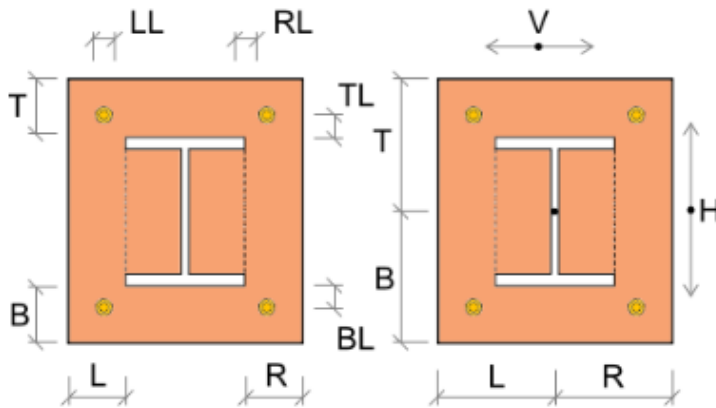


Connessione Piastra con Piastra Saldata.

L'Operazione di produzione Piastra con Piastra è applicata sulla trave B1. L'operazione crea una flangia saldata alla trave B1. Il secondo elemento processato da quest'operazione è la trave B2. La connessione è saldata, per cui la trave B2 è saldata alla flangia sulla trave B1.

4.4.7 Flangia

L'operazione di produzione **Flangia** connette l'elemento usando una flangia all'ala o all'anima di un altro elemento.



Manufacturing operations + ✖ Delete all Calculate Editor

Name	
<input checked="" type="checkbox"/>	EP1

End plate

Member 1: B1

Member 2: B2

Type of 'Connected to': Member

Connected to: C

Material: < default >

Thickness [mm]: 10

Connection type: Bolted

Dimensions: To profile

T - Top [mm]: 60

L - Left [mm]: 0

B - Bottom [mm]: 60

R - Right [mm]: 0

Notch:

Bolts

Type: M16 - 10.9

TL - Top layers [mm]: -30 30

LL - Left layers [mm]: -30

BL - Bottom layers [mm]: -30 30

RL - Right layers [mm]: -30

Shear plane in thread:

Welds

Flanges: 0 mm < default > 🔼 🔽 🔽 🔽

Webs: 0 mm < default > 🔼 🔽 🔽 🔽

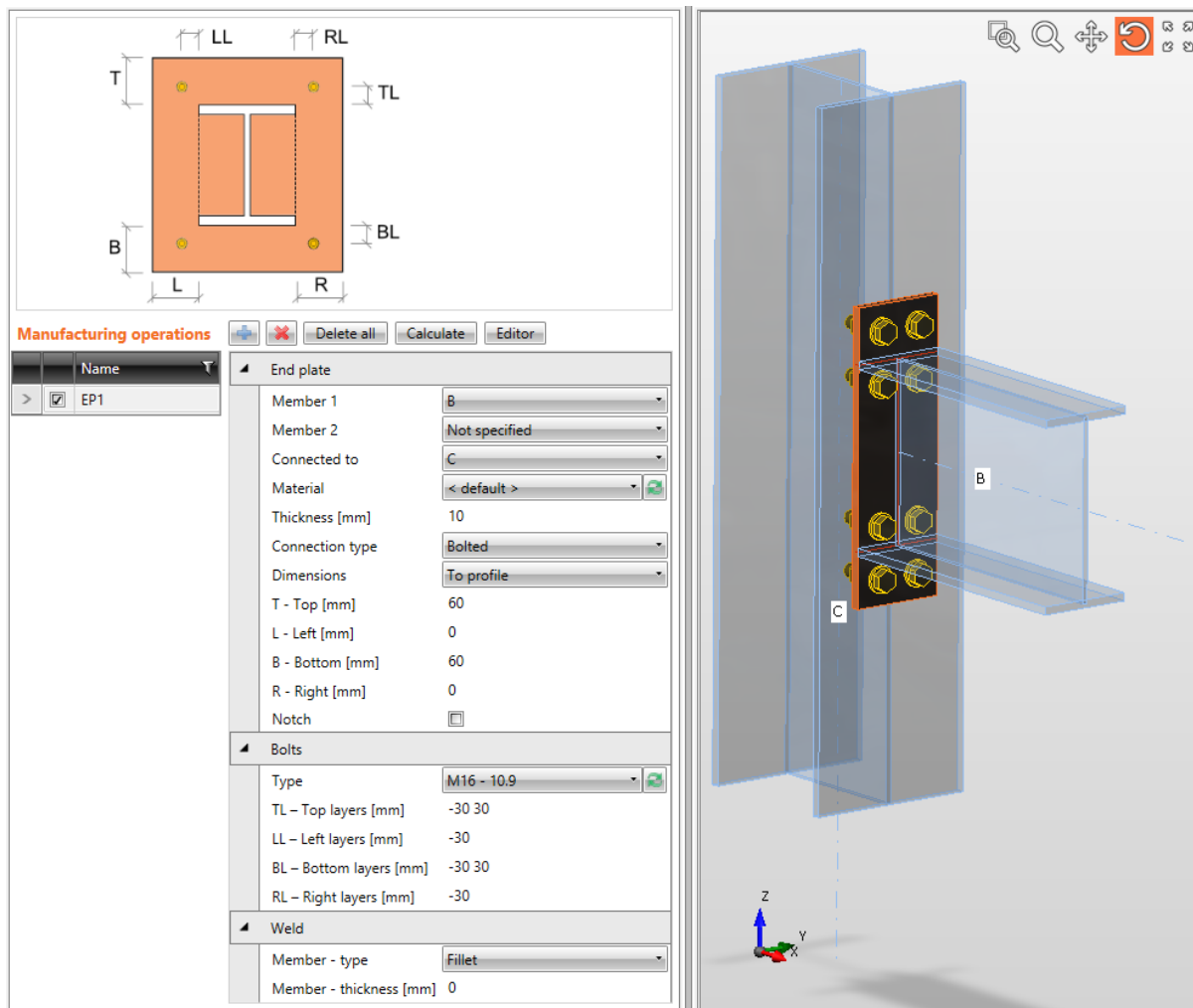
Proprietà dell'operazione di produzione **Flangia**:

- **Elemento 1** – selezionare il primo elemento che va connesso con la flangia all'elemento “Connesso a”.
- **Elemento 2** – selezionare il secondo elemento (opposto all'Elemento 1) che va connesso con la flangia all'elemento “Connesso a” usando lo stesso assieme di bulloni come per l'Elemento 1.
- **Tipo di “Connesso a”** – selezionare il tipo di parte della connessione cui l'Elemento 1 o l'Elemento 2 sono connessi usando la flangia(e):
 - **Elemento** – gli elementi sono connessi ad un altro elemento.
 - **Piastra** – gli elementi sono connessi ad una piastra.
- **Connesso a** – selezionare l'elemento cui l'Elemento 1 e l'Elemento 2 sono connessi tramite flangia.
- **Materiale** – selezionare il materiale della flangia. Di default si prende il materiale dell'elemento.
- **Spessore** – input dello spessore della flangia.
- **Tipo connessione** – selezionare il tipo di connessione tra flangia e elemento “Connesso a”:
 - **Imbullonata** – la flangia è imbullonata all'elemento “Connesso a”.
 - **Saldata** – la flangia è saldata all'elemento “Connesso a”.
- **Dimensioni** – selezionare la modalità per determinare le dimensioni della flangia:
 - **Al profilo** – le dimensioni della piastra sono definite da offset rispetto al bordo più esterno della sezione superiore, inferiore, sinistro e destro.
 - **Al profilo simmetrico** – le dimensioni della piastra sono definite da offset rispetto al bordo più esterno della sezione superiore e sinistro.
 - **Rettangolo** – le dimensioni della piastra sono definite dalle distanze del bordo superiore, inferiore, sinistro e destro della piastra rispetto al baricentro della sezione dell'elemento.
 - **Rettangolo simmetrico** - le dimensioni della piastra sono definite dalle distanze del bordo superiore e sinistro della piastra rispetto al baricentro della sezione dell'elemento.
 - **Cerchio** – dimensione piastra circolare definita dal raggio più esterno e raggio dell'apertura.
- **T – Superiore** – input dell'offset del bordo superiore della piastra rispetto al bordo superiore più esterno della sezione o rispetto al baricentro della sezione.
- **L – Sinistro** – input dell'offset del bordo sinistro della piastra rispetto al bordo sinistro più esterno della sezione o baricentro della sezione.
- **B – Inferiore** – input dell'offset del bordo inferiore della piastra rispetto al bordo inferiore più esterno della sezione o baricentro della sezione.
- **R – Destro** – input dell'offset del bordo destro della piastra rispetto al bordo destro più esterno della sezione o baricentro della sezione.
- **Raggio** – input del raggio più esterno della flangia circolare.
- **Raggio più interno** – input del raggio dell'apertura nella flangia circolare.
- **Intaglio** – metti/togli la generazione dell'intaglio delle ali (e dell'anima) nel caso in cui le ali dell'elemento connesso siano allineate alle ali dell'elemento “Connesso a” e le ali siano in collisione.
- **Offset Intaglio** – input della distanza tra i bordi delle piastre nell'area di intaglio.

Proprietà gruppo **Bulloni** – vedi Errore. L'origine riferimento non è stata trovata. Errore.
origine riferimento non è stata trovata..

Proprietà gruppo **Saldature** – input delle Proprietà saldature – vedi Errore. L'origine riferimento non è stata trovata. Errore. L'origine riferimento non è stata trovata.:

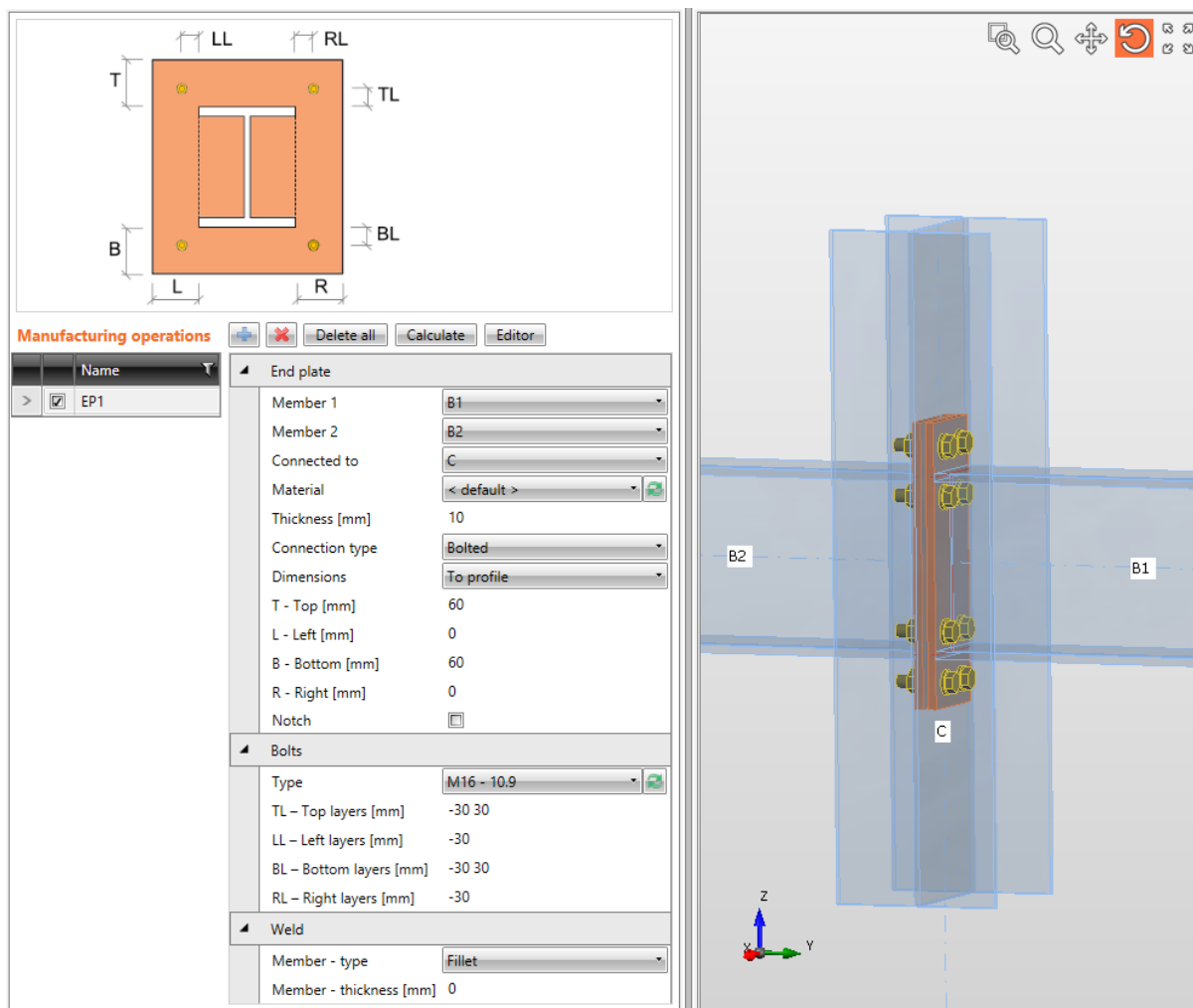
- **Ali** – proprietà delle saldature sulle ali dell'elemento connesso.
- **Anima** – proprietà delle saldature sull'anima dell'elemento connesso.



Flangia sulle ali del pilastro.

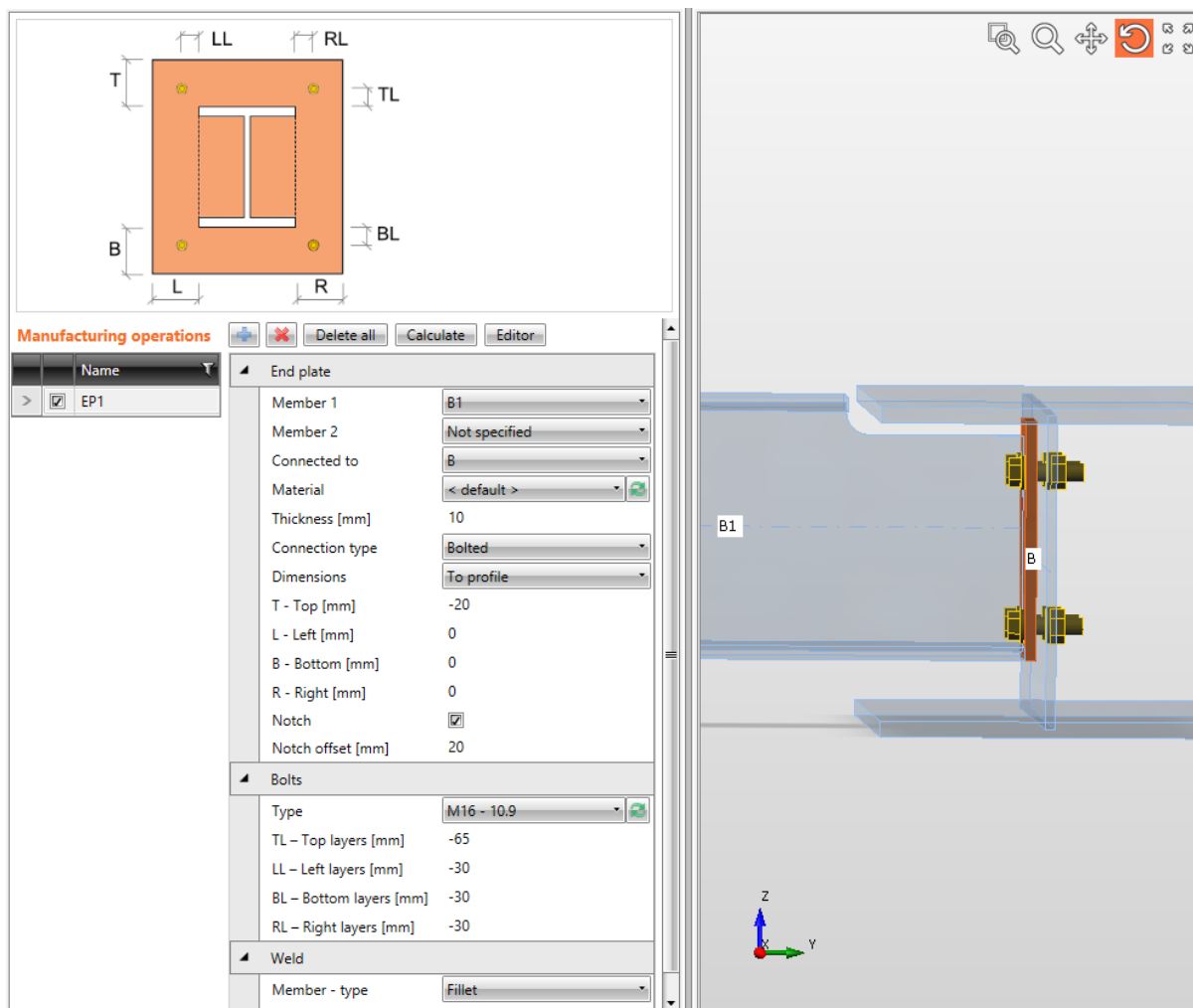
L'Operazione di produzione Flangia è applicata sulla trave B. L'operazione crea una flangia saldata alla trave B.

L'operazione è anche relativa al pilastro C – la flangia è imbullonata all'ala del pilastro C tramite assieme di bulloni.



Flange sull'anima del pilastro.

L'Operazione di produzione Flangia è applicata sulla trave B1. L'operazione crea una flangia saldata alla trave B1. Il secondo elemento processato dall'operazione è la trave B2 – l'operazione crea una flangia saldata alla trave B2. L'operazione è anche relativa al pilastro C – Entrambe le flange sono imbullonate all'anima del pilastro C tramite lo stesso assieme di bulloni.



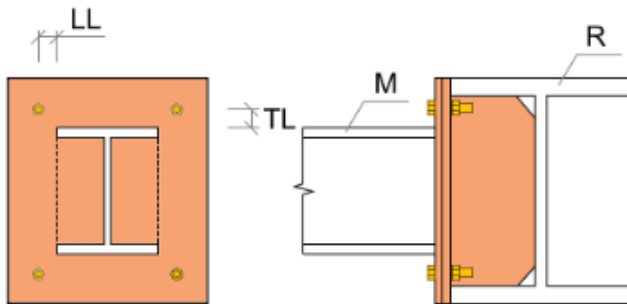
Flangia sull'anima della trave.

L'Operazione di produzione Flangia è applicata sulla trave B1. L'operazione crea una flangia saldata alla trave B1. Le ali superiori delle travi sono allineate, per cui la trave B1 è modificata dall'intaglio.

L'operazione è anche relativa alla trave B – la flangia è imbullonata all'anima della trave B tramite assieme di bulloni.

4.4.8 Giunto con flangia sfalsata

L'operazione di produzione **Giunto con flangia sfalsata** connette l'elemento usando una flangia attraverso le ali di un altro elemento.



Manufacturing operations + ✖ Delete all Calculate Editor

Name
<input checked="" type="checkbox"/> SEP1

End plate

Member: B1

Connected to: B

Material: < default >

Thickness [mm]: 10

Connection type: Bolted

Dimensions: To profile symmetrical

Height automatically:

T - Top [mm]: 0

L - Left [mm]: 0

Stiffener

Type: Partial

Material: < default >

Thickness [mm]: 0

Chamfered corners:

Chamfer cut size [mm]: 0

Bolts

Type: M16 - 10.9

TL - Top layers [mm]: -30

LL - Left layers [mm]: -30

Shear plane in thread:

Welds

Flanges	0 mm	< default >				
Webs	0 mm	< default >				
Plate	0 mm	< default >				
Stiffener	0 mm	< default >				

Proprietà dell'operazione di produzione **Giunto con flangia sfalsata**:

- **Elemento** – selezionare l’elemento da connettere con Giunto con flangia sfalsata all’elemento “Connesso a”.
- **Connesso a** – selezionare l’elemento cui l’elemento è connesso tramite Giunto con flangia sfalsata.
- **Materiale** – selezionare il materiale del Giunto con flangia sfalsata. Di default si prende il materiale dell’elemento.
- **Spessore** – input dello spessore del Giunto con flangia sfalsata.
- **Tipo connessione** – selezionare il Tipo di connessione:
 - **Imbullonata** – la connessione contiene due flange – una è saldata alle ali dell’elemento “Connesso a”, l’altra è saldata all’estremità dell’elemento connesso. Entrambe le flange sono connesse tramite assieme di bulloni.
 - **Saldata** – la connessione contiene solo una flangia, saldata sia alle ali dell’elemento “Connesso a” sia all’estremità dell’elemento connesso.
- **Dimensioni** – selezionare la modalità per determinare le dimensioni della flangia:
 - **Al profilo** – le dimensioni della piastra sono definite da offset rispetto al bordo più esterno della sezione superiore, inferiore, sinistro e destro.
 - **Al profilo simmetrico** – le dimensioni della piastra sono definite da offset rispetto al bordo più esterno della sezione superiore e sinistro.
 - **Rettangolo** – le dimensioni della piastra sono definite da distanze rispetto al bordo della piastra superiore, inferiore, sinistro e destro rispetto al baricentro della sezione dell’elemento.
 - **Rettangolo simmetrico** – le dimensioni della piastra sono definite da distanze of superiore and bordo sinistro della piastra rispetto al baricentro della sezione dell’elemento.
- **Altezza automaticamente** – se l’opzione è selezionata, l’altezza delle flange è calcolata automaticamente secondo l’altezza dell’elemento “Connesso a” e solo la larghezza delle piastre può essere definita. Se l’opzione non è selezionata, entrambe altezza e larghezza della flangia possono essere definite.
- **T – Superiore** – input dell’offset del bordo superiore della piastra rispetto al bordo superiore più esterno della sezione or baricentro della sezione.
- **L – Sinistro** – input dell’offset del bordo sinistro della piastra rispetto al bordo sinistro più esterno della sezione or baricentro della sezione.
- **B – Inferiore** – input dell’offset del bordo inferiore della piastra rispetto al bordo inferiore più esterno della sezione or baricentro della sezione.
- **R – Destra** – input dell’offset del bordo destro della piastra rispetto al bordo destro più esterno della sezione or baricentro della sezione.

Proprietà gruppo **Rinforzo** – parametri del rinforzo verticale sotto la flangia:

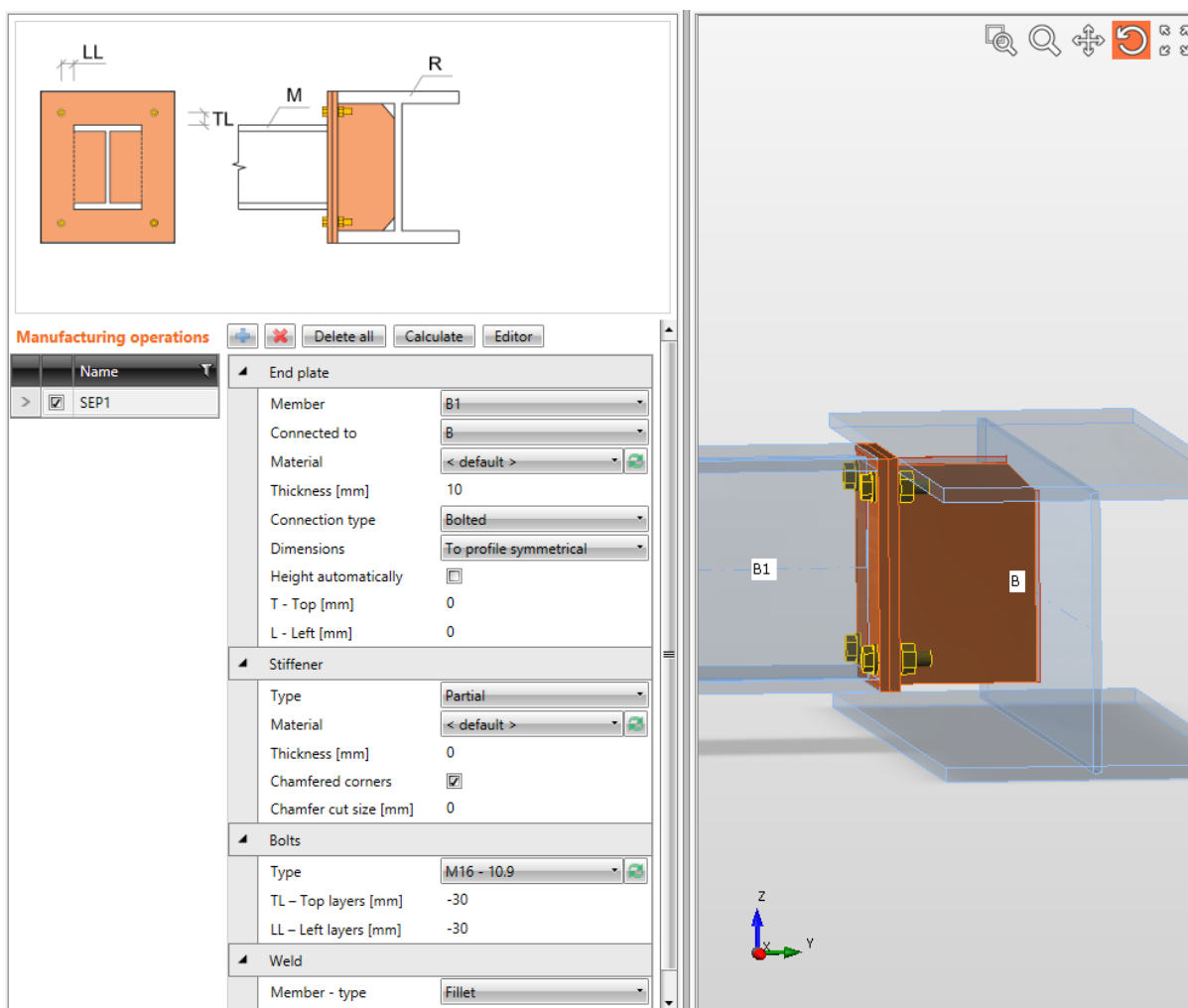
- **Tipo** – selezionare il tipo di rinforzo:
 - **Nessuno** – non viene inserito nessun rinforzo sotto la flangia.
 - **Pieno** – l’altezza del rinforzo sotto la flangia è uguale alla distanza più interna tra le ali dell’elemento “Connesso a”.
 - **Parziale** – l’altezza del rinforzo sotto la flangia è uguale all’altezza della flangia.
- **Materiale** –selezionare il materiale del rinforzo. Di default si prende il materiale dell’elemento.
- **Spessore** – input dello spessore del rinforzo.
- **Angoli smussati** – metti/togli gli smussi degli angoli del rinforzo (tra ali e anima dell’elemento modificato).

- **Dimensione taglio di Smusso** – input della lunghezza del taglio lungo i bordi (dall'angolo). Il valore 0 significa che the lunghezza del taglio è determinata automaticamente secondo la sezione (solo per sezioni laminate).

Proprietà gruppo **Bulloni** – vedi Errore. L'origine riferimento non è stata trovata. Errore. origine riferimento non è stata trovata..

Proprietà gruppo **Saldature** – input delle Proprietà saldature – vedi Errore. L'origine iferimento non è stata trovata. Errore. L'origine riferimento non è stata trovata.:

- **Ali** – proprietà delle saldature sulle ali dell'elemento connesso.
- **Anime** – proprietà delle saldature sull'anima dell'elemento connesso.
- **Piastra**– proprietà della saldatura tra flangia ed elemento 'Connesso a'.
- **Rinforzo** – proprietà della saldatura tra rinforzo ed elemento 'Connesso a'.

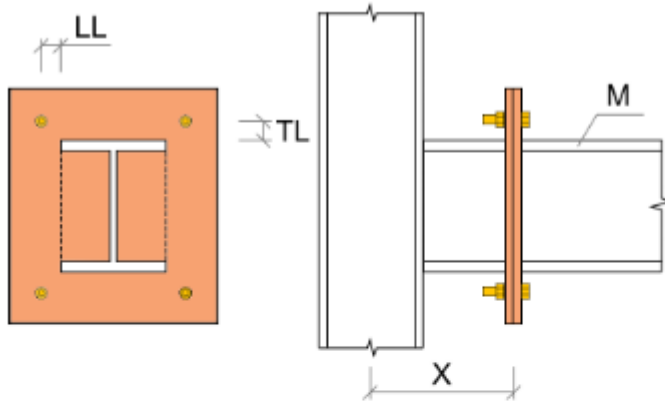


Giunto con flangia sfalsata.

L'operazione di produzione **Giunto con flangia sfalsata** è definita sulla trave B1. L'operazione crea una flangia saldata alla trave B1. L'operazione è anche relativa alla trave B – la seconda flangia è saldata sulle ali della trave B (incluso il rinforzo). Entrambe le flange sono imbullonate insieme tramite un assieme di bulloni.

4.4.9 Moncone

L'Operazione di produzione **Moncone** crea una Connessione Piastra con Piastra sull'elemento e una parte da connettere ad un altro elemento (moncone). Per connettere (saldare) tale elemento ad un altro elemento si deve applicare l'operazione di produzione **Taglio** sull'elemento con il moncone.



Manufacturing operations + ✗ Delete all Calculate Editor

Name	
>	<input checked="" type="checkbox"/> STUB1
	<input checked="" type="checkbox"/> CUT1

Plate to plate

Member: B

X - position [mm]: 300

Material: < default >

Thickness [mm]: 10

Connection type: Bolted

Dimensions: To profile symmetrical

T - Top [mm]: 0

L - Left [mm]: 0

Bolts

Type: M16 - 10.9

TL - Top layers [mm]: -30

LL - Left layers [mm]: -30

Shear plane in thread:

Welds

Flanges: 0 mm < default >

Webs: 0 mm < default >

Stub

Explode:

Thickness: 0

Is symmetrical:

Inclination bottom [°]: 10,0

Inclination right [°]: 10,0

Proprietà dell'operazione di produzione **Moncone**:

- **Elemento** – selezionare l'elemento su cui applicare il moncone.
- **Posizione X** – input della posizione della connessione Piastra con Piastra dall'inizio dell'elemento modificato.
- **Materiale** – selezionare il materiale delle piastre. Di default si prende il materiale dell'elemento.
- **Spessore** – input dello spessore delle flange.
- **Tipo connessione** – selezionare il Tipo di connessione:
 - **Imbullonata** – la connessione è imbullonata usando due flange – una flangia è saldata al moncone, l'altra all'estremità dell'elemento modificato. Le Piastre sono connesse tramite assieme di bulloni.
 - **Saldata** – la connessione è saldata. La Flangia è saldata al moncone e all'estremità dell'elemento modificato.
- **Dimensioni** – selezionare la modalità per determinare le dimensioni della flangia:
 - **Al profilo** – le dimensioni della piastra sono definite da offset rispetto al bordo più esterno della sezione superiore, inferiore, sinistro e destro.
 - **Al profilo simmetrico** – le dimensioni della piastra sono definite da offset rispetto al bordo più esterno della sezione superiore e sinistro.
 - **Rettangolo** – le dimensioni della piastra sono definite da distanze rispetto al bordo della piastra superiore, inferiore, sinistro e destro rispetto al baricentro della sezione dell'elemento.
 - **Rettangolo simmetrico** – le dimensioni della piastra sono definite da distanze del bordo superiore e sinistro della piastra rispetto al baricentro della sezione dell'elemento.
 - **Cerchio** – dimensione piastra circolare definita dal raggio più esterno e dal raggio dell'apertura.
- **T – Superiore** – input dell'offset del bordo superiore della piastra rispetto al bordo superiore più esterno della sezione or baricentro della sezione.
- **L – Sinistra** – input dell'offset del bordo sinistro della piastra rispetto al bordo sinistro più esterno della sezione or baricentro della sezione.
- **B – Inferiore** – input dell'offset del bordo inferiore della piastra rispetto al bordo inferiore più esterno della sezione or baricentro della sezione.
- **R – Destra** – input dell'offset del bordo destro della piastra rispetto al bordo destro più esterno della sezione or baricentro della sezione.
- **Raggio** – input del raggio più esterno of flangia circolare.
- **Raggio più interno** – input del raggio dell'apertura nella flangia circolare.

Proprietà gruppo **Bulloni** – vedi Errore. L'origine riferimento non è stata trovata. Errore. origine riferimento non è stata trovata.:

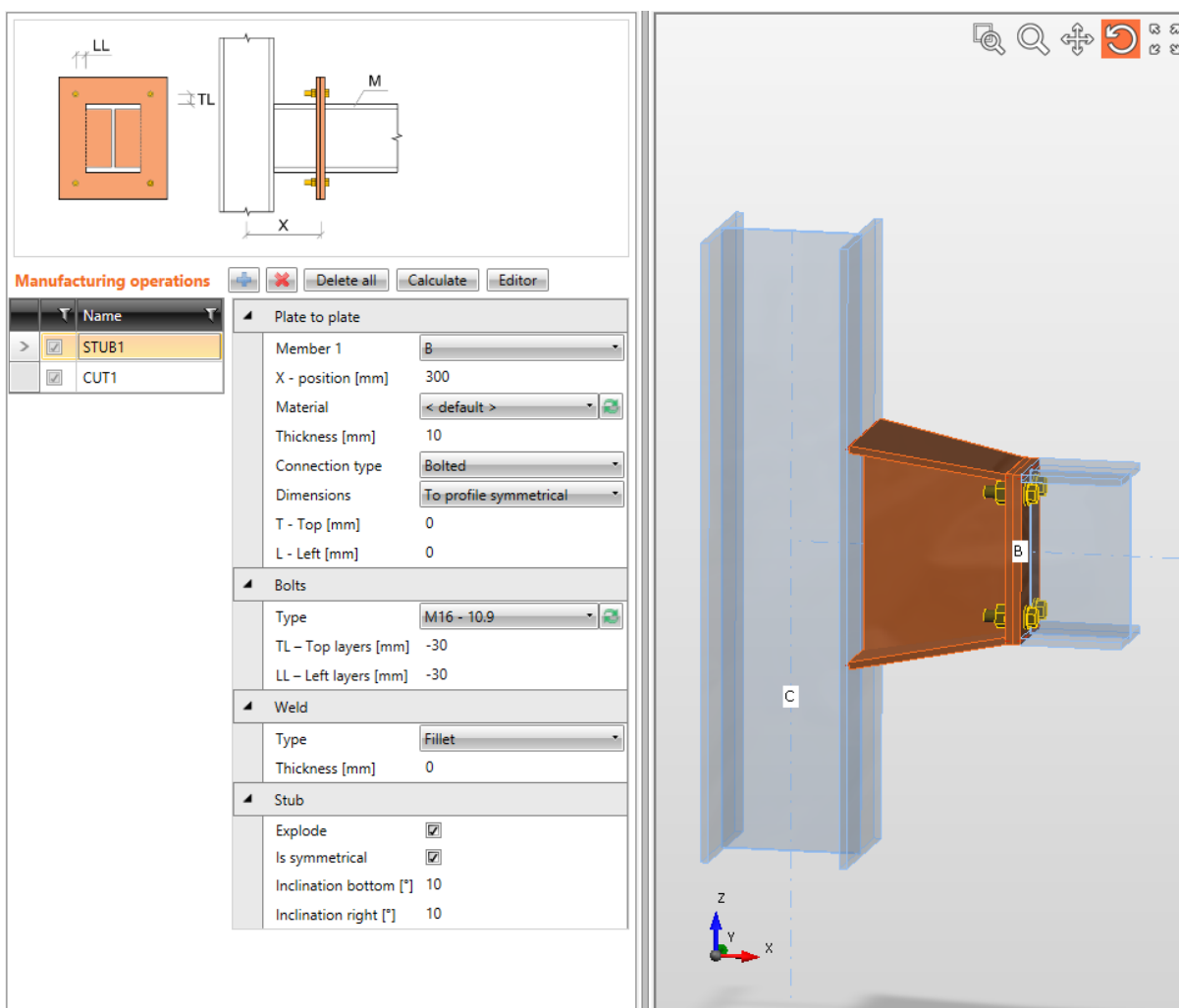
Proprietà gruppo **Saldature** – input delle Proprietà saldature:

Saldature – input delle Proprietà saldature – vedi Errore. L'origine riferimento non è stata trovata. Errore. L'origine riferimento non è stata trovata.:

- **Ali** – proprietà delle saldature sulle ali dell'elemento connesso.
- **Anime** – proprietà delle saldature sull'anima dell'elemento connesso.

Proprietà gruppo **Moncone** – definizione del moncone:

- **Esplosi** – se l'opzione è selezionata, la sezione del moncone è esplosa in piastre singole. Se l'opzione non è selezionata, la sezione del moncone è prismatica e la stessa della sezione dell'elemento modificato. Se il moncone è esplosa, si può definire l'inclinazione delle piastre singolarmente.
- **È simmetrica** – se l'opzione è selezionata, il moncone esplosa è considerato simmetrico rispetto agli assi verticale e orizzontale, quindi si possono definire due inclinazioni. Se l'opzione non è selezionata, le inclinazioni possono essere definite su tutti i lati del moncone.
- **Inclinazione inferiore** – input dell'inclinazione della piastra inferiore del moncone.
- **Inclinazione destra** – input dell'inclinazione della piastra destra del moncone.
- **Inclinazione Superiore** – input dell'inclinazione della piastra superiore del moncone.
- **Inclinazione sinistra** – input dell'inclinazione della piastra sinistra del moncone.



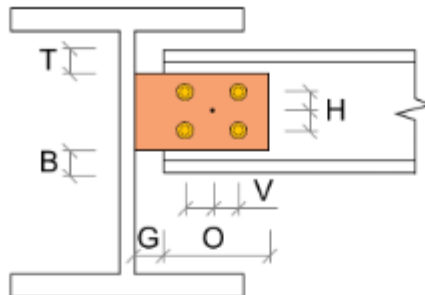
Moncone imbullonato sulla trave e saldato sul pilastro.

L'operazione di produzione moncone è applicata sulla trave B. L'operazione divide la trave in due parti e crea due flange. Una flangia è saldata alla trave, l'altra è saldata al moncone. Le Flange sono imbullonate insieme tramite assieme di bulloni. Il moncone è esplosa in piastre singole e le piastre sono inclinate per creare una rastrematura.

L'Operazione di produzione Taglio è applicata sulla trave B per tagliare la trave B secondo il bordo più vicino del pilastro C – il moncone è saldato all'ala del pilastro C.

4.4.10 Piatto rinforzato

L'Operazione di produzione **Piatto rinforzato** connette l'elemento usando la Piastra di collegamento (trasferendo principalmente carichi di taglio) all'ala o all'anima dell'altro elemento.



Manufacturing operations + ✖ Delete all Calculate Editor

Name
<input checked="" type="checkbox"/> FP1

Fin plate

Member: B1

Connected to: B

Material: < default >

Thickness [mm]: 10

Connection type: Bolted

G - gap [mm]: 10

O - Overlap [mm]: 140

T - Top [mm]: -30

B - Bottom [mm]: -40

Location: Front

Notch:

Notch offset [mm]: 10

Bolts

Type: M16 - 10.9

H - Horizontal layers [mm]: 40

V - Vertical layers [mm]: 40

Shear plane in thread:

Welds


Plate: 0 mm < default >

Proprietà dell'operazione di produzione **Piatto rinforzato**:

- **Elemento** – selezionare l'elemento da connettere usando il piatto rinforzato all'elemento "Connesso a".

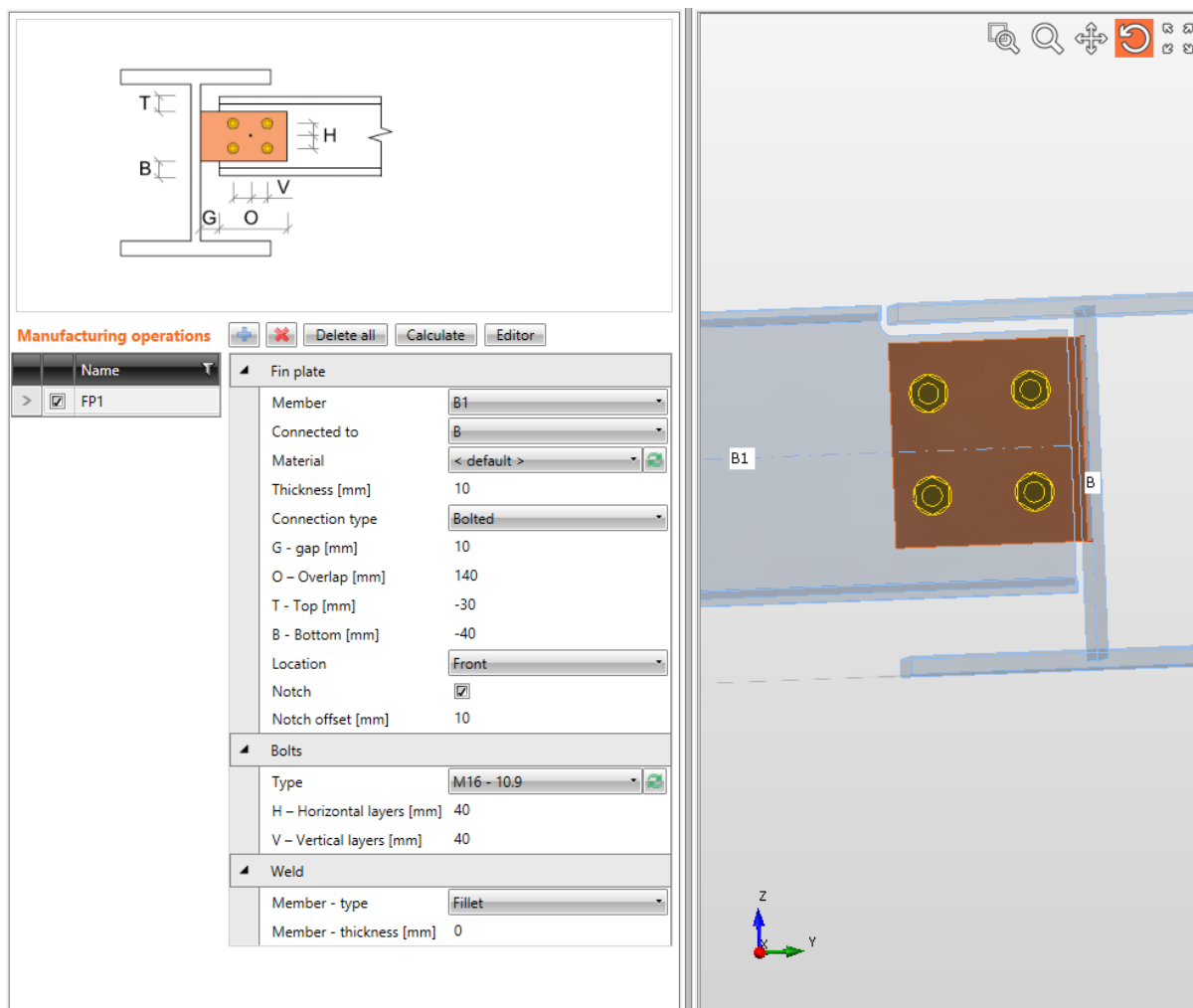
- **Connesso a** – selezionare l'elemento cui connettere "Elemento" usando il piatto rinforzato.
- **Materiale** – selezionare il materiale del piatto rinforzato. Di default si prende il materiale dell'elemento.
- **Spessore** – input dello spessore del piatto rinforzato.
- **Tipo connessione** – selezionare il tipo di connessione tra piatto rinforzato ed "Elemento":
 - **Imbullonata** – l'"Elemento" selezionato è imbullonato al piatto rinforzato.
 - **Saldata** – l'"Elemento" selezionato è saldato al piatto rinforzato.
- **G – Gioco** – input della distanza tra "Elemento" ed elemento "Connesso a".
- **O – Sovrapposizione** – input della sovrapposizione del piatto rinforzato e dell'anima dell'"Elemento", dal bordo dell'anima di "Elemento".
- **T – Superiore** – input dell'offset del bordo superiore del piatto rinforzato dal bordo superiore della sezione di "Elemento".
- **B – Inferiore** – input dell'offset del bordo inferiore del piatto rinforzato dal bordo inferiore della sezione di "Elemento".
- **Posizione** – selezionare il lato su cui il piatto rinforzato è applicato:
 - **Frontale** – il piatto rinforzato è applicato su un lato dell'anima dell'elemento selezionato.
 - **Retro** – il piatto rinforzato è applicato sull'altro lato dell'anima dell'elemento selezionato.
- **Intaglio** - metti/togli la generazione dell'intaglio dell'ala (e dell'anima) nel caso in cui le ali dell'elemento connesso siano allineate alle ali dell'elemento "Connesso a" e le ali siano in collisione.
- **Offset intaglio** – input della distanza tra i bordi delle piastre nell'area di intaglio.

Proprietà gruppo **Bulloni** – definizione dei bulloni nella connessione:

- **Tipo** – selezionare l'assieme di bulloni. Cliccare  per aggiungere un nuovo assieme di bulloni.
- **H – Layers orizzontali** – input delle distanze dei layers orizzontali dei bulloni (separati da spazi) rispetto al baricentro della sovrapposizione del piatto rinforzato e dell'anima dell'"Elemento" selezionato.
- **V – Layers verticali** – input delle distanze dei layers verticali dei bulloni (separati da spazi) rispetto al baricentro della sovrapposizione del piatto rinforzato e dell'anima dell'"Elemento" selezionato.
- **Piano di taglio nella filettatura** – se selezionato, nella verifica dei bulloni è presa in considerazione la superficie lorda del bullone (ridotta dalla filettatura).

Proprietà gruppo **Saldature** – input delle Proprietà saldature – vedi Errore. L'origine riferimento non è stata trovata. Errore. L'origine riferimento non è stata trovata.:

- **Piastra** – proprietà della saldatura tra piatto rinforzato ed elemento 'Connesso a'.
- **Elemento** – proprietà della saldatura tra elemento connesso e piatto rinforzato (per connessioni saldate).

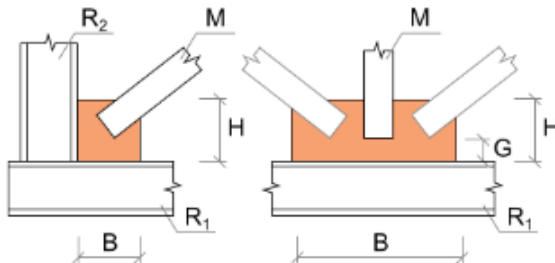


Piatto rinforzato.

L'Operazione di produzione Piatto rinforzato è applicata sulla trave B1. L'operazione crea una nuova Piastra di collegamento imbullonata alla trave B1 tramite assieme di bulloni. L'operazione è anche relativa alla trave B – La Piastra di collegamento è saldata all'anima della trave B. Le ali superiori delle travi sono allineate, per cui la trave B1 è modificata dall'intaglio.

4.4.11 Fazzoletto

L'Operazione di produzione **Fazzoletto** connette l'elemento di rinforzo ad un altro elemento o all'angolo di due elementi o all'angolo del pilastro e piastra di base usando un nuovo fazzoletto o connette l'elemento di rinforzo al fazzoletto esistente. L'elemento di rinforzo può anche essere connesso direttamente all'ala dell'elemento.



Manufacturing operations + ✖ Delete all Calculate Editor

	Name
>	<input checked="" type="checkbox"/> GUSS1
	<input checked="" type="checkbox"/> GUSS2

▲ Gusset plate

Member: D1

Connected to: New plate

▲ New plate

R1 Type: Member

R1 - related to: CH

R2 Type: None

Material: < default >

Thickness [mm]: 0

B - width [mm]: 400

H - depth [mm]: 150

X - position [mm]: -50

▲ Connection

G - gap [mm]: 20

Alignment: Front

Connection type: Bolted

▲ Welds

Plate: 0 mm < default >

▲ Bolts

Type: M16 - 10.9

Reference line: Member x-axis

Rows [mm]: 20

Positions [mm]: 30 50

Grid: Regular

Shear plane in thread:

Proprietà dell'operazione di produzione **Fazzoletto**:

- **Elemento** – selezionare l’elemento da connettere usando il fazzoletto.
- **Connesso a** – selezionare il fazzoletto per connettere l’“Elemento” all’elemento “Relativo a”:
 - **Nuova piastra** – l’elemento è connesso usando il nuovo fazzoletto creato.
 - **Piastra esistente** – l’elemento è connesso usando una piastra esistente:
 - **Piastra** –selezionare il fazzoletto esistente per connettere l’elemento.
 - **Elemento piastra** – elemento è connesso direttamente all’ala (parte) dell’altro elemento:
 - **Elemento** – selezionare un altro elemento per connettere l’elemento alla sua ala (parte).
 - **Parte dell’elemento** – selezionare la parte dell’altro elemento da considerare come fazzoletto. L’elemento connesso è connesso alla parte selezionata.

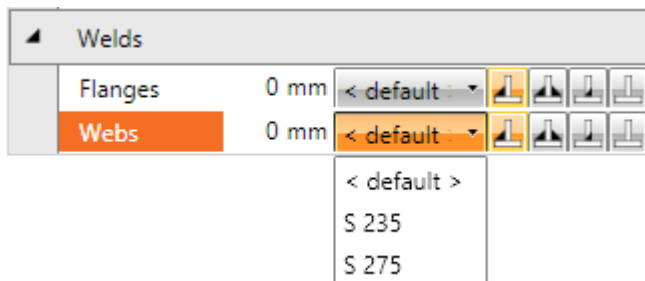
Proprietà gruppo **Nuova piastra** – definizione del nuovo fazzoletto creato:

- **Tipo R1** – selezionare il tipo di parte della connessione cui il fazzoletto è relativo:
 - **Elemento** – il fazzoletto è relativo all’elemento.
 - **Piastra** – il fazzoletto è relativo ad un’altra piastra.
- **R1 – relativo a** – selezionare l’elemento “Relativo a “ cui il fazzoletto è connesso.
- **R2 tipo** – selezionare il tipo di seconda parte di connessione cui il fazzoletto è relativo:
 - **Nessuno** – il fazzoletto non è relativo a nessun’altra parte di connessione.
 - **Elemento** – il fazzoletto è relativo ad un altro elemento.
 - **Piastra** – il fazzoletto è relativo a un’altra piastra.
- **R2 – relative anche a** – selezionare il secondo elemento cui il fazzoletto è relativo.
- **Materiale** – selezionare il materiale del fazzoletto. Di default si prende il materiale dell’elemento.
- **Spessore** – input dello spessore del fazzoletto. Il valore 0 significa che lo spessore è determinato automaticamente secondo la sezione dell’elemento.
- **B – larghezza** – input della larghezza del fazzoletto (lunghezza sull’elemento “Relativo a “).
- **H – altezza** – input dell’altezza del fazzoletto.
- **Posizione X** – input della sfalsatura del fazzoletto lungo l’asse dell’elemento “Relativo a “ (distanza tra il centro del bordo della piastra e l’intersezione dell’asse x dell’elemento connesso e il bordo dell’elemento “Relativo a”).
- **Forma** – selezionare forma del fazzoletto (per fazzoletto tra due elementi “Relativo a”):
 - **Rettangolare** – il fazzoletto è rettangolare.
 - **Triangolare** – il fazzoletto è triangolare.
 - **Smussato** – il fazzoletto è rettangolare con angoli smussati. Le dimensioni dello smusso sono definite da:
 - **D1** – input della lunghezza smusso lungo l’elemento “Relativo a “.
 - **D2** – input della lunghezza smusso lungo il secondo elemento “Relativo a “.





Proprietà gruppo **Connessione**

- **G – gioco** – input della distanza tra il bordo dell'elemento “Relativo a “ e il bordo dell'elemento connesso.
- **Allineamento** – selezionare l'allineamento dell'elemento connesso al fazzoletto:
 - **Centro** – l'asse dell'elemento connesso è allineato al piano di centro del fazzoletto.
 - **Frontale** – un lato dell'elemento connesso è allineato alla faccia del fazzoletto.
 - **Retro** – l'altro lato dell'elemento connesso è allineato alla faccia del fazzoletto.
- **Intagliato** – selezionare il tipo di intaglio nel fazzoletto. L'Intaglio è disponibile solo se l'allineamento è impostato su Centro.
 - **Nessuno** – l'intaglio per il fazzoletto è creato nell'elemento connesso.
 - **Rettangolare** – un'apertura rettangolare attorno ai bordi dell'elemento connesso è creata nel fazzoletto.
 - **Arrotondamento A** – un'apertura rettangolare attorno ai bordi dell'elemento connesso con arrotondamento interno degli angoli è creata nel fazzoletto.
 - **Arrotondamento B** – un'apertura rettangolare attorno ai bordi dell'elemento connesso con arrotondamento esterno degli angoli è creata nel fazzoletto.
- **Tolleranza Intaglio**– input dell'estensione dell'altezza dell'intaglio.
- **Tipo connessione** – selezionare il tipo di connessione tra fazzoletto ed elemento connesso:
 - **Imbullonata** – l'elemento connesso è imbullonato al fazzoletto.
 - **Saldata** – elemento connesso è saldato al fazzoletto.

4.4.12 Proprietà gruppo Bulloni – vedi 4.4.30 Proprietà saldature



Ogni saldatura modificabile (gruppo di saldature) nell'operazione di produzione è rappresentata da una riga nella tabella saldature. Le seguenti proprietà possono essere impostate singolarmente per ogni saldatura:

- Input dello spessore della gola. Il valore **0** significa che lo spessore della saldatura è determinato automaticamente secondo lo spessore della piastra.
- Selezionare il materiale della saldatura. Il Materiale **<default>** significa che il materiale è determinato automaticamente secondo il materiale della piastra corrispondente.
-  - passa alla saldatura di tipo Saldatura a singolo riempimento.
-  - passa alla saldatura di tipo Saldatura a doppio riempimento.
-  - passa alla saldatura di tipo Saldatura di testa.
-  - spento – le piastre non sono connesse nell'appropriata area di saldatura.

4.4.13 Input dei bulloni tramite layers

Le seguenti proprietà sono disponibili per definire le posizioni dei bulloni o degli ancoraggi relative al bordo della piastra o al baricentro della sezione:

- **Tipo** – selezionare l'assieme di bulloni. Cliccare  per aggiungere un nuovo assieme di bulloni.

Per le dimensioni della piastra definite rispetto ai bordi del profilo i bulloni sono definiti da:

- **TL – Layers superiori** – input delle distanze dei layers di bulloni (separati da spazi) dal bordo più esterno a sinistra della sezione.
- **LL – Layers sinistri** – input delle distanze dei layers di bulloni (separati da spazi) dal bordo superiore più esterno della sezione.
- **BL – Layers inferiori** – input delle distanze dei layers di bulloni (separati da spazi) dal bordo inferiore più esterno della sezione.
- **RL – Layers destri** – input delle distanze dei layers di bulloni (separati da spazi) dal bordo più esterno della sezione a destra.

Per le dimensioni della piastra definite con rettangolo i bulloni sono definiti da:

- **H – Layers orizzontali** – input delle distanze dei layers orizzontali dei bulloni (separati da spazi) rispetto al baricentro della piastra.
- **V – Layers verticali** – input delle distanze dei layers verticali dei bulloni (separati da spazi) rispetto al baricentro della piastra.

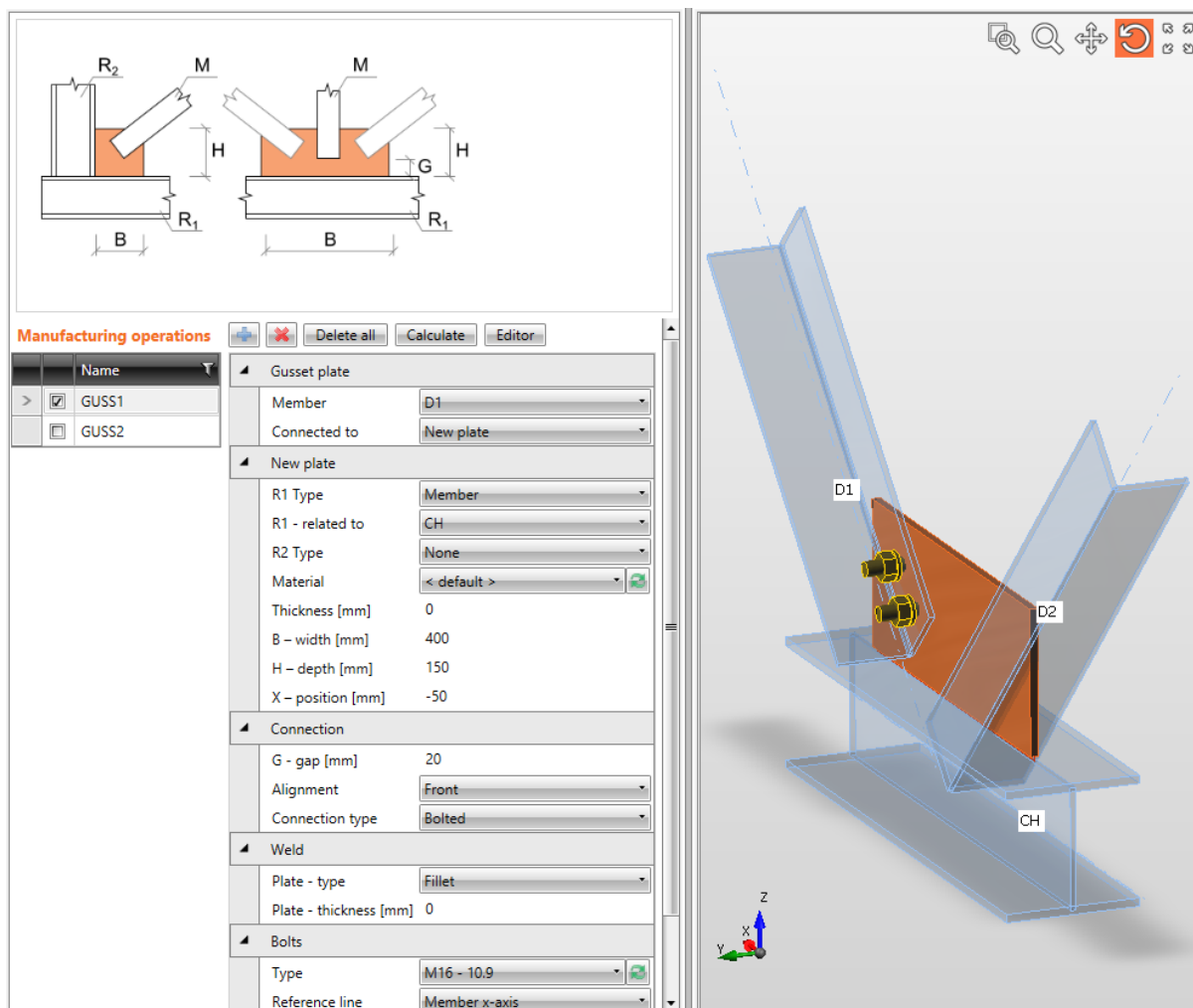
I bulloni per la piastra circolare sono definiti da:

- **Raggio** – input del raggio del cerchio dei bulloni.
- **Numero** – input del numero di bulloni sul cerchio.
- **Piano di taglio nella filettatura** – se selezionato, nella verifica dei bulloni è presa in considerazione la superficie lorda del bullone (ridotta dalla filettatura).

Input dell'assieme dei bulloni.

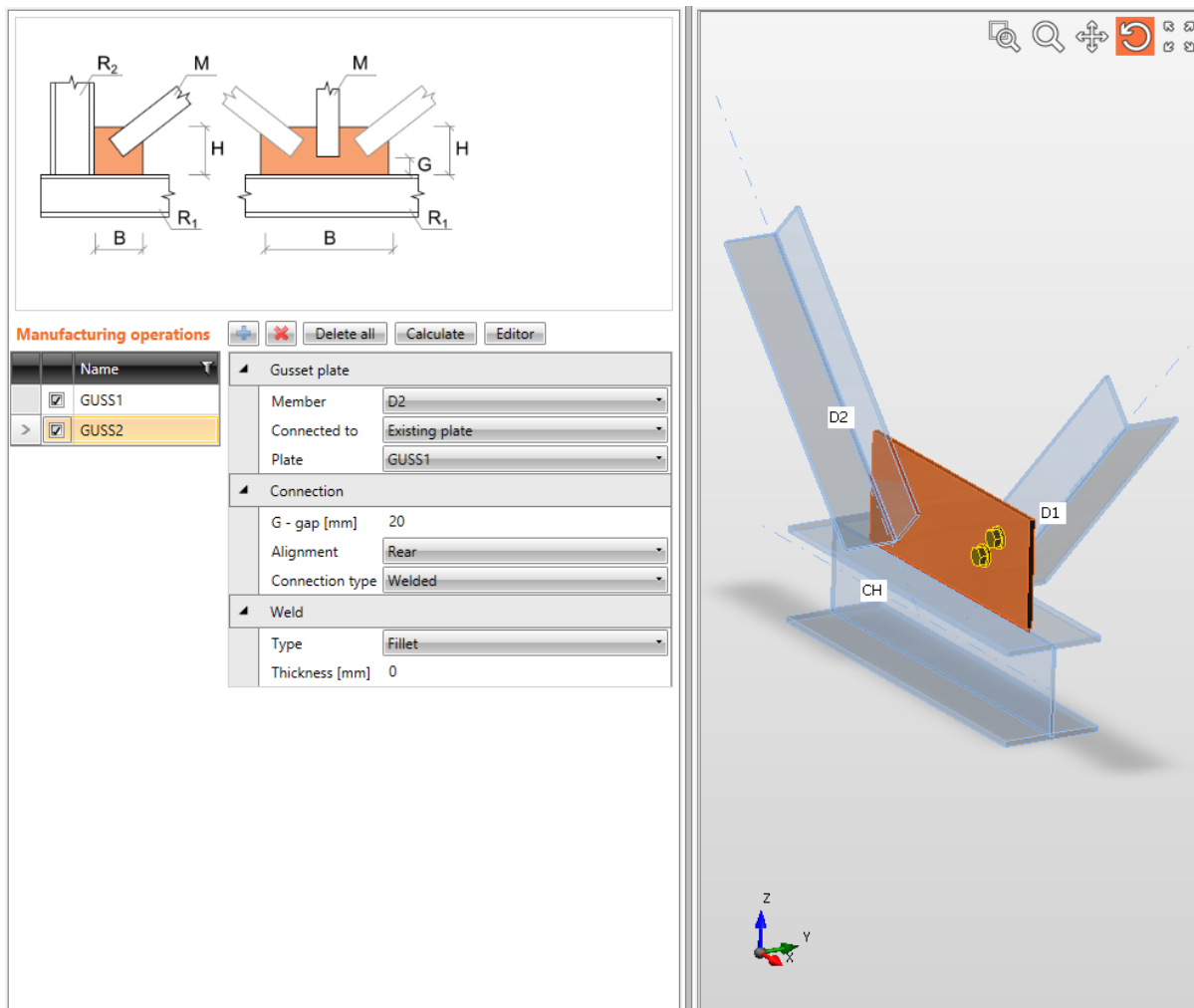
Proprietà gruppo **Saldature** – input delle Proprietà saldature – vedi Errore. L'origine riferimento non è stata trovata. Errore. L'origine riferimento non è stata trovata.:

- **Piastra** – proprietà della saldatura tra fazzoletto ed elemento '**Relativo a**'.
- **Elemento** – proprietà della saldatura tra elemento connesso e piatto rinforzato (per connessione saldata).



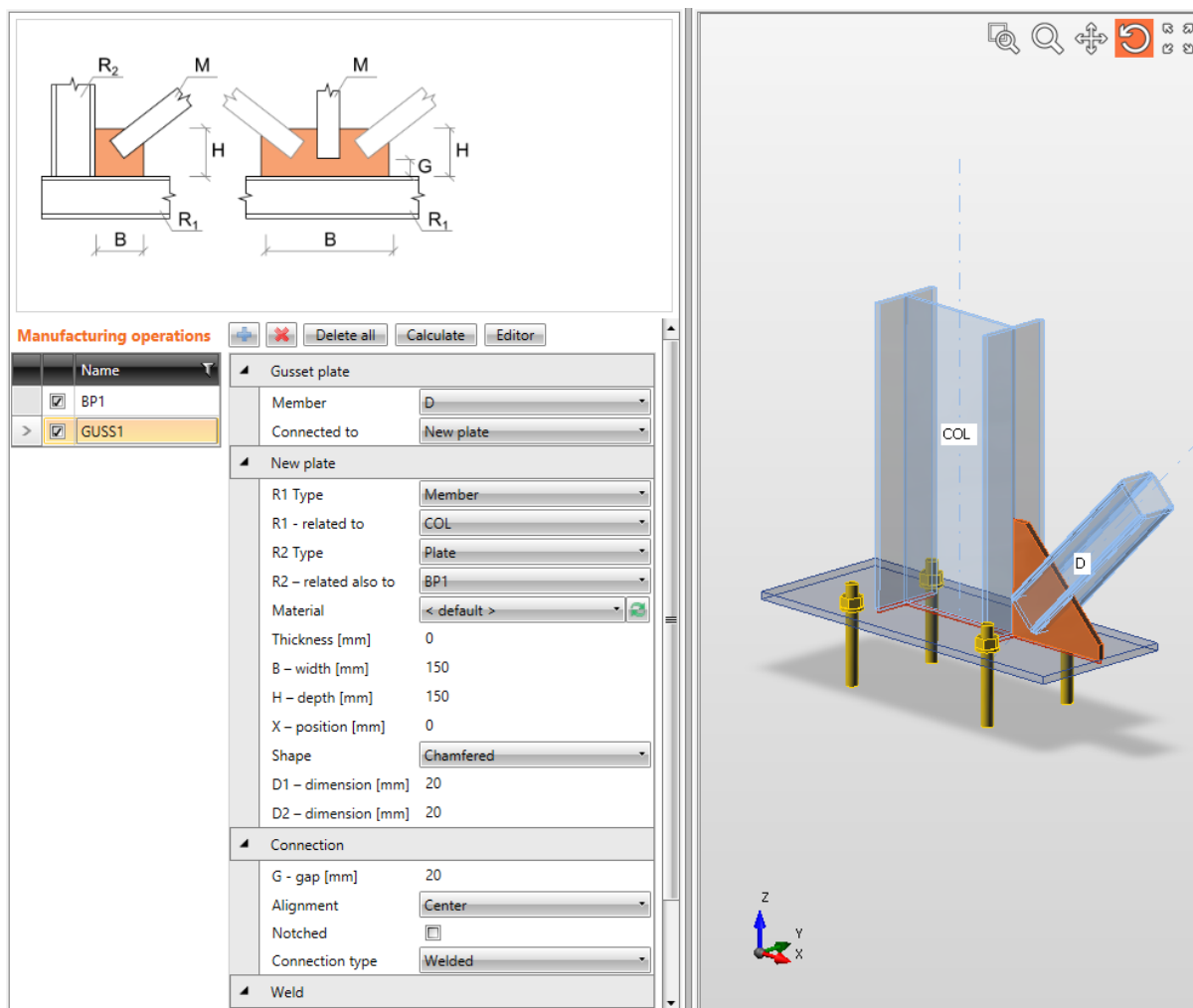
Connessione di diagonale controvento imbullonata ad un nuovo fazzoletto.

L'Operazione di produzione Fazzoletto per connettere usando un nuovo fazzoletto è applicata sulla diagonale controvento D1. L'operazione crea un nuovo fazzoletto, che è anche relativo alla parte di connessione di tipo trave – alla trave CH. Il Fazzoletto è tagliato secondo la trave CH ed è saldato ad essa. La Diagonale D1 è imbullonata al fazzoletto con un assieme di bulloni. La Diagonale D2 non è stata ancora connessa.

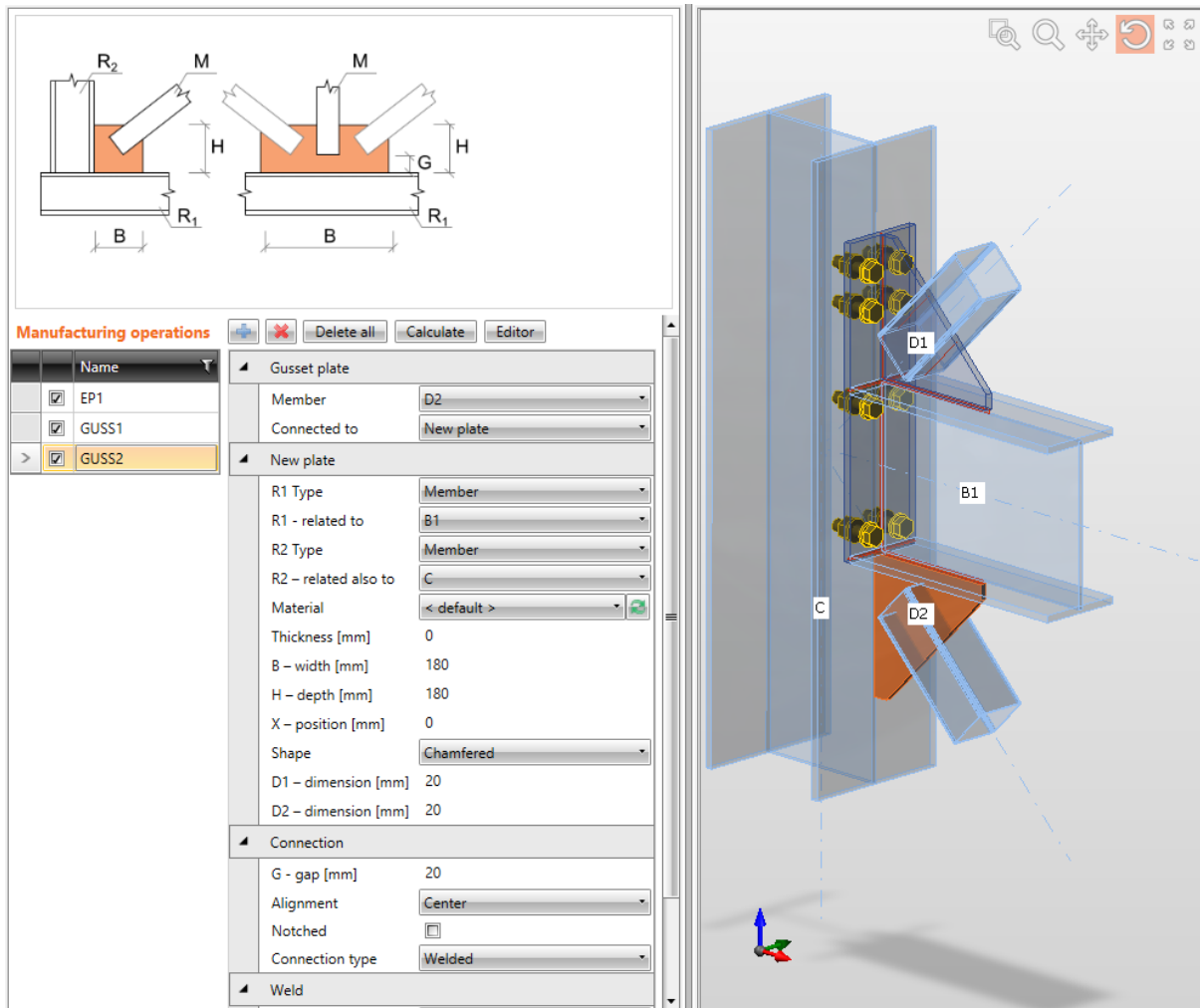


Connessione di diagonale controvento saldata ad un fazzoletto esistente.

L'Operazione di produzione Fazzoletto per connettere la piastra esistente (create nell'immagine precedente) è applicata sulla diagonale D2. La Diagonale D2 è saldata al fazzoletto.



Connessione di diagonale controvento imbullonata alla piastra di base usando il fazzoletto. L'Operazione di produzione Fazzoletto per creare un nuovo fazzoletto è applicata sulla diagonale D. L'operazione crea un nuovo fazzoletto. Il nuovo fazzoletto è anche relativo alla parte di connessione di tipo Trave – al pilastro COL ed è anche relativo alla parte di connessione di tipo Piastra – alla piastra di base. Il nuovo fazzoletto è tagliato secondo queste parti ed è saldato ad esse. La Diagonale D è saldata al fazzoletto.

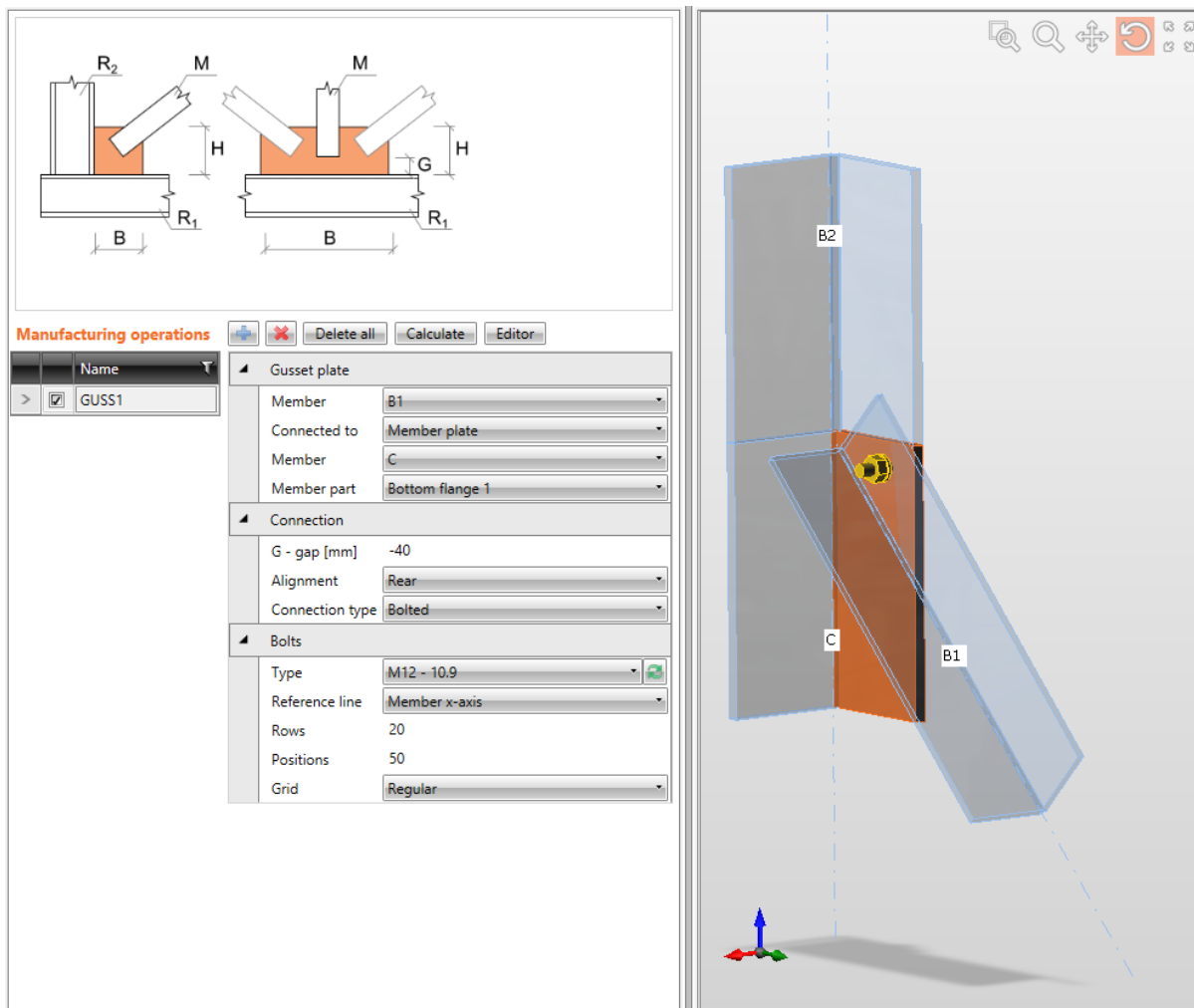


Connessioni saldate di diagonali.

L'Operazione di produzione Flangia è applicata sulla trave B1 per connettere la trave B1 con flangia imbullonata alle ali del pilastro C.

L'Operazione di produzione Fazzoletto per creare un nuovo fazzoletto è applicata sulla diagonale D1. Il nuovo fazzoletto è anche relativo alla parte di connessione di tipo Trave – alla trave B1 e anche alla parte di connessione di tipo Piastra – flangia. Il nuovo fazzoletto è tagliato secondo queste parti ed è saldato ad esse. La Diagonale D1 è saldata al nuovo fazzoletto.

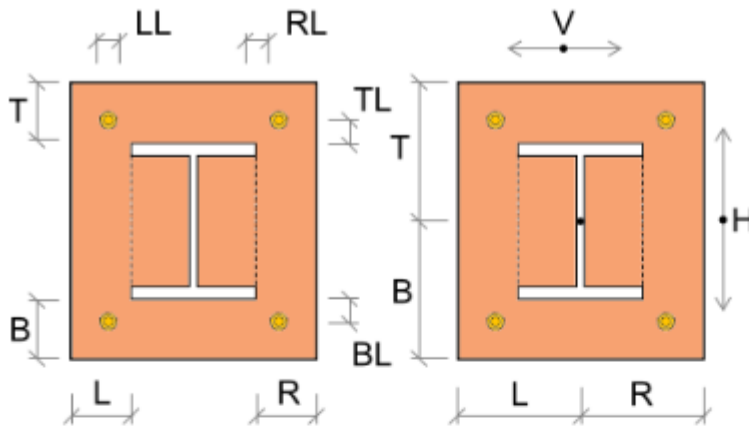
L'Operazione di produzione Fazzoletto per creare un nuovo fazzoletto è applicata anche sulla diagonale D2. Il nuovo fazzoletto è anche relativo alla parte di connessione di tipo Trave – alla trave B1 e anche alla seconda parte di connessione di tipo Trave – pilastro C. Il nuovo fazzoletto è tagliato secondo queste parti ed è saldato ad esse. La Diagonale D2 è saldata al nuovo fazzoletto.



Connessione di diagonale imbullonata alla parte della sezione.
 L'Operazione di produzione Fazzoletto per connettere la parte della sezione è applicata sulla diagonale B1. La Diagonale B1 è imbullonata all'ala inferiore della trave C tramite assieme di bulloni.

4.4.14 Piastra di base

L'Operazione di produzione **Piastra di base** crea una piastra di base con basamento in calcestruzzo alla base dell'elemento.



Manufacturing operations + ✖ Delete all Calculate Editor

Name
<input checked="" type="checkbox"/> BP1

Base plate

Member: COL

Material: < default >

Thickness [mm]: 20

Dimensions: To profile symmetrical

Offsets

T - Top [mm]: 100

L - Left [mm]: 50

Coordinate system: From member

Orientation: Horizontal

Rotation [°]: 0,0

Anchors

Type: M16 - 10.9

Length [mm]: 100

TL - Top layers [mm]: 20

LL - Left layers [mm]: 20

Shear plane in thread:

Welds

Flanges: 0 mm < default >

Webs: 0 mm < default >

Foundation block	
Concrete grade	C25/30
Offset [mm]	50
Depth [mm]	300
Shear force transfer	Shear iron
Cross-section of shear iron	CON1 (HEA140)
Length of shear iron [mm]	100
Mortar joint	<input type="checkbox"/>
Thickness [mm]	0

Proprietà dell'operazione di produzione **Piastra di base**:

- **Elemento** – selezionare l'elemento su cui applicare la piastra di base.
- **Materiale** – selezionare il materiale della piastra di base. Di default si prende il materiale dell'elemento.
- **Spessore** – input dello spessore della piastra di base.
- **Dimensioni** – selezionare la modalità per determinare le dimensioni della flangia:
 - **Al profilo** – le dimensioni della piastra sono definite da offset rispetto al bordo più esterno della sezione superiore, inferiore, sinistro e destro.
 - **Al profilo simmetrico** – le dimensioni della piastra sono definite da offset rispetto al bordo più esterno della sezione superiore e sinistro.
 - **Rettangolo** – le dimensioni della piastra sono definite da distanze rispetto al bordo della piastra superiore, inferiore, sinistro e destro rispetto al baricentro della sezione dell'elemento.
 - **Rettangolo simmetrico** – le dimensioni della piastra sono definite da distanze of superiore and bordo sinistro della piastra rispetto al baricentro della sezione dell'elemento.
 - **Cerchio** – la dimensione della piastra circolare è definita dal raggio più esterno e dal raggio dell'apertura.

Proprietà gruppo **Offsets** – definizione delle dimensioni della piastra di base



- **T – Superiore** – input dell'offset del bordo superiore della piastra rispetto al bordo superiore più esterno della sezione or baricentro della sezione.
- **L – Sinistra** – input dell'offset del bordo sinistro della piastra rispetto al bordo sinistro più esterno della sezione or baricentro della sezione.
- **B – Inferiore** – input dell'offset del bordo inferiore della piastra rispetto al bordo inferiore più esterno della sezione or baricentro della sezione.
- **R – Right** – input dell'offset del bordo destro della piastra rispetto al bordo destro più esterno della sezione or baricentro della sezione.
- **Orientamento** – selezionare l'orientamento della piastra di base (per pilastri inclinati):
 - **Perpendicolare** – la piastra di base è perpendicolare all'asse dell'elemento.
 - **Orizzontale** – la piastra di base è orizzontale – parallela al piano XY del sistema di coordinate globale.
- **Raggio** – input del raggio più esterno della flangia circolare.
- **Rotazione** – input della rotazione della piastra di base attorno all'asse x locale dell'elemento connesso.

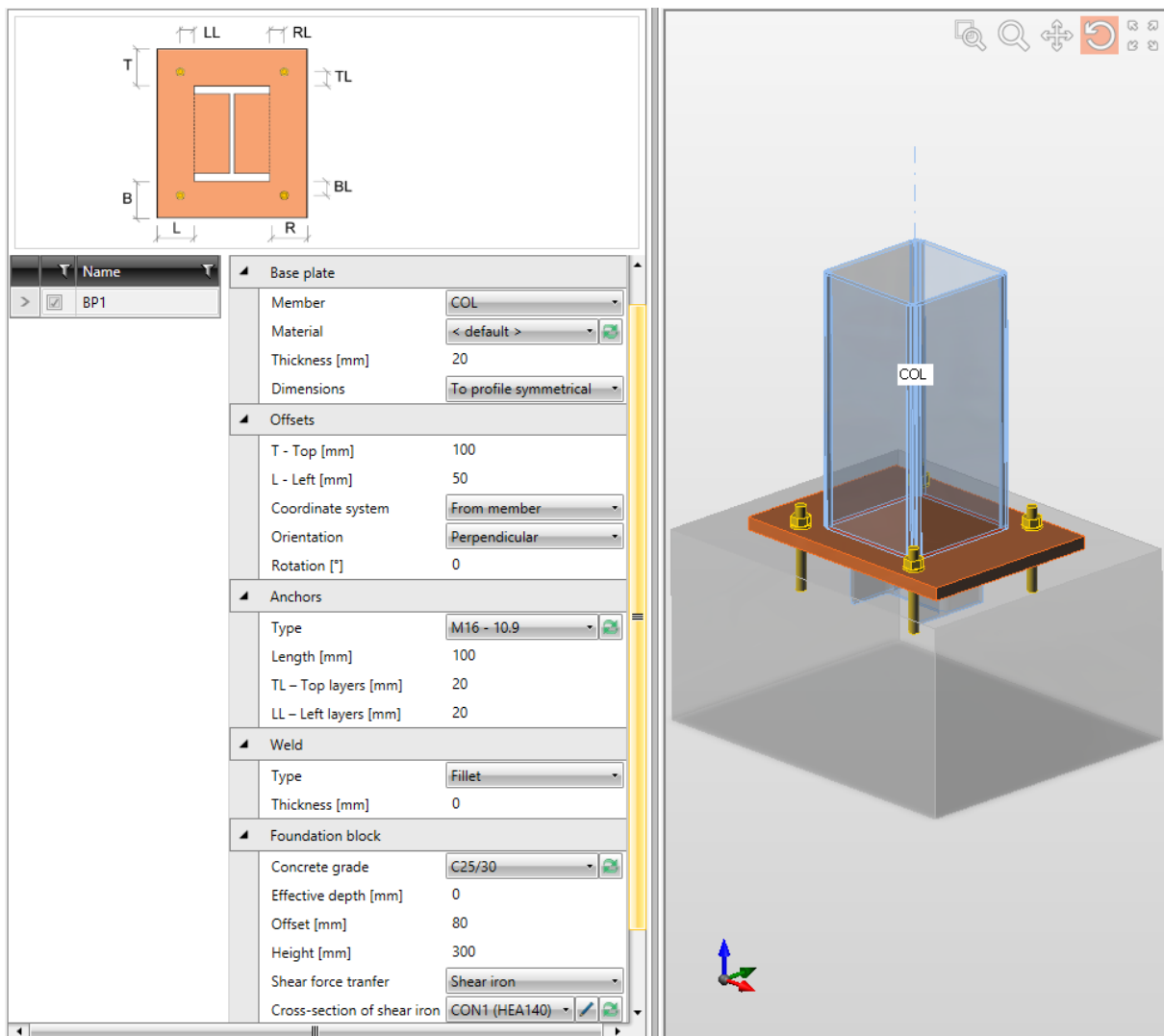
Proprietà gruppo **Ancoraggi** – definizione dell'ancoraggio bulloni – vedi Errore. L'origine riferimento non è stata trovata. Errore. L'origine riferimento non è stata trovata..

Proprietà gruppo **Saldature** – input delle Proprietà saldature – vedi Errore. L'origine riferimento non è stata trovata. Errore. L'origine riferimento non è stata trovata.:

- **Ali** – proprietà delle saldature sulle ali dell'elemento connesso.
- **Anime** – proprietà delle saldature sull'anima dell'elemento connesso.

Proprietà gruppo **Blocco di fondazione** – definizione del basamento in calcestruzzo:

- **Classe del calcestruzzo** – selezionare la classe del calcestruzzo del blocco di fondazione. Cliccare  per aggiungere una nuova classe del calcestruzzo.
- **Offset** – input dell'offset del blocco di fondazione dai bordi della piastra di base.
- **Altezza** – input dell'altezza totale del blocco di fondazione.
- **Trasferimento dello sforzo di taglio** – selezionare la modalità di trasferimento dello sforzo di taglio al basamento in calcestruzzo:
 - **Attrito** – lo sforzo di taglio è trasferito solamente tramite attrito tra piastra di base e calcestruzzo.
 - **Ferro a taglio** – lo sforzo di taglio è trasferito tramite ferro a taglio.
 - **Ancoraggi** – lo sforzo di taglio è trasferito solamente tramite ancoraggi.
- **Sezione del ferro a taglio** – selezionare la sezione del ferro a taglio. Cliccare  per aggiungere una nuova sezione.
- **Lunghezza del ferro a taglio** – input della lunghezza del ferro a taglio rispetto al lato inferiore della piastra di base.
- **Giunto di malta** – se selezionato, si tiene in considerazione l'influenza della malta della piastra di base.
- **Spessore** – input dello spessore del giunto di malta.

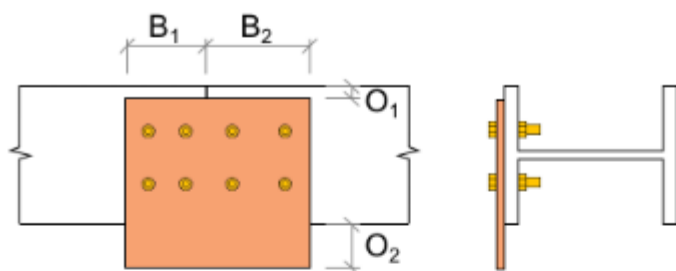


Piastra di base.

L'Operazione di produzione Piastra di base è applicata sul pilastro COL. L'operazione crea nuova piastra di base, che è saldata al pilastro COL. Il basamento in calcestruzzo è definito sotto la piastra di base. Lo Sforzo di taglio è trasferito tramite il ferro a taglio sotto la piastra di base. La piastra di base è connessa al basamento in calcestruzzo tramite un assieme di ancoraggi.

4.4.15 Giunto

L'Operazione di produzione Giunto aggiunge un nuovo giunto sull'elemento o connette l'elemento al giunto esistente. I Giunti possono essere saldati o imbullonati. Due elementi possono essere connessi con un giunto.



Manufacturing operations + - Delete all Calculate Editor

	Name
<input checked="" type="checkbox"/>	SPL1
<input checked="" type="checkbox"/>	SPL2

Splice plate

Member: B1

Member part: Top flange 1

Connected to: New plate

Positions: +

Material: < default >

Thickness [mm]: 0

B1 [mm]: 150

B2 [mm]: 150

Offset 1 [mm]: 0

Offset 2 [mm]: 0

Connection type: Bolted

Bolts

Type: M16 - 10.9

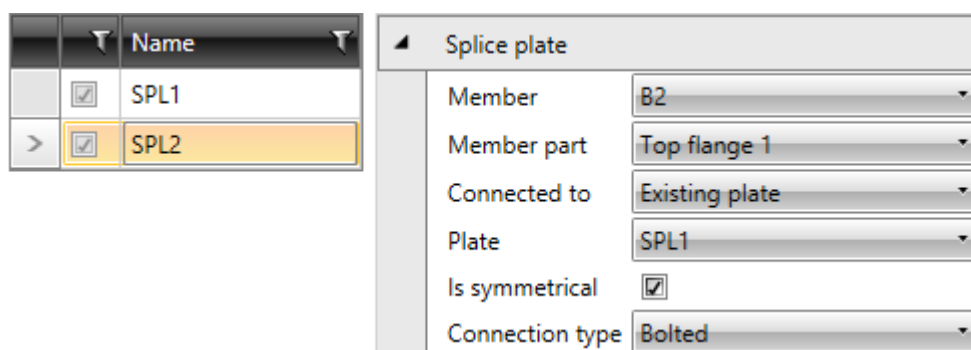
Reference line: Member x-axis

Rows [mm]: 80 ; 40 ; -40 ; -80

Positions [mm]: 50 40*2

Grid: Regular

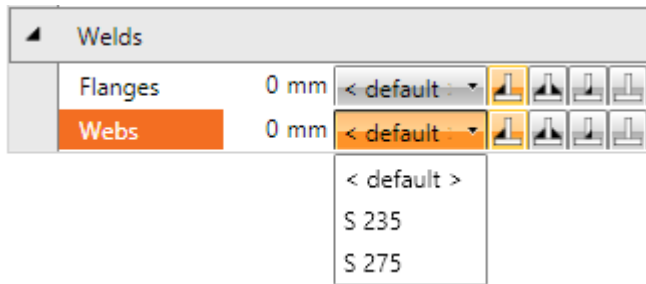
Shear plane in thread:







Proprietà dell'operazione di produzione **Giunto**:

- **Elemento** – selezionare l'elemento su cui applicare il giunto.
- **Elemento parte** – selezionare la parte dell'elemento cui la piastra di giunto è connessa.
- **Connesso a** – selezionare la piastra di giunto da connettere all'elemento modificato:
 - **Nuova piastra** – una nuova piastra di giunto è creata per essere connessa all'elemento modificato.
 - **Piastra esistente** – la piastra di giunto esistente è connessa all'elemento modificato.
 - **Piastra** – selezionare la piastra di giunto esistente.
 - **È simmetrico** – se l'opzione è selezionata, si crea un assieme di bulloni a specchio rispetto all'assieme di bulloni sul secondo elemento connesso alla piastra di giunto corrente.
- **Materiale** – selezionare il materiale della piastra di giunto. Di default si prende il materiale dell'elemento.
- **Spessore** – input dello spessore della piastra di giunto. Il valore 0 significa che lo spessore è determinato automaticamente secondo la sezione dell'elemento.
- **B1** – input della lunghezza della piastra di giunto in direzione verso l'interno dell'elemento connesso.
- **B2** – input della lunghezza della piastra di giunto in direzione verso l'esterno dell'elemento connesso.
- **Offset 1** – input dell'offset della piastra di giunto da un bordo della parte selezionata della sezione.
- **Offset 2** – input dell'offset della piastra di giunto dal secondo bordo della parte selezionata della sezione.
- **Tipo di connessione** - selezionare il tipo di connessione tra piastra di giunto ed elemento modificato:
 - **Imbullonata** – la piastra di giunto è imbullonata all'elemento modificato.
 - **Saldata** – la piastra di giunto è saldata all'elemento modificato.

4.4.16 Proprietà gruppo Bulloni – vedi 4.4.30 Proprietà saldature



Ogni saldatura modificabile (gruppo di saldature) nell'operazione di produzione è rappresentata da una riga nella tabella saldature. Le seguenti proprietà possono essere impostate singolarmente per ogni saldatura:

- Input dello spessore della gola. Il valore **0** significa che lo spessore della saldatura è determinato automaticamente secondo lo spessore della piastra.
- Selezionare il materiale della saldatura. Il Materiale **<default>** significa che il materiale è determinato automaticamente secondo il materiale della piastra corrispondente.
-  - passa alla saldatura di tipo Saldatura a singolo riempimento.
-  - passa alla saldatura di tipo Saldatura a doppio riempimento.
-  - passa alla saldatura di tipo Saldatura di testa.
-  - spento – le piastre non sono connesse nell'appropriata area di saldatura.

4.4.17 Input dei bulloni tramite layers

Le seguenti proprietà sono disponibili per definire le posizioni dei bulloni o degli ancoraggi relative al bordo della piastra o al baricentro della sezione:

- **Tipo** – selezionare l'assieme di bulloni. Cliccare  per aggiungere un nuovo assieme di bulloni.

Per le dimensioni della piastra definite rispetto ai bordi del profilo i bulloni sono definiti da:

- **TL – Layers superiori** – input delle distanze dei layers di bulloni (separati da spazi) dal bordo più esterno a sinistra della sezione.
- **LL – Layers sinistri** – input delle distanze dei layers di bulloni (separati da spazi) dal bordo superiore più esterno della sezione.
- **BL – Layers inferiori** – input delle distanze dei layers di bulloni (separati da spazi) dal bordo inferiore più esterno della sezione.
- **RL – Layers destri** – input delle distanze dei layers di bulloni (separati da spazi) dal bordo più esterno della sezione a destra.

Per le dimensioni della piastra definite con rettangolo i bulloni sono definiti da:

- **H – Layers orizzontali** – input delle distanze dei layers orizzontali dei bulloni (separati da spazi) rispetto al baricentro della piastra.
- **V – Layers verticali** – input delle distanze dei layers verticali dei bulloni (separati da spazi) rispetto al baricentro della piastra.

I bulloni per la piastra circolare sono definiti da:

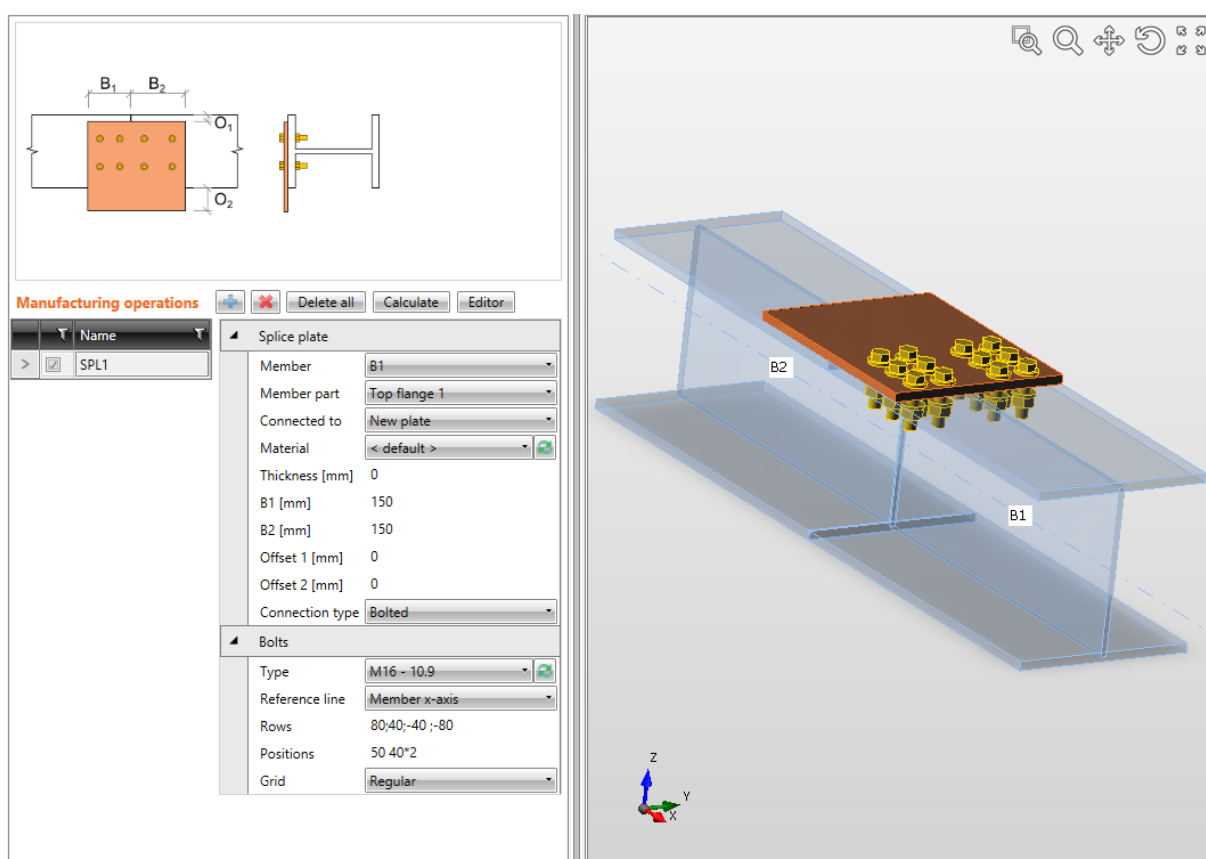
- **Raggio** – input del raggio del cerchio dei bulloni.

- **Numero** – input del numero di bulloni sul cerchio.
- **Piano di taglio nella filettatura** – se selezionato, nella verifica dei bulloni è presa in considerazione la superficie lorda del bullone (ridotta dalla filettatura).

Input dell'assieme dei bulloni.

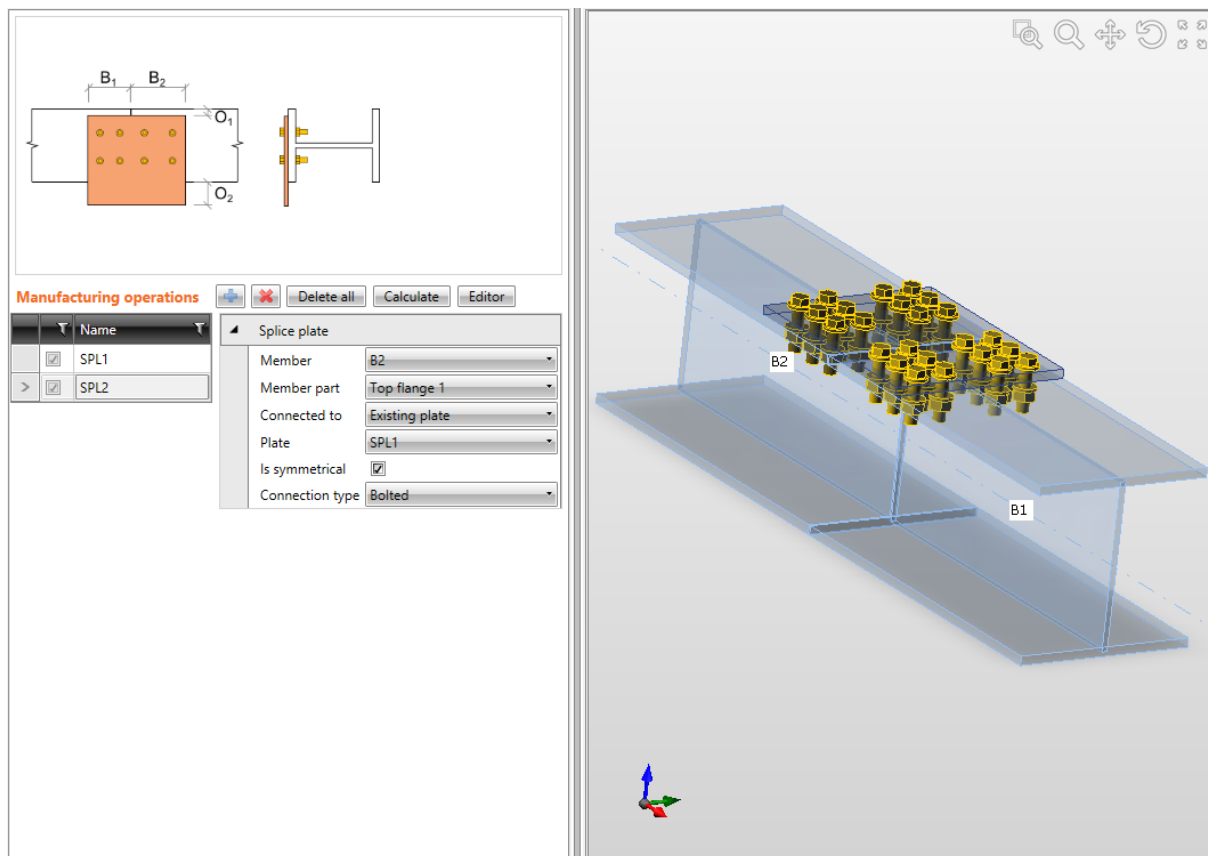
Proprietà gruppo **Saldature** – input delle Proprietà saldature – vedi Errore. L'origine riferimento non è stata trovata. Errore. L'origine riferimento non è stata trovata.:

- **Longitudinale** – proprietà delle saldature nella direzione dell'asse x dell'elemento.
- **Trasversale** – proprietà delle saldature nella direzione perpendicolare all'asse x dell'elemento.

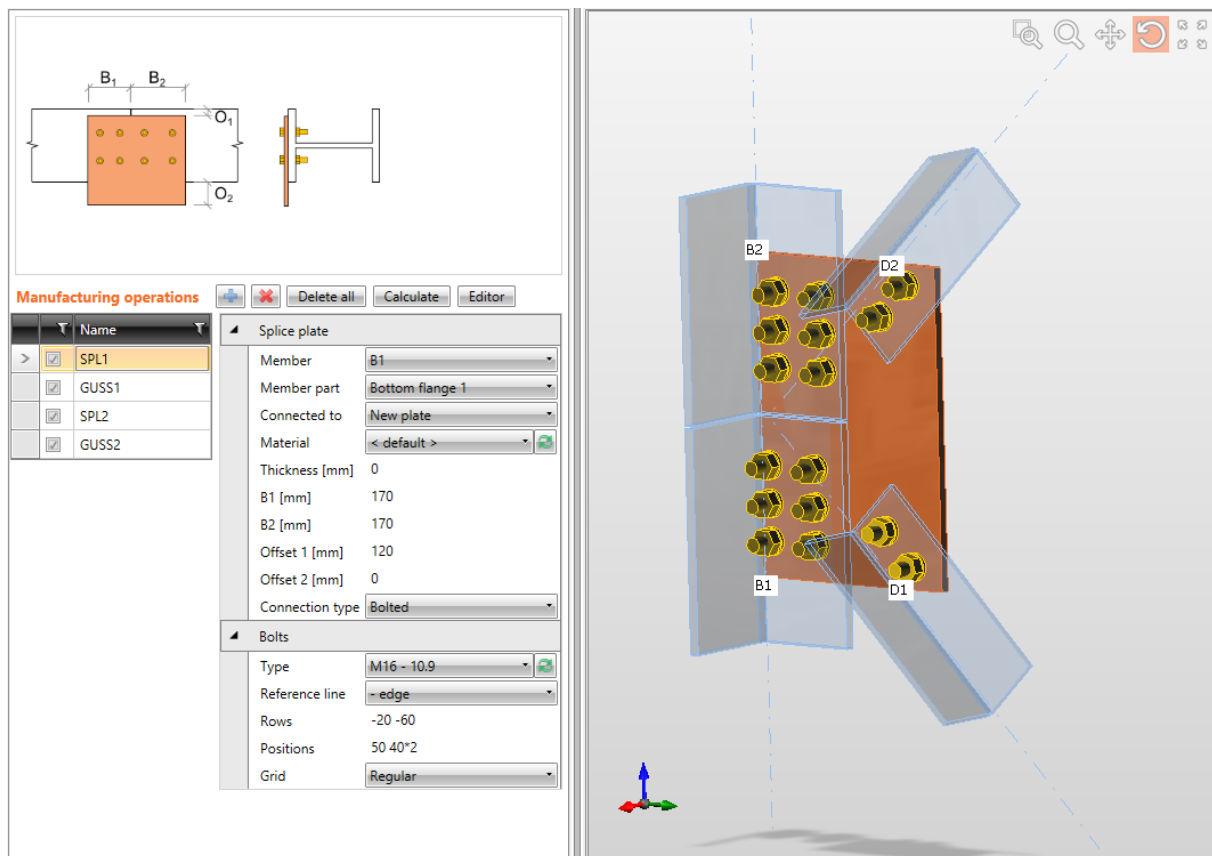


Giunto sull'ala della trave

L'Operazione di produzione **Giunto** è applicata sulla trave B1. L'operazione crea una nuova piastra, imbullonata all'ala superiore della trave B1 tramite assieme di bulloni. La Trave B2 non è stata ancora connessa.



Connessione dell'ala della trave al giunto esistente.
 L'Operazione di produzione Giunto è applicata sulla trave B2. L'operazione connette l'ala superiore della trave ad una piastra di giunto esistente (creata nella precedente immagine sulla trave B1). Le Posizioni dei bulloni sono impostate specchiando il lato del giunto sulla trave B1.



Le operazioni combinate Giunto e Fazzoletto per connettere due travi (sezioni d'angolo) e per connettere le diagonali (sempre sezioni d'angolo).

La prima operazione di produzione Giunto è applicata sulla trave B1 per creare una nuova piastra di giunto. Il giunto è imbullonato all'ala inferiore della trave B1 tramite assieme di bulloni. Il giunto è allargato per permettere la connessione delle diagonali.

La seconda operazione di produzione Giunto è applicata sulla trave B2 e connette la trave alla piastra di giunto esistente (creata nell'operazione di Giunto precedente). L'Assieme di bulloni è preso simmetrico dal lato del giunto sulla trave B1. L'Operazione di produzione Fazzoletto è applicata sulla diagonale D1. Questa connette la trave D1 ad una piastra di giunto esistente.

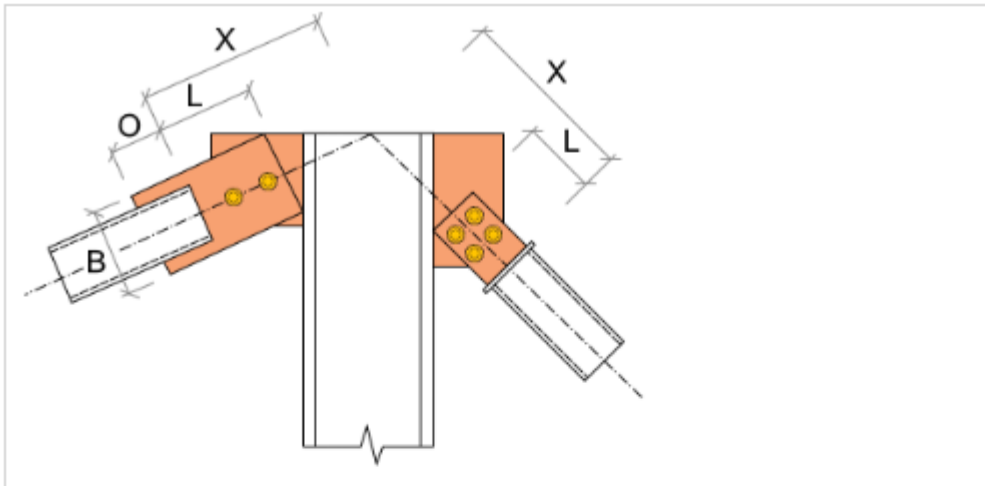
L'Operazione di produzione Fazzoletto è anche applicata sulla diagonale D2. Connette la trave D2 alla stessa piastra di giunto esistente.

4.4.18 Piastra di collegamento (sezioni cave)

L'Operazione di produzione **Piastra di collegamento** connette la diagonale di controvento della sezione cava ad un altro elemento o all'angolo di due elementi o all'angolo del pilastro e piastra di base.

O si crea un coperchio sull'elemento connesso cui una piastra connessa è saldata oppure la piastra connessa è saldata nell'intaglio nell'elemento diagonale connesso.



La diagonale modificata è connessa o alla nuova piastra di collegamento (saldata all'elemento "Relativo a ") o alla piastra esistente di collegamento o direttamente alla parte della sezione (ala) dell'elemento "Relativo a ".



Manufacturing operations + ✗ Delete all Calculate Editor

Name	
<input checked="" type="checkbox"/>	CPL1

Connecting plate	
Member	B
Connected to	New plate
New gusset plate	
R1 Type	Member
R1 - related to	C
R2 Type	None
Material	< default >
Thickness [mm]	0
B - width [mm]	200
H - depth [mm]	150
X - position [mm]	0
Connection	

Connection	
X - position [mm]	300
Material	< default > 
Thickness [mm]	0
Alignment	Rear
Type	Lid
L - plate length [mm]	150
B - plate width [mm]	0
E - plate excentricity [mm]	0
Thickness of lid [mm]	0
Lid offset (LL RR TT BB)	10
Lid shape	Rectangular
Connection type	Bolted
Weld	
Type	Fillet
Thickness [mm]	0
Lid plate - type	Fillet
Thickness [mm]	0
Gusset plate - type	Fillet
Thickness [mm]	0
Bolts	
Type	M16 - 10.9 
Reference line	Member x-axis
Rows	0
Positions	50 50
Grid	Regular

Proprietà dell'operazione di produzione **Piastra di collegamento**:

- **Elemento** – selezionare l'elemento da connettere usando la Piastra di collegamento.
- **Connesso a** – selezionare la Piastra di collegamento per connettere “Elemento” all'elemento “Connesso a”:
 - **Nuova piastra** – l'elemento è connesso usando la nuova Piastra di collegamento creata.
 - **Nuova piastra 2x** – l'elemento è connesso usando una coppia di Piastre di collegamento create - la piastra connessa è tra due fazzoletti connessi.
 - **Piastra esistente** – l'elemento è connesso usando una piastra esistente:
 - **Piastra** – selezionare la piastra esistente cui connettere l'elemento.
 - **Elemento piastra** – l'elemento è connesso direttamente all'ala (parte) di un altro elemento:
 - **Elemento** – selezionare un altro elemento per connettere l'elemento alla sua ala (parte).

- **Parte dell'elemento** – selezionare una parte di un altro elemento da considerare come Piastra di collegamento. L'elemento connesso è connesso alla parte selezionata.

Proprietà gruppo **Nuova piastra** – definizione della nuova Piastra di collegamento creata, saldata all'elemento “Relativo a “:

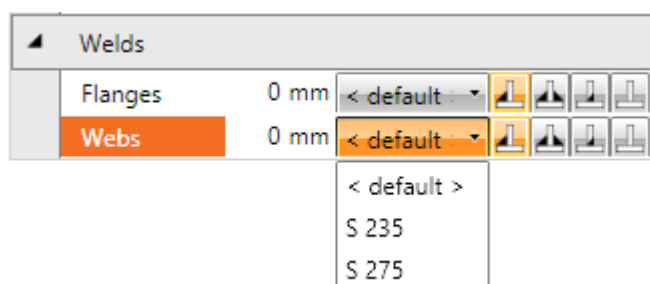
- **Tipo R1**– selezionare il tipo di parte della connessione cui la Piastra di collegamento è relativa:
 - **Elemento** – Piastra di collegamento relativa all'elemento.
 - **Piastra** – Piastra di collegamento relativa ad un'altra piastra.
- **R1 – relativo a** – selezionare l'elemento cui la Piastra di collegamento è connessa.
- **Tipo R2**– selezionare anche il tipo della seconda parte di connessione cui la Piastra di collegamento è relativa:
 - **Nessuno** – Piastra di collegamento non relativa a nessun'altra parte di connessione.
 - **Elemento** – Piastra di collegamento relativa ad un altro elemento.
 - **Piastra** – Piastra di collegamento relativa ad un'altra piastra.
- **R2 – relativo anche a** – selezionare il secondo elemento cui la Piastra di collegamento è relativa.
- **Materiale** – selezionare il materiale della Piastra di collegamento. Di default si prende il materiale dell'elemento.
- **Spessore** – input dello spessore della Piastra di collegamento. Il valore 0 significa che lo spessore è determinato automaticamente secondo la sezione dell'elemento.
- **B – larghezza** – input della larghezza della Piastra di collegamento (lunghezza sull'elemento “Relativo a “).
- **H – altezza** – input dell'altezza della Piastra di collegamento.
- **Posizione X** – input sfalsatura del fazzoletto lungo l'asse dell'elemento “Relativo a “ (distanza tra il centro del bordo della piastra e l'intersezione dell'asse x dell'elemento connesso e il bordo dell'elemento “Relativo a”).
- **Forma** – selezionare la forma della Piastra di collegamento (per la Piastra di collegamento tra due elementi “Relativo a”):
 - **Rettangolare** – la piastra di collegamento è rettangolare.
 - **Triangolare** – la piastra di collegamento è triangolare.
 - **Smussato** – la piastra di collegamento è rettangolare con angoli smussati. Le dimensioni dello smusso sono definite da:
 - **D1** – input lunghezza smusso lungo l'elemento “Relativo a “.
 - **D2** – input lunghezza smusso lungo il secondo elemento “Relativo a “.

Proprietà gruppo **Connessione**:





- **Posizione X** – distanza tra l'asse dell'elemento “Relativo a “ e il bordo dell’“Elemento” o il bordo della linguetta (nell'asse dell’“Elemento”).
- **Materiale** – selezionare il materiale della Piastra di collegamento.
- **Spessore** – input dello spessore della Piastra di collegamento. Il valore 0 significa che lo spessore è determinato automaticamente secondo la sezione dell'elemento.
- **Allineamento** – selezionare l'allineamento della piastra connessa alla Piastra di collegamento:

- **Frontale** – la piastra connessa è allineata ad un lato della Piastra di collegamento.
- **Retro** – la piastra connessa è allineata all'altro lato della Piastra di collegamento.
- **Tipo** – selezionare il tipo di connessione tra elemento connesso e la Piastra di collegamento:
 - **Coperchio** – l'estremità dell'elemento connesso è chiusa tramite un coperchio, la piastra connessa è saldata al coperchio.
 - **Coperchio 2x** – l'estremità dell'elemento connesso è chiusa tramite un coperchio, due piastre connesse sono saldate al coperchio (la Piastra di collegamento è tra due piastre connesse).
 - **Piastra intagliata - pareti** – gli intagli per anime/ali degli elementi connessi sono creati nella piastra connessa. L'Elemento è saldato agli intagli – sono possibili saldature più interne dentro l'elemento connesso.
 - **Piastra intagliata - rettangolo** – un intaglio rettangolare che arrotonda i bordi più esterni dell'elemento connesso è creato nella piastra connessa. L'Elemento connesso è saldato nell'intaglio.
 - **Elemento intagliato** – la piastra connessa è saldata nell'intaglio, tagliato nell'elemento connesso.
- **L –lunghezza piastra** – input della lunghezza della piastra connessa dal bordo del coperchio o dal bordo dell'elemento connesso.
- **B –larghezza piastra** – input della larghezza della piastra connessa. Il valore 0 significa che la larghezza della piastra connessa è calcolata automaticamente secondo la sezione dell'elemento connesso o secondo il coperchio.
- **O – sovrapposizione** – input della sovrapposizione della piastra connessa nell'elemento connesso (lunghezza dell'intaglio nell'elemento connesso). Solo per elemento di connessione di intaglio.
- **E - eccentricità piastra** – input dell'eccentricità tra piastra connessa e l'asse dell'elemento connesso (sfalsatura dell'elemento connesso dall'asse della piastra connessa).
- **Spessore del coperchio** – input dello spessore del coperchio. Il valore 0 significa che lo spessore è determinato automaticamente. Solo per Tipo di connessione **Coperchio**.
- **Offset Coperchio (LL RR TT BB)** – input dell'offsets delle dimensioni del coperchio nel formato Sinistra Destra Superiore Inferiore – tutti gli offsets sono differenti o gli offsets Sinistra Superiore – sinistra e destra sono identici, offsets superiore e inferiore sono identici o Sinistra = tutti gli offsets sono identici. Solo un valore di offset è definito per il coperchio circolare.
- **Forma Coperchio** – selezionare la forma del coperchio:
 - **Rettangolare** – l'elemento connesso è chiuso da coperchio rettangolare.
 - **Circolare** – l'elemento connesso è chiuso da coperchio circolare.
- **Tipo di connessione** – selezionare il tipo di connessione tra piastra connessa e Piastra di collegamento:
 - **Saldata** – la Piastra di collegamento è saldata alla piastra connessa.
 - **Imbullonata** – la Piastra di collegamento è imbullonata alla piastra connessa tramite assieme di bulloni.

4.4.19 Proprietà gruppo Bulloni – vedi 4.4.30 Proprietà saldature




Ogni saldatura modificabile (gruppo di saldature) nell'operazione di produzione è rappresentata da una riga nella tabella saldature. Le seguenti proprietà possono essere impostate singolarmente per ogni saldatura:

- Input dello spessore della gola. Il valore **0** significa che lo spessore della saldatura è determinato automaticamente secondo lo spessore della piastra.
- Selezionare il materiale della saldatura. Il Materiale **<default>** significa che il materiale è determinato automaticamente secondo il materiale della piastra corrispondente.
-  - passa alla saldatura di tipo Saldatura a singolo riempimento.
-  - passa alla saldatura di tipo Saldatura a doppio riempimento.
-  - passa alla saldatura di tipo Saldatura di testa.
-  - spento – le piastre non sono connesse nell'appropriata area di saldatura.

4.4.20 Input dei bulloni tramite layers

Le seguenti proprietà sono disponibili per definire le posizioni dei bulloni o degli ancoraggi relative al bordo della piastra o al baricentro della sezione:

- **Tipo** – selezionare l'assieme di bulloni. Cliccare  per aggiungere un nuovo assieme di bulloni.

Per le dimensioni della piastra definite rispetto ai bordi del profilo i bulloni sono definiti da:

- **TL – Layers superiori** – input delle distanze dei layers di bulloni (separati da spazi) dal bordo più esterno a sinistra della sezione.
- **LL – Layers sinistri** – input delle distanze dei layers di bulloni (separati da spazi) dal bordo superiore più esterno della sezione.
- **BL – Layers inferiori** – input delle distanze dei layers di bulloni (separati da spazi) dal bordo inferiore più esterno della sezione.
- **RL – Layers destri** – input delle distanze dei layers di bulloni (separati da spazi) dal bordo più esterno della sezione a destra.

Per le dimensioni della piastra definite con rettangolo i bulloni sono definiti da:

- **H – Layers orizzontali** – input delle distanze dei layers orizzontali dei bulloni (separati da spazi) rispetto al baricentro della piastra.
- **V – Layers verticali** – input delle distanze dei layers verticali dei bulloni (separati da spazi) rispetto al baricentro della piastra.

I bulloni per la piastra circolare sono definiti da:

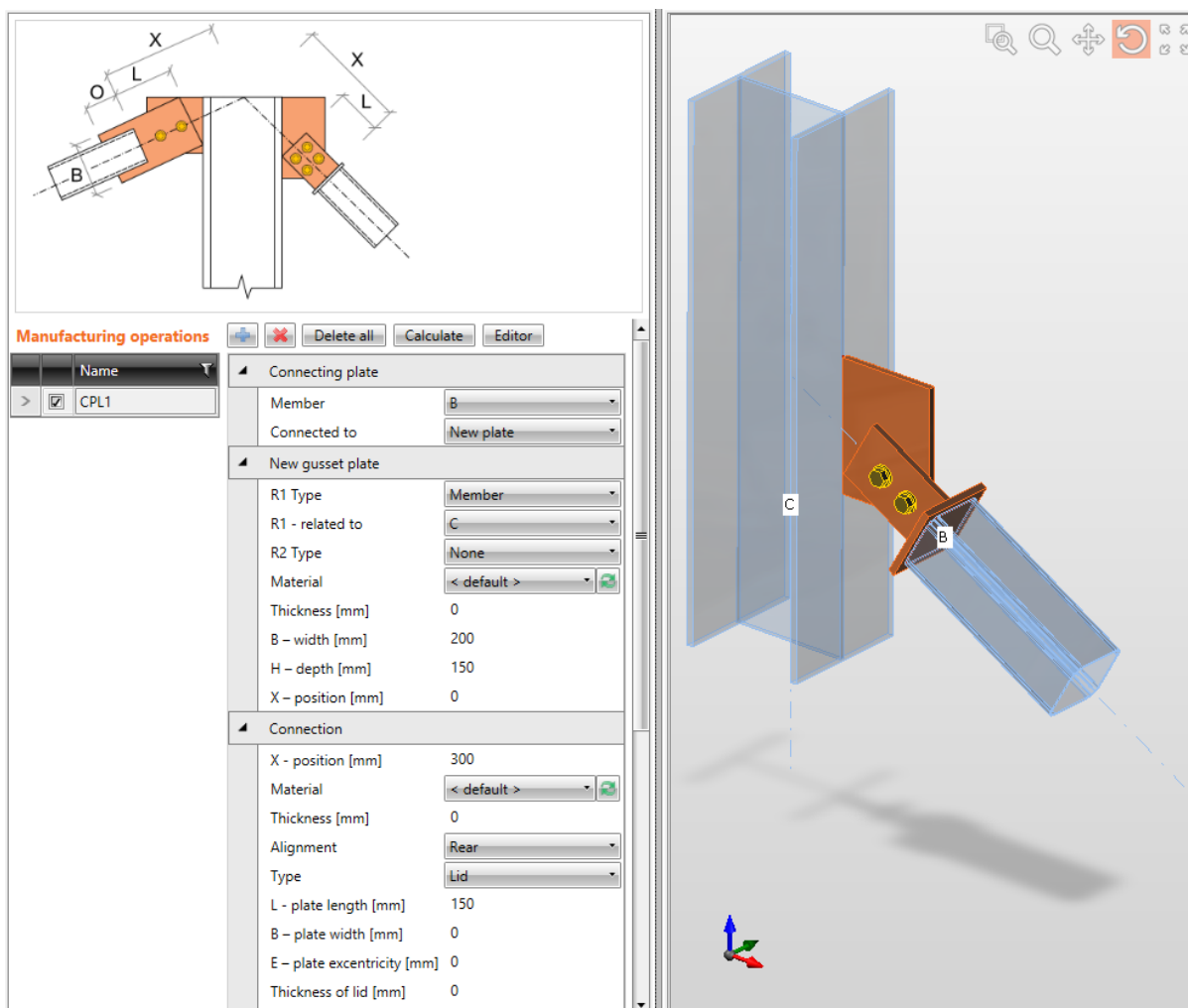
- **Raggio** – input del raggio del cerchio dei bulloni.

- **Numero** – input del numero di bulloni sul cerchio.
- **Piano di taglio nella filettatura** – se selezionato, nella verifica dei bulloni è presa in considerazione la superficie lorda del bullone (ridotta dalla filettatura).

Input dell'assieme dei bulloni.

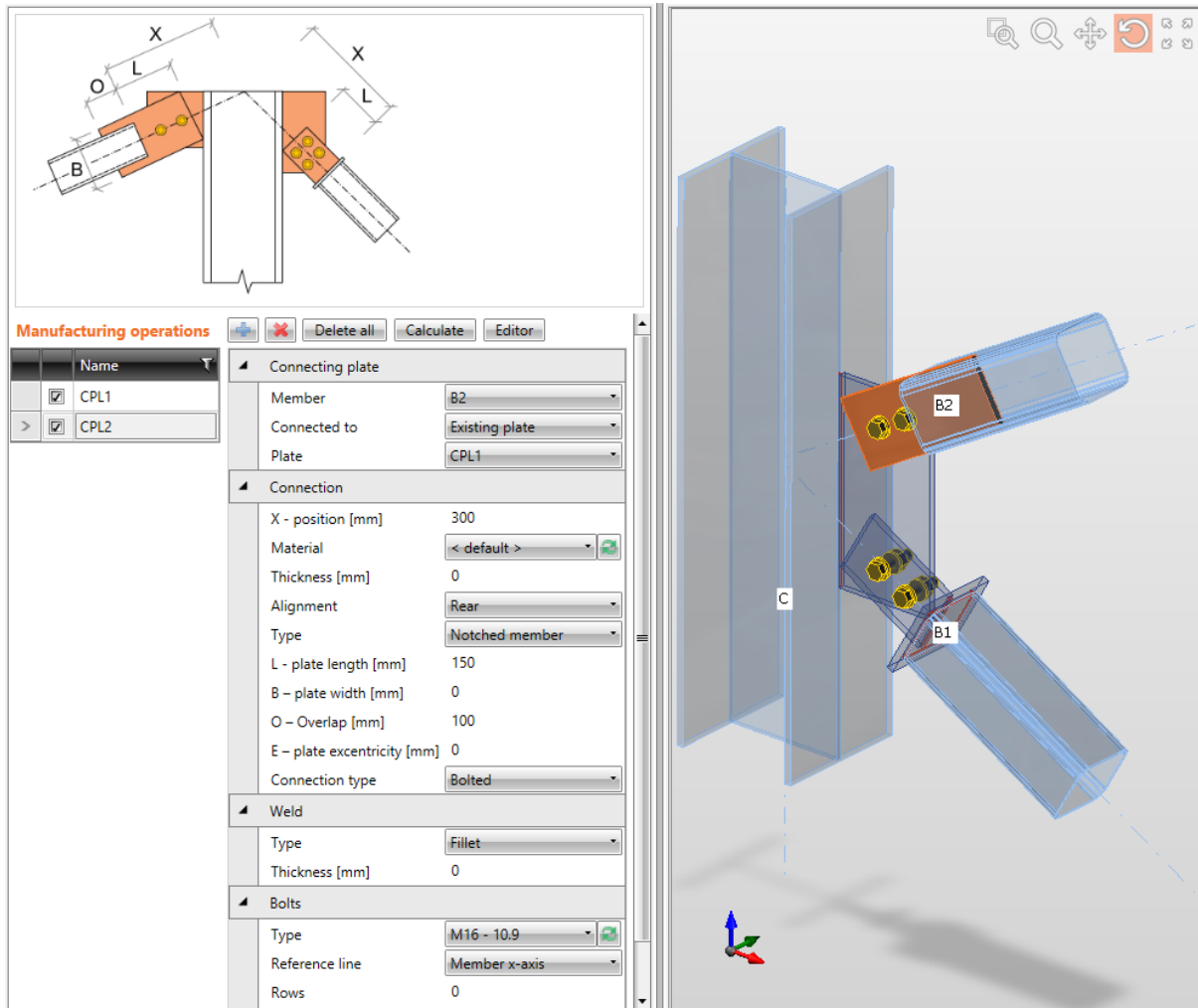
Proprietà gruppo **Saldature** – input delle proprietà delle saldature tra Piastra di collegamento ed elementi “Relativo a” e tra piastra connessa ed elemento connesso – vedi Errore. L'origine riferimento non è stata trovata. Errore. L'origine riferimento non è stata trovata.:

- **Piastra** – proprietà della saldatura tra piastra di connessione/fazzoletto ed elemento “Relativo a”.
- **Coperchio** – proprietà della saldatura tra coperchio ed elemento connesso.
- **Linguetta** – proprietà della saldatura tra piastra connessa (linguetta) e coperchio, o tra piastra connessa (linguetta) ed elemento connesso.
- **Linguetta con piastra** – proprietà della saldatura piastre di connessione (fazzoletti) e piastre connesse (linguetta).
- **Lunghezza di saldatura interna** – input della lunghezza di saldatura all'interno dell'elemento connesso per collegare la Piastra con intagli per pareti /ali.

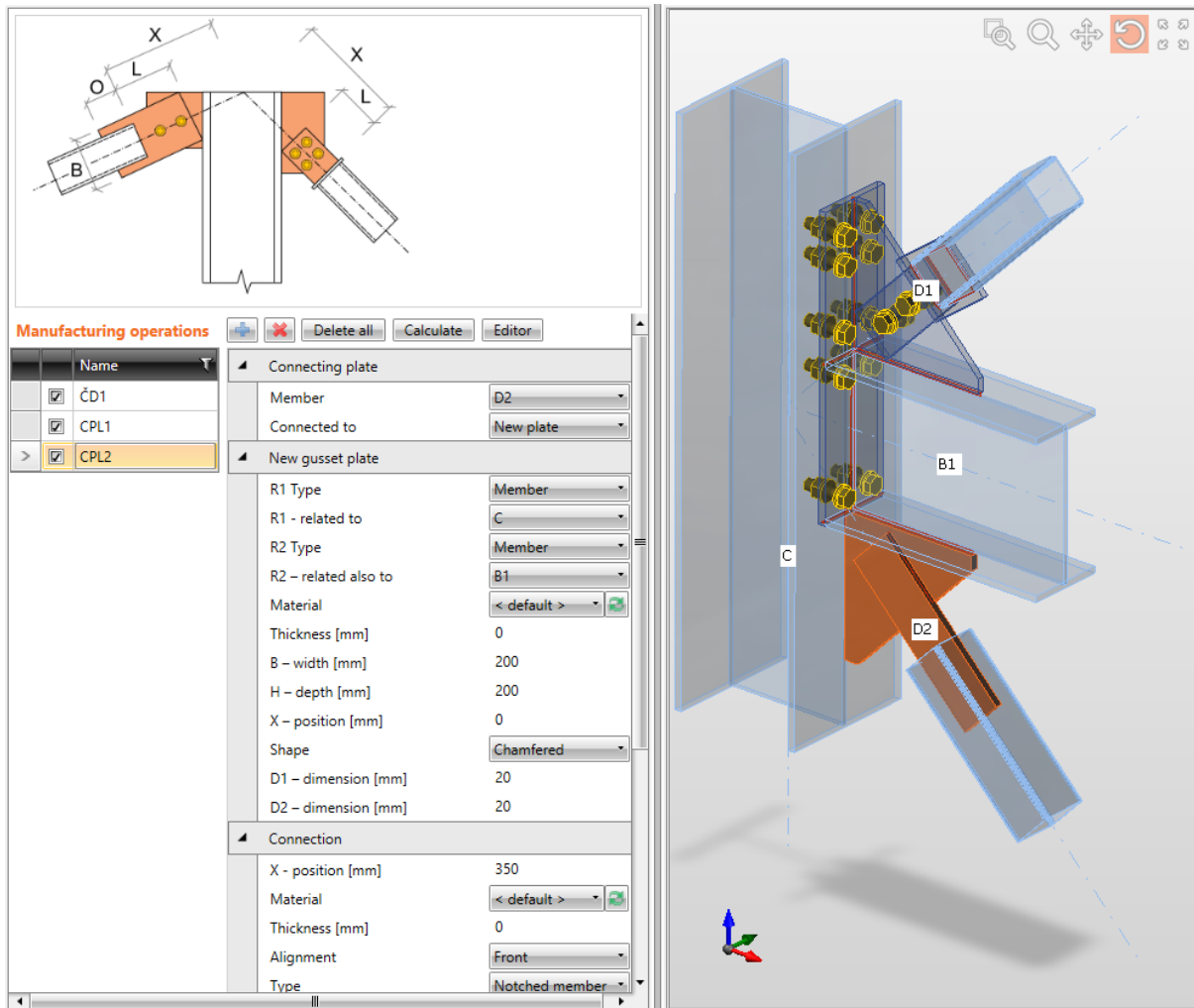


Connessione di diagonale controvento B (sezione rettangolare cava) alla nuova piastra di collegamento. L'Operazione di produzione Piastra di collegamento è applicata sulla diagonale B. L'operazione è relativa alla parte di

connessione di tipo Trave – pilastro C. L'operazione crea una nuova piastra di collegamento, saldata al pilastro C. Sull'elemento connesso, l'operazione crea un coperchio che chiude la diagonale e la piastra connessa saldata al coperchio. La Piastra connessa e la Piastra di collegamento sono imbullonate tramite assieme di bulloni.



Connessione di diagonale controvento B2 (sezione rettangolare cava) ad una piastra esistente di collegamento. L'Operazione di produzione Piastra di collegamento è applicata sulla diagonale B2. L'operazione connette la diagonale B2 alla piastra esistente di collegamento (creata nella precedente immagine). L'operazione crea un intaglio nell'elemento connesso. La piastra connessa è saldata nell'intaglio. La Piastra connessa e la Piastra di collegamento sono imbullonate tramite assieme di bulloni.

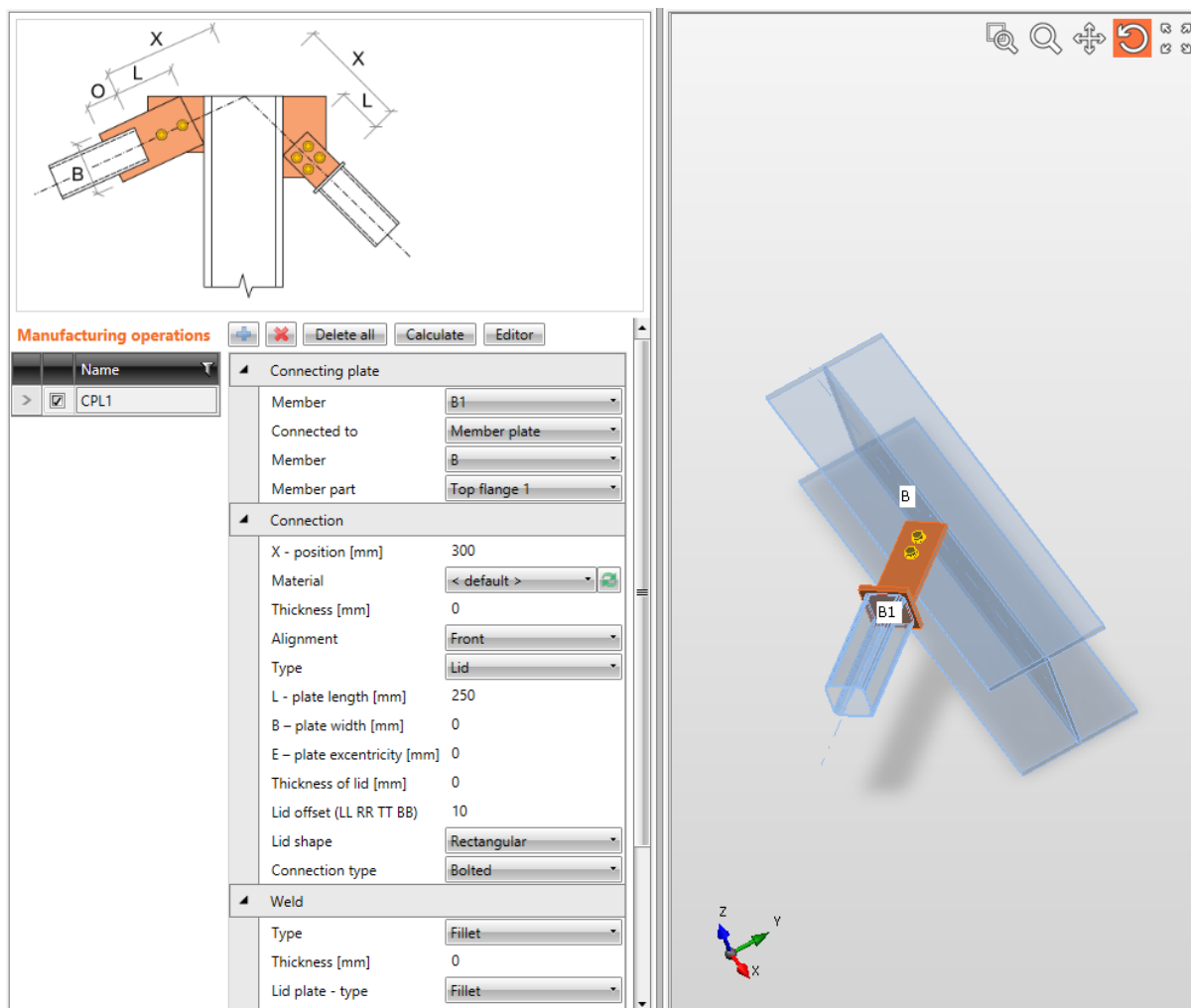


Connessione di diagonali D1 e D2 (sezione rettangolare cava) al telaio a gomito.

L'Operazione di produzione Flangia è applicata sulla trave B1 per connettere la trave usando una flangia imbullonata all'ala del pilastro C.

L'Operazione di produzione Piastra di collegamento è applicata sulla diagonale D1 per creare una nuova piastra di collegamento. L'operazione è anche relativa alla parte di connessione di tipo Trave – trave B1 and è anche relativa alla parte di connessione di tipo Piastra – alla flangia, che collega la trave B1 al pilastro C. La piastra di collegamento è tagliata secondo queste parti ed è saldata ad esse. L'operazione crea un coperchio sull'elemento connesso. La Piastra connessa è saldata al coperchio. La Piastra connessa e la Piastra di collegamento sono imbullonate tramite assieme di bulloni.

L'Operazione di produzione Piastra di collegamento è applicata sulla diagonale D2 per creare una nuova piastra di collegamento. L'operazione è anche relativa alla parte di connessione di tipo Trave – trave B1 ed è anche relativa alla seconda parte di connessione di tipo Trave – al pilastro C. La piastra di collegamento è tagliata secondo queste parti ed è saldata ad esse. L'operazione crea un intaglio nell'elemento connesso. La Piastra connessa è saldata nell'intaglio. La Piastra connessa e la Piastra di collegamento sono saldate.

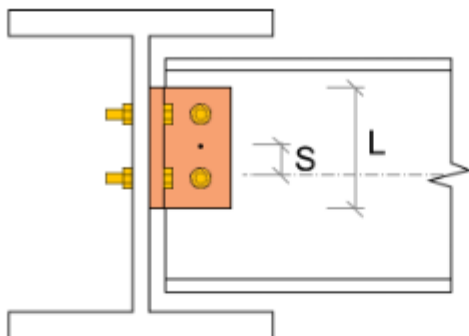


Connessione di diagonale ad una parte della sezione.

L'Operazione di produzione Piastra di collegamento è applicata sulla diagonale B1. L'operazione connette la diagonale B1 (sezione rettangolare cava) all'ala superiore della sezione della trave B. L'operazione crea un coperchio sulla diagonale B1. La Piastra connessa è saldata al coperchio. La Piastra connessa è imbullonata all'ala superiore tramite assieme di bulloni.

4.4.21 Coprigiunto

Operazione di produzione **Coprigiunto** connette l'anima o l'ala dell'elemento ad un altro elemento usando un profilo angolare imbullonato o saldato.



Manufacturing operations + ✖ Delete all Calculate Editor

Name
> <input checked="" type="checkbox"/> CLEAT1

Cleat

Member: B1

Member part: Web 1

Type of 'Connected to': Member

Connected to: B

Profile: L110X10 ✎ ♻️

Profile conversely:

L - Cleat length [mm]: 0

S - Cleat shift [mm]: 0

Location: Front

Connection type: Bolted

Notch:

Bolts

Type: M16 - 10.9 ♻️

Rows [mm]: 0

Positions [mm]: 0

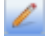

Grid: Regular

Shear plane in thread:

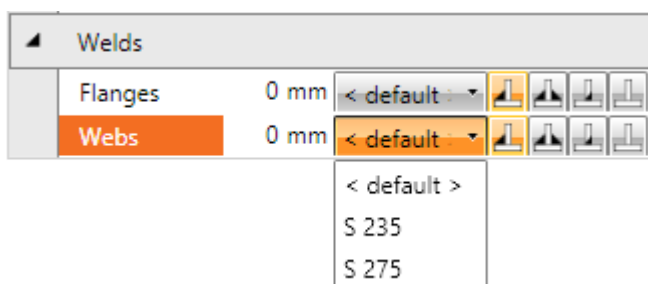
Same on both legs:

Proprietà dell'operazione di produzione **Coprigiunto**:





- **Elemento** – selezionare l'elemento da connettere usando il coprigiunto.

- **Parte dell'elemento** – selezionare la parte della sezione su cui il coprigiunto è applicato.
- **Tipo di “Connesso a”** – selezionare il tipo di parte della connessione cui l'elemento connesso è connesso usando la flangia (le flange):
 - **Elemento** – l'elemento è connesso ad un altro elemento.
 - **Piastra** – l'elemento è connesso ad una piastra.
- **Connesso a** – selezionare l'elemento cui 'Elemento' è connesso con coprigiunto.
- **Sezione** – selezionare la sezione del coprigiunto – profilo ad L laminato o formato a freddo. Cliccare  per cambiare i parametri della sezione. Cliccare  per aggiungere una nuova sezione e assegnarla al coprigiunto.
- **Profilo al contrario** – se l'opzione è selezionata, la sezione del coprigiunto è specchiata. Usato per coprigiunti con differenti larghezze di ali.
- **L –lunghezza Coprigiunto** – input della lunghezza del coprigiunto. Il valore 0 significa che la lunghezza è determinata automaticamente secondo le sezioni degli elementi connessi.
- **S –Sfalsamento Coprigiunto** – input dello sfalsamento longitudinale del coprigiunto nella direzione dell'asse x locale del coprigiunto.
- **Posizione** – selezionare la posizione del coprigiunto:
 - **Frontale** – il coprigiunto è posizionato su un lato della parte selezionata della sezione dell'elemento connesso.
 - **Retro** – il coprigiunto è posizionato sull'altro lato della parte selezionata della sezione dell'elemento connesso.
 - **Entrambi** – coprigiunto è posizionato su entrambi i lati della parte selezionata della sezione dell'elemento connesso.
- **Tipo connessione** – selezionare il metodo di connessione:
 - **Imbullonata** – il coprigiunto è imbullonato ad entrambi gli elementi usando un assieme di bulloni.
 - **Saldata** – il coprigiunto è saldato ad entrambi gli elementi.
 - **Saldata a ,Elemento‘-** il coprigiunto è saldato all'‘Elemento’ ed è imbullonato tramite assieme di bulloni all'elemento “Connesso a”.
 - **Saldata a “Connesso a”** – il coprigiunto è imbullonato tramite assieme di bulloni all'‘Elemento’ e saldato all'elemento “Connesso a”.
- **Intaglio** - metti/togli la generazione di intaglio dell'ala (e anima) nel caso in cui le ali dell'‘Elemento’ siano allineate alle ali dell'elemento “Connesso a” e le ali siano in collisione.
- **Offset Intaglio**– input della distanza tra i bordi delle piastre nell'area di intaglio.

4.4.22 Proprietà gruppo Bulloni – vedi 4.4.30 Proprietà saldature



Ogni saldatura modificabile (gruppo di saldature) nell'operazione di produzione è rappresentata da una riga nella tabella saldature. Le seguenti proprietà possono essere impostate singolarmente per ogni saldatura:

- Input dello spessore della gola. Il valore **0** significa che lo spessore della saldatura è determinato automaticamente secondo lo spessore della piastra.
- Selezionare il materiale della saldatura. Il Materiale **<default>** significa che il materiale è determinato automaticamente secondo il materiale della piastra corrispondente.
-  - passa alla saldatura di tipo Saldatura a singolo riempimento.
-  - passa alla saldatura di tipo Saldatura a doppio riempimento.
-  - passa alla saldatura di tipo Saldatura di testa.
-  - spento – le piastre non sono connesse nell'appropriata area di saldatura.

4.4.23 Input dei bulloni tramite layers

Le seguenti proprietà sono disponibili per definire le posizioni dei bulloni o degli ancoraggi relative al bordo della piastra o al baricentro della sezione:

- **Tipo** – selezionare l'assieme di bulloni. Cliccare  per aggiungere un nuovo assieme di bulloni.

Per le dimensioni della piastra definite rispetto ai bordi del profilo i bulloni sono definiti da:

- **TL – Layers superiori** – input delle distanze dei layers di bulloni (separati da spazi) dal bordo più esterno a sinistra della sezione.
- **LL – Layers sinistri** – input delle distanze dei layers di bulloni (separati da spazi) dal bordo superiore più esterno della sezione.
- **BL – Layers inferiori** – input delle distanze dei layers di bulloni (separati da spazi) dal bordo inferiore più esterno della sezione.
- **RL – Layers destri** – input delle distanze dei layers di bulloni (separati da spazi) dal bordo più esterno della sezione a destra.

Per le dimensioni della piastra definite con rettangolo i bulloni sono definiti da:

- **H – Layers orizzontali** – input delle distanze dei layers orizzontali dei bulloni (separati da spazi) rispetto al baricentro della piastra.
- **V – Layers verticali** – input delle distanze dei layers verticali dei bulloni (separati da spazi) rispetto al baricentro della piastra.

I bulloni per la piastra circolare sono definiti da:

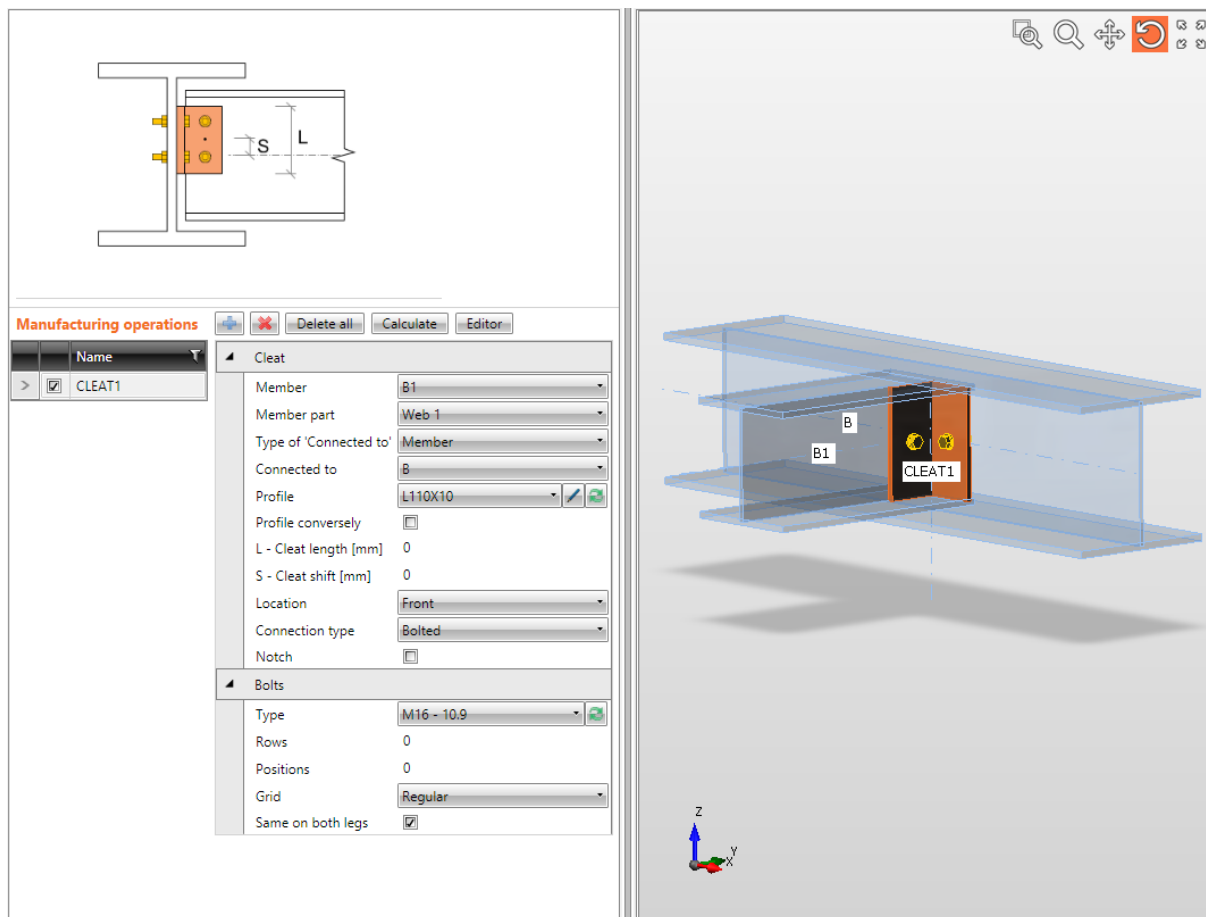
- **Raggio** – input del raggio del cerchio dei bulloni.
- **Numero** – input del numero di bulloni sul cerchio.
- **Piano di taglio nella filettatura** – se selezionato, nella verifica dei bulloni è presa in considerazione la superficie lorda del bullone (ridotta dalla filettatura).

Input dell'assieme dei bulloni. Il cambiamento dell'asse non è permesso, i bulloni sono relativi al baricentro di ogni ala del coprigiunto.

- **Stesso su entrambe le gambe** – se non selezionato, può essere specificato un assieme di bulloni differente per ogni gamba del coprigiunto, altrimenti la definizione dell'assieme di bulloni è uguale per entrambe le gambe.

Proprietà gruppo **Saldature** – input delle Proprietà saldature – vedi Errore. L'origine riferimento non è stata trovata. Errore. L'origine riferimento non è stata trovata.:

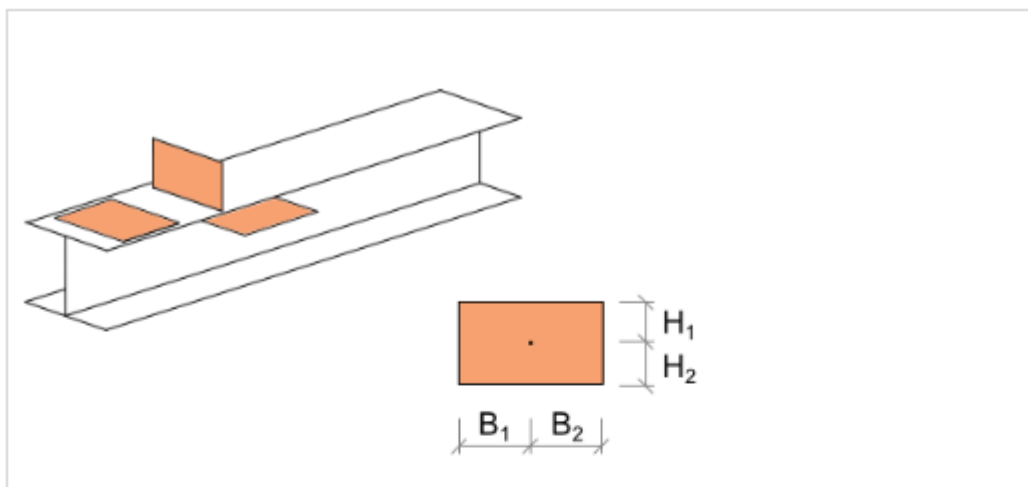
- **Elemento** – proprietà della saldatura tra coprigiunto and elemento connesso.
- **Connesso a** - proprietà della saldatura tra coprigiunto and “Connesso a” elemento.



L'Operazione di produzione Coprigiunto è applicata sull'elemento B1. Il coprigiunto è applicato su entrambi i lati dell'anima dell'elemento B1 ed è connesso all'anima della trave B usando un assieme di bulloni.

4.4.24 Piastra generica

L'Operazione di produzione Piastra generica aggiunge a nuova piastra generica alla connessione. La piastra può essere posizionata indipendentemente o può essere riferita alla parte selezionata della sezione o ad un'altra piastra.



Manufacturing operations + ✖ Delete all Calculate Editor

Name	
<input checked="" type="checkbox"/> P1	

Plate

Material: < default >

Thickness [mm]: 10

B1 - width [mm]: 0

B2 - width [mm]: 200

H1 - height [mm]: 0

H2 - height [mm]: 120

Origin: Joint

X [mm]: 500

Y [mm]: 0

Z [mm]: 0

Rx [°]: 0

Ry [°]: 0

Rz [°]: 0

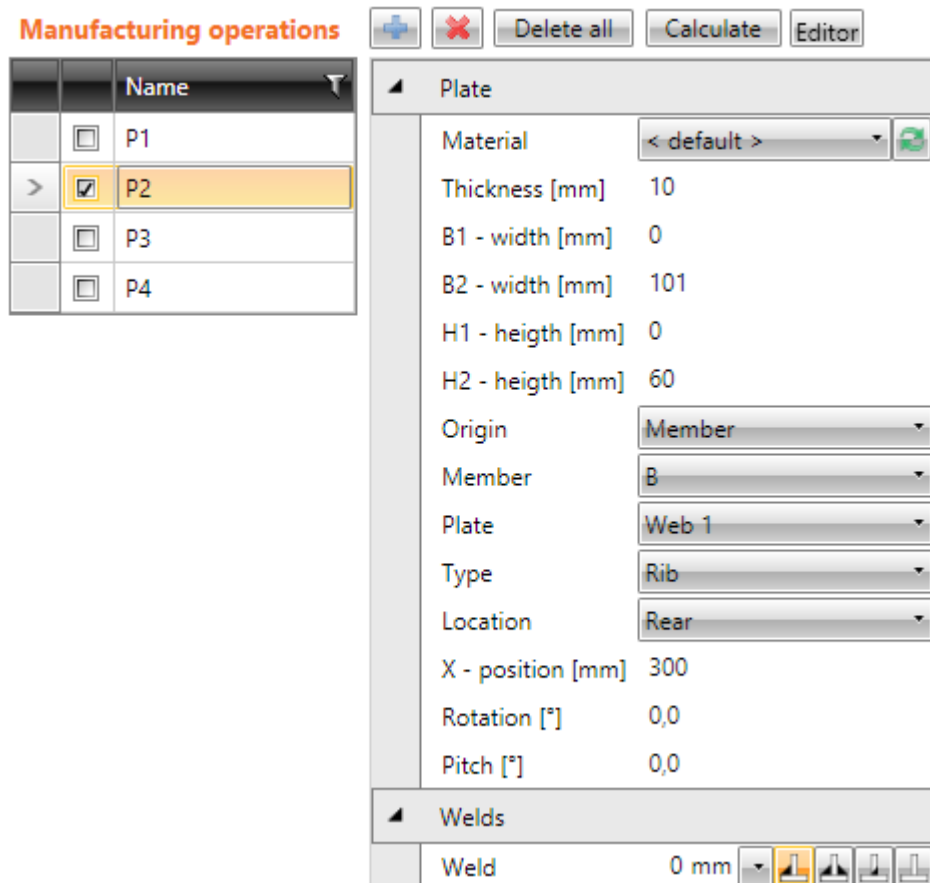
Proprietà dell'operazione di produzione **Piastra generica**:

- **Materiale** – selezionare il materiale della piastra. Di default si prende il materiale dell'elemento.
- **Spessore** – input dello spessore della piastra.
- **B1 – larghezza** – input della prima parte della larghezza della piastra (dall'origine della piastra nella direzione contraria dell'asse x del sistema di coordinate locale della piastra).
- **B2 – larghezza** – input della seconda parte della larghezza della piastra (dall'origine della piastra nella direzione dell'asse x del sistema di coordinate locale della piastra).

- **H1 – altezza** – input della prima parte dell'altezza della piastra (dall'origine della piastra nella direzione dell'asse y del sistema di coordinate locale della piastra).
- **H2 – altezza** – input della seconda parte dell'altezza della piastra (dall'origine della piastra nella direzione contraria dell'asse y del sistema di coordinate locale della piastra).
- **L'origine** – selezionare l'origine per definire la posizione della piastra:
 - **Unione** – la posizione dell'origine della piastra è relativa all'origine teorica dell'intera unione. La piastra relativa all'origine dell'unione non è connessa a nessuna parte di connessione. Deve essere connessa con altre operazioni di produzione (Taglio della piastra, gruppo di bulloni ...).
 - **Elemento** – la posizione dell'origine della piastra è relativa alla parte selezionata della sezione dell'elemento selezionato.
 - **Piastra** – la posizione dell'origine della piastra è relativa ad un'altra piastra selezionata.

Le seguenti proprietà possono essere definite per la piastra relativa all'origine dell'unione:

- **X** – input della distanza dall'origine della piastra all'origine dell'unione in direzione dell'asse X globale.
- **Y** – input della distanza dell'origine della piastra dall'origine dell'unione in direzione dell'asse Y globale.
- **Z** – input della distanza l'origine della piastra dall'origine dell'unione in direzione dell'asse Z globale.
- **Rx** – input della rotazione attorno all'asse che passa attraverso l'origine della piastra e parallelo all'asse X globale.
- **Ry** – input della rotazione attorno all'asse che passa attraverso l'origine della piastra e parallelo all'asse Y globale.
- **Rz** – input della rotazione attorno all'asse che passa attraverso l'origine della piastra e parallelo all'asse Z globale.

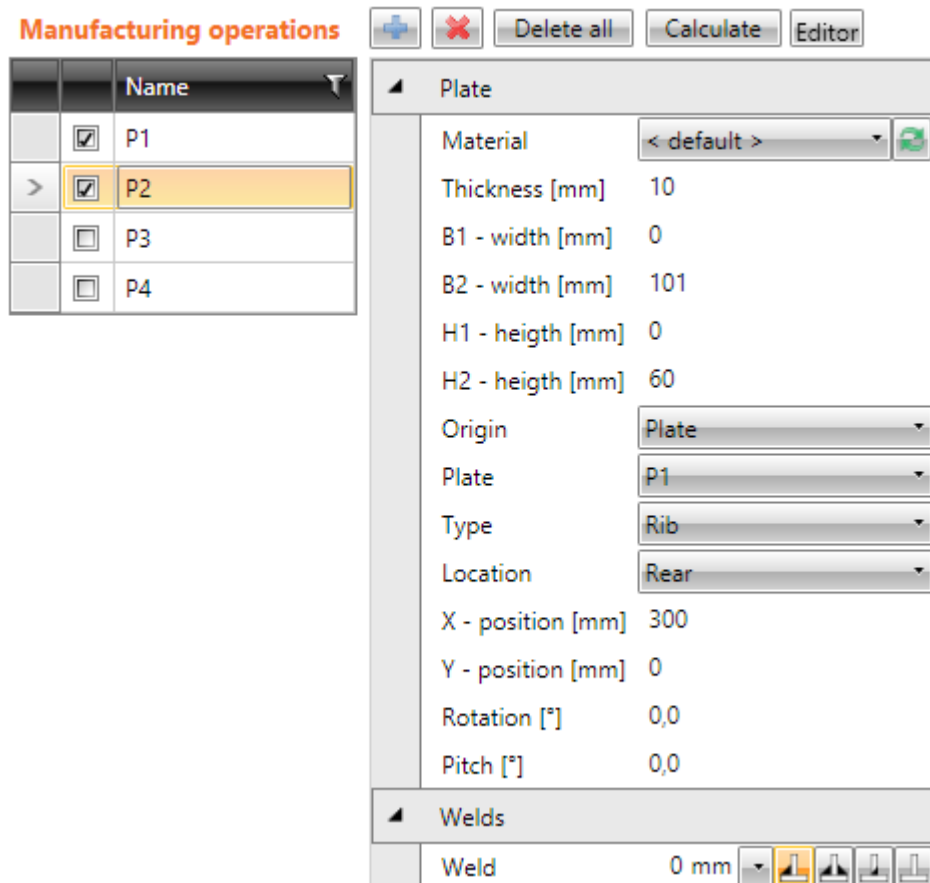


Le seguenti proprietà possono essere definite per la piastra relativa all'elemento:

- **Elemento** – selezionare l'elemento cui relazionare la piastra generica.
- **Piastra** – selezionare la parte dell'elemento selezionato da relazionare alla piastra.
- **Tipo** – selezionare il tipo di nuova piastra generica. Il tipo selezionato influenza la posizione di default della piastra rispetto alla parte selezionata dell'elemento:
 - **Nervatura** – il piano neutro della nuova piastra è perpendicolare al piano della parte selezionata dell'elemento. L'origine della nuova piastra è posizionata nell'origine della parte selezionata dell'elemento in modo che l'origine della piastra sia sulla faccia della parte selezionata dell'elemento.
 - **Irrigidimento** – il piano neutro della nuova piastra è identico al piano neutro della parte selezionata dell'elemento. L'origine della nuova piastra è posizionata nell'origine della parte selezionata dell'elemento.
 - **Rinforzo locale** – la faccia della nuova piastra è identica alla faccia della parte dell'elemento selezionato. L'origine della nuova piastra è posizionata nell'origine della parte selezionata dell'elemento con l'offset corretto in modo che le facce siano identiche.
- **Posizione** – la posizione laterale della piastra generica:
 - **Frontale** – piastra è applicata su un lato della parte dell'elemento selezionato.
 - **Retro** – piastra è applicata sull'altro lato della parte dell'elemento selezionato.
 - **Centro** – piastra è applicata al centro della parte dell'elemento selezionato. Quest'opzione è disponibile solo per il **Tipo: Irrigidimento**.
- **Posizione X** – input della sfalsatura della piastra lungo l'asse x locale dell'elemento selezionato.
- **Rotazione** – per la piastra di tipo **Nervatura** definire la rotazione della piastra attorno all'asse che passa attraverso l'origine della piastra e parallelo alla direzione della

dimensione H della piastra. Per piastre tipo **Rinforzo locale** definire la rotazione attorno all'asse che passa attraverso l'origine della piastra e perpendicolare al piano della piastra.

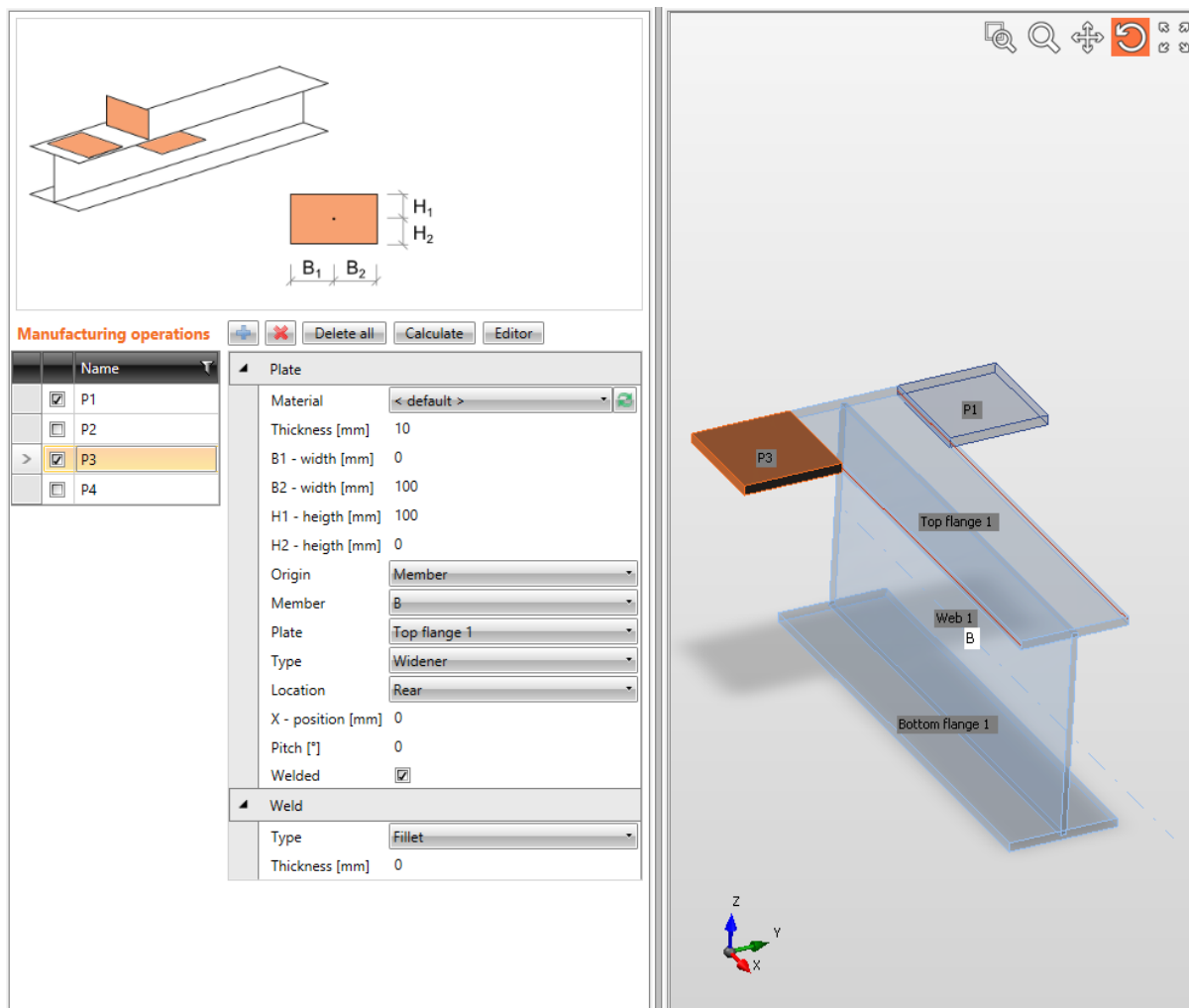
- **Inclinazione** – per piastre tipo **Nervatura** definire l'inclinazione del piano della piastra rispetto la normale della parte dell'elemento selezionato. Per piastre tipo **Irrigidimento** definire l'inclinazione del piano della piastra rispetto al piano della parte dell'elemento selezionato.



Le seguenti proprietà possono essere definite per la piastra relativa ad un'altra piastra:

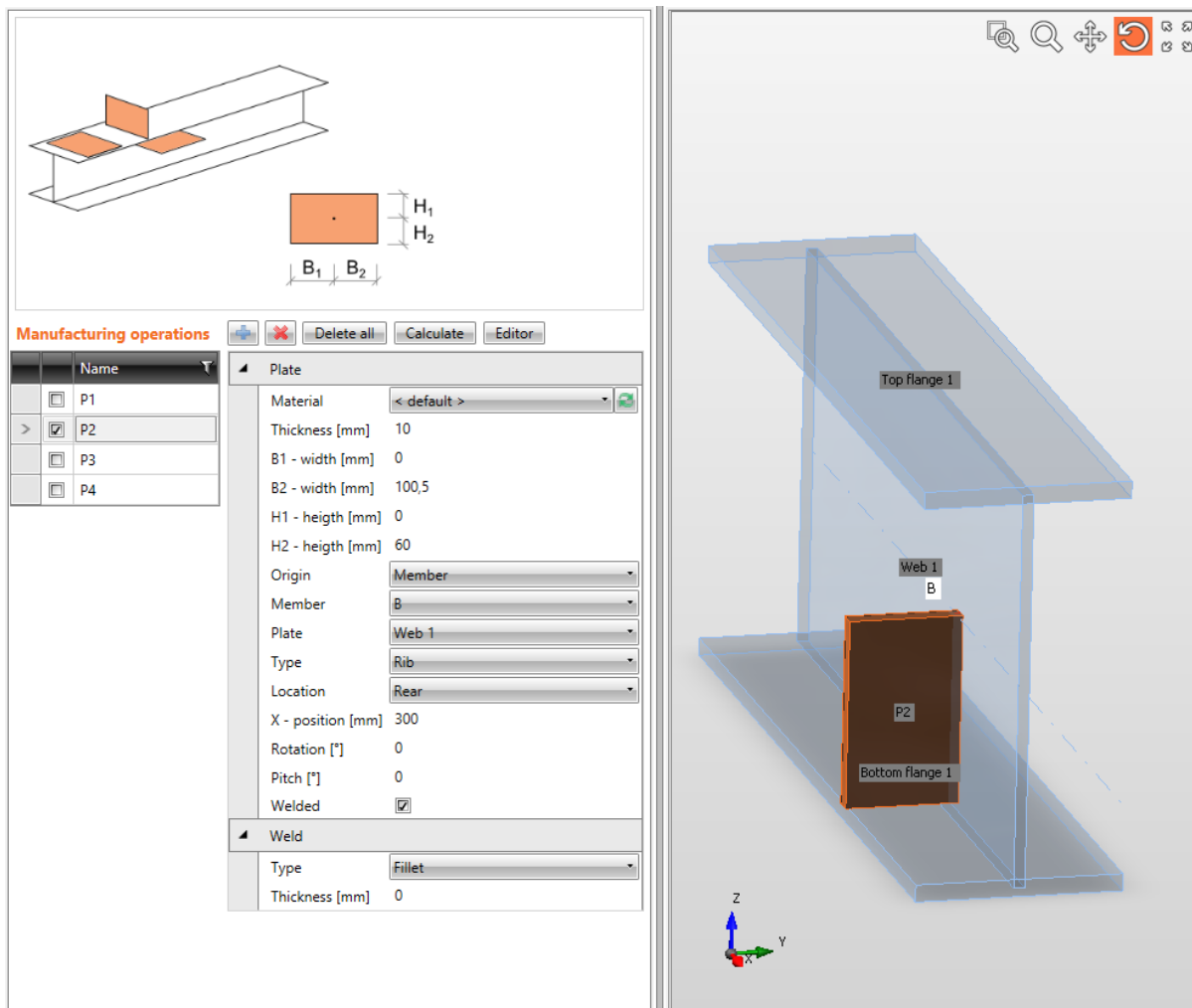
- **Piastra** – selezionare la piastra cui relazionare la nuova piastra generica.
- **Tipo** – selezionare il tipo di nuova piastra generica. Il tipo selezionato influenza la posizione di default della piastra rispetto alla parte selezionata dell'elemento:
 - **Nervatura** – il piano neutro della nuova piastra è perpendicolare al piano della piastra selezionata. L'origine della nuova piastra è posizionata nell'origine della piastra selezionata con un offset tale che l'origine della piastra sia sulla faccia della piastra selezionata.
 - **Rinforzo locale** – la faccia della nuova piastra è identica alla faccia della piastra selezionata. L'origine della nuova piastra è posizionata nell'origine della piastra selezionata con un offset tale che le facce siano identiche.
- **Posizione** – posizione laterale della piastra generica:
 - **Frontale** – piastra è applicata su un lato della parte dell'elemento selezionato.
 - **Retro** – piastra è applicata sull'altro lato della parte dell'elemento selezionato.
- **Posizione X** – input della sfalsatura della piastra lungo l'asse x locale della piastra selezionata.
- **Y – posizione** – input della sfalsatura della piastra in direzione dell'asse y locale della piastra selezionata.
- **Rotazione** – per piastre tipo **Nervatura** definire la rotazione della piastra attorno all'asse che passa attraverso l'origine della piastra e parallelo alla direzione della dimensione H della piastra. Per piastre tipo **Rinforzo locale** definire la rotazione attorno all'asse che passa attraverso l'origine della piastra e perpendicolare al piano della piastra.
- **Inclinazione** – per piastre tipo **Nervatura** definire l'inclinazione del piano della piastra dalla normale della piastra selezionata.

Proprietà gruppo **Saldature** – input delle Proprietà saldature – vedi Errore. L'origine riferimento non è stata trovata. Errore. L'origine riferimento non è stata trovata..



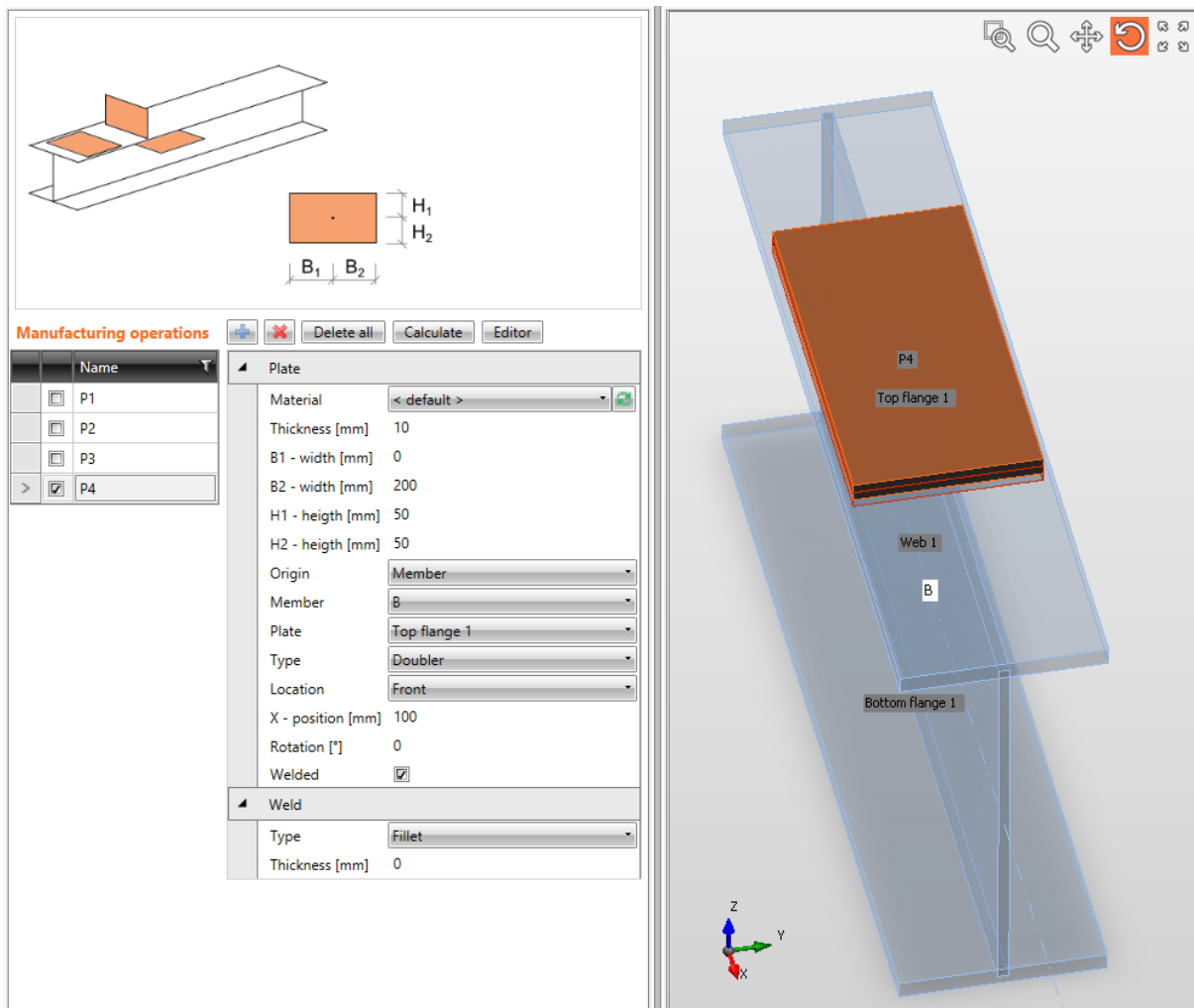
Piastra generica.

Le Operazioni di produzione Piastra Generica definiscono le piastre P1 and P3 come irrigidimenti dell'ala superiore della trave B1.



Piastra generica.

L'Operazione di produzione Piastra generica crea la piastra P2 definita come nervatura sull'anima dell'elemento B. La Piastra P2 è saldata all'anima.

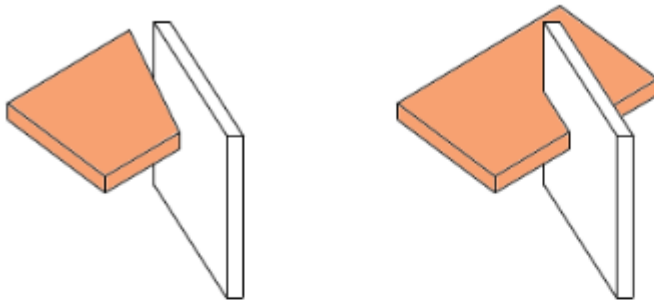


Piastra generica.

L'Operazione di produzione Piastra generica crea la piastra P4 come rinforzo locale dell'ala superiore dell'elemento B. La Piastra P4 è saldata all'ala.

4.4.25 Taglio piastra

L'operazione di produzione **Taglio piastra** modifica la forma delle piastre tagliando secondo un'altra piastra o elemento.



Manufacturing operations + ✖ Delete all Calculate Editor

	Name
<input checked="" type="checkbox"/>	GUSS1
<input checked="" type="checkbox"/>	SPL1
<input checked="" type="checkbox"/>	SPL2
<input checked="" type="checkbox"/>	PCUT1
> <input checked="" type="checkbox"/>	PCUT2
<input checked="" type="checkbox"/>	PCUT3

Cut of plate

Type: Cut

Offset [mm]: 0

Modified item

Type: Plate

Plate: GUSS1

Remaining part: +

Cut by

Type: Plate

Plate: SPL1

Surface: +

Welds

All welds 0 mm < default > 📏 📐 📏 📐

Proprietà dell'operazione di produzione **Taglio piastra**:

- **Tipo** – selezionare il tipo di taglio:
 - **Taglio** – l'intera parte della piastra modificata è tagliata dal piano di taglio determinato.
 - **Intaglio** – si crea un intaglio nella piastra modificata secondo la piastra di modifica.
 - **Saldatura** – si genera solo una saldatura tra il bordo dell'elemento modificato e il bordo parallelo più vicino dell'elemento tagliante. L'elemento modificato non è tagliato ma solo saldato.
- **Offset** – input della distanza del taglio dal piano di taglio.

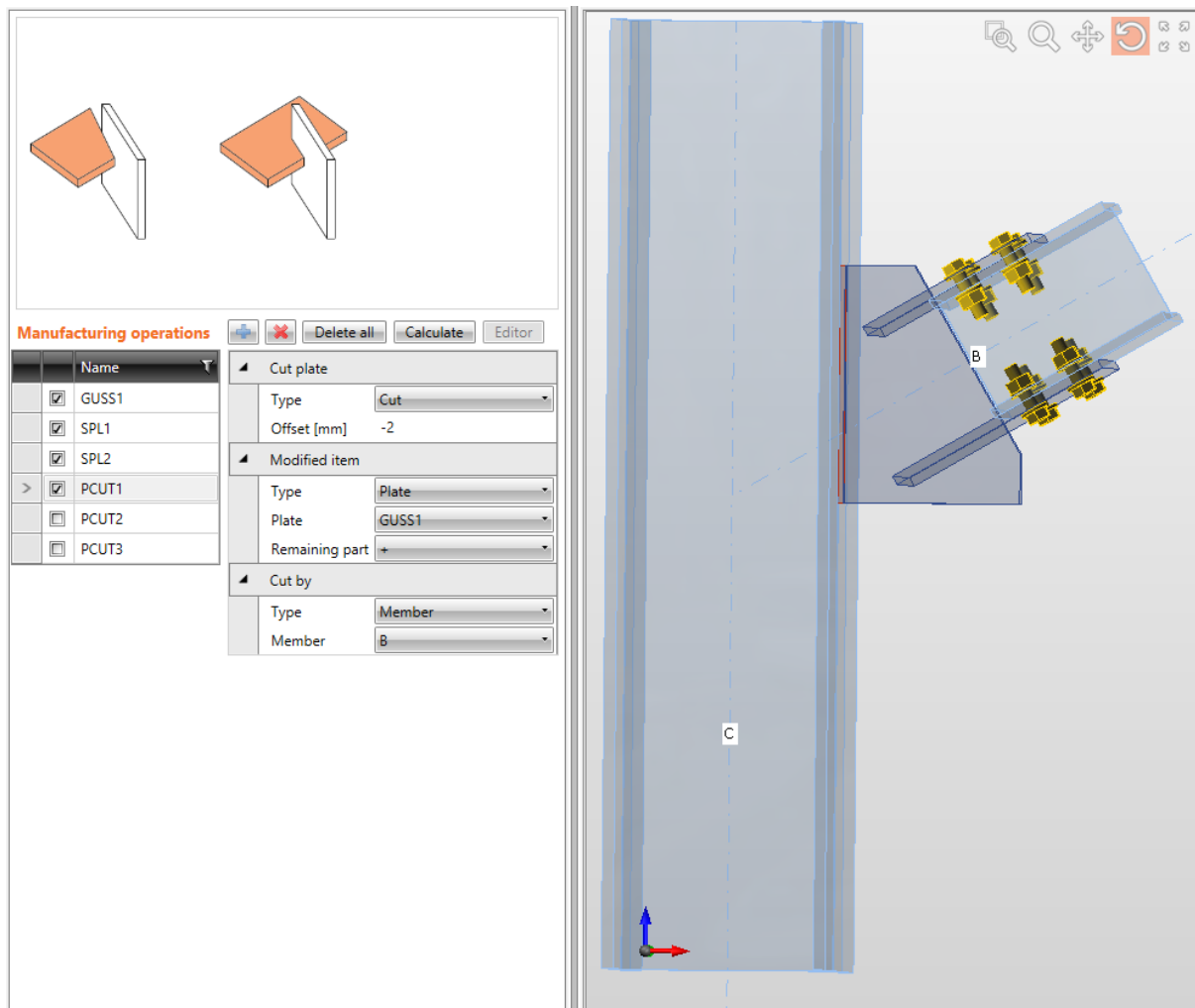
Proprietà gruppo Elemento modificato:

- **Tipo** – selezionare il tipo di elemento da modificare con il taglio:
 - **Elemento** – la piastra della parte della sezione dell'elemento è modificata dal taglio. Le seguenti proprietà sono definite per questo tipo:
 - **Elemento** – selezionare l'elemento per modificare la sua parte.
 - **Parte Elemento**– selezionare la parte dell'elemento da modificare con il Taglio piastra.
 - **Piastra** – la piastra esistente dell'unione è modificata dal taglio. Le seguenti proprietà sono definite per questo tipo:
 - **Piastra** – selezionare piastra da modificare con il taglio.
- **Parte rimanente**– selezionare la parte della piastra modificata da mantenere dopo il taglio. L'altra parte è rimossa:
 - + - una parte della piastra rimane dopo il taglio.
 - - - l'altra parte della piastra rimane dopo il taglio.

Proprietà del gruppo Tagliato da – proprietà dell'elemento che taglia:

- **Tipo** – selezionare il tipo di elemento che taglia:
 - **Piastra** – il taglio della piastra modificata è eseguito secondo un'altra piastra. Le seguenti proprietà sono definite per questo tipo:
 - **Piastra** – selezionare una piastra esistente per tagliare con essa l'elemento modificato.
 - **Piastra Elemento**– il taglio della piastra modificata è eseguito secondo la parte selezionata dell'elemento. Le seguenti proprietà sono definite per questo tipo:
 - **Elemento** – selezionare l'elemento la cui parte taglia l'elemento modificato.
 - **Parte Elemento**– selezionare la parte dell'elemento da usare come elemento che taglia.
 - **Elemento** – Il taglio della piastra modificata è eseguito secondo il piano perpendicolare all'asse x dell'elemento selezionato nel punto terminale dell'elemento. Le seguenti proprietà sono definite per questo tipo:
 - **Elemento** – selezionare l'elemento per eseguire il taglio secondo il suo piano di estremità.
- **Superficie** – selezionare la superficie della piastra che taglia (parte di elemento) da usare come piano di taglio:
 - + - il piano di taglio è creato da una superficie della piastra.
 - - - piano di taglio è creato dall'altra superficie della piastra.

Proprietà gruppo **Saldature** – input delle Proprietà saldature – vedi Errore. L'origine riferimento non è stata trovata. Errore. L'origine riferimento non è stata trovata..

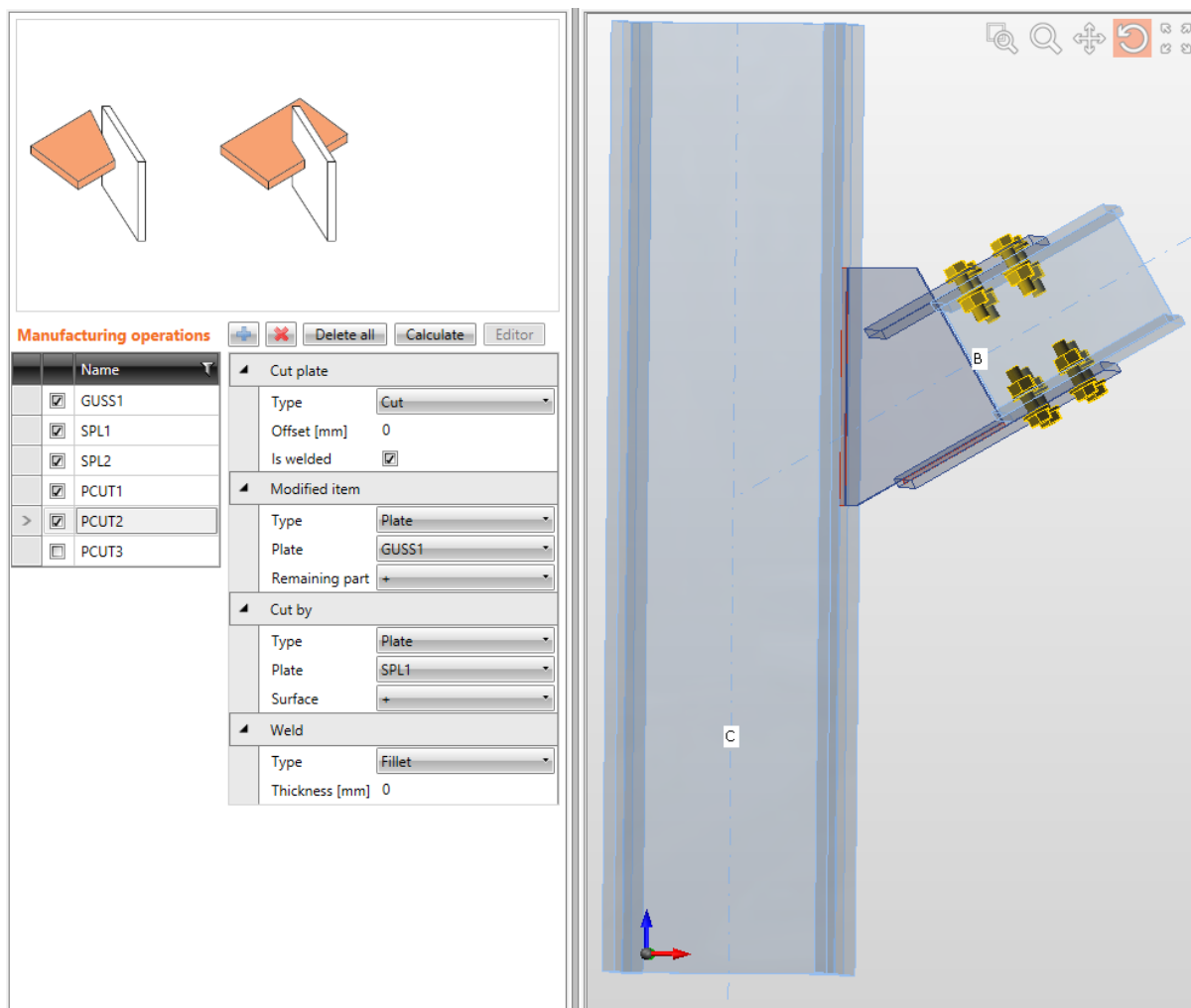


Taglio piastra.

L'Operazione di produzione Fazzoletto è applicata sul pilastro C e crea un nuovo fazzoletto. La Trave B è connessa a questo fazzoletto, ma non è saldata né imbullonata.

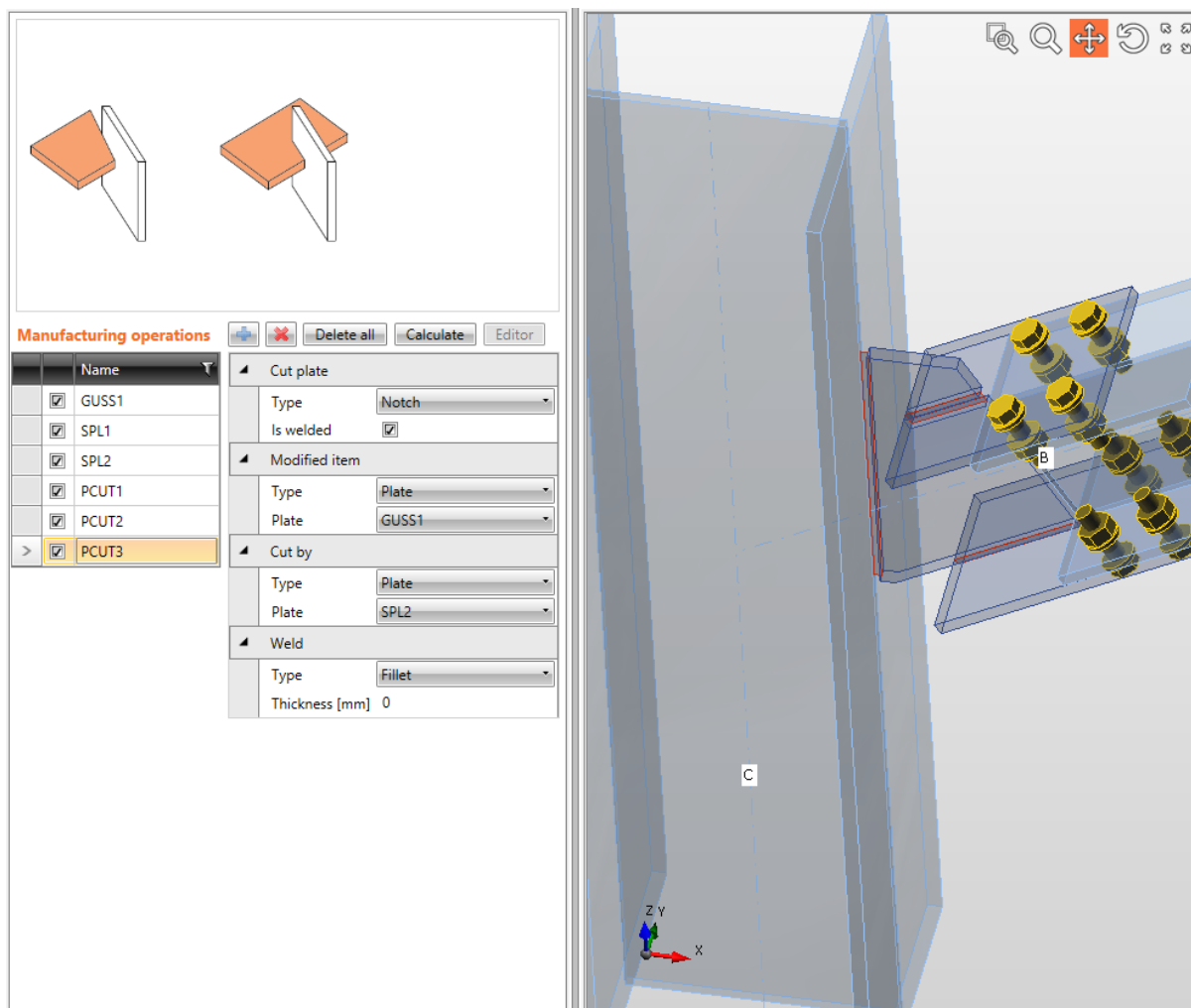
Le Operazioni di produzione Giunto sono applicate su entrambi le ali superiore e inferiore della trave B e sono imbullonate alle ali con assiami di bulloni.

L'Operazione di produzione Taglio piastra è applicata sul fazzoletto GUSS1. L'operazione taglia l'angolo del fazzoletto secondo l'estremità della trave B (il piano perpendicolare all'asse x della trave nel punto terminale della trave).



Taglio piastra.

La prossima operazione di produzione Taglio piastra è applicata sul fazzoletto GUSS1. L'operazione taglia la parte inferiore del fazzoletto secondo la superficie della piastra di giunto SPL1. La Piastra di giunto è saldata al fazzoletto lungo il taglio.

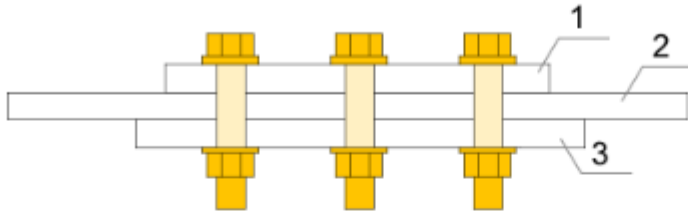


Taglio piastra.

La prossima operazione di produzione Taglio piastra è applicata sul fazzoletto GUSS1. L'operazione crea un intaglio nella parte superiore del fazzoletto secondo la piastra di giunto SPL2. La Piastra di giunto è saldata all'intaglio.

4.4.26 Griglia di fissaggi

L'Operazione di produzione **Griglia di fissaggi** connette più piastre usando l'assieme di bulloni.



Manufacturing operations + ✗ Delete all Calculate Editor

	Name
<input checked="" type="checkbox"/>	GUSS1
<input checked="" type="checkbox"/>	SPL1
<input checked="" type="checkbox"/>	SPL2
<input checked="" type="checkbox"/>	PCUT1
<input checked="" type="checkbox"/>	PCUT2
<input checked="" type="checkbox"/>	PCUT3
>	<input checked="" type="checkbox"/> GRD1

Fastener grid

Items count: 2

Item 1 type: Plate

Plate 1: GUSS1

Item 2 type: Member

Member 2: C

Member 2 part: Web 1

Bolts

Type: M12 - 10.9

Rows [mm]: 50

Positions [mm]: 50

Grid: Regular

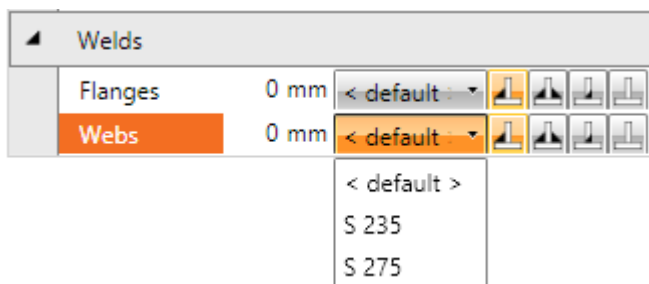
Shear plane in thread:

Proprietà dell'operazione di produzione **Griglia di fissaggi**:

- **Conteggio elementi** – input del numero di elementi da connettere usando la Griglia di fissaggi. Il contenuto della tabella proprietà è modificato secondo il numero definito di elementi.
- **Tipo elemento n** – selezionare il tipo dell'ennesimo elemento da connettere usando Griglia di fissaggi:
 - **Elemento** – la parte della sezione dell'elemento selezionato è connessa tramite Griglia di fissaggi. Le seguenti proprietà sono definite per questo tipo:
 - **Elemento n** – selezionare l'elemento da connettere tramite Griglia di fissaggi.

- **Parte elemento n**– selezionare la parte della sezione dell'elemento connessa tramite la Griglia di fissaggi.
- **Piastra** – la piastra è connessa tramite Griglia di fissaggi. Le seguenti proprietà sono definite per questo tipo:
 - **Piastra n** – selezionare piastra esistente da connettere tramite Griglia di fissaggi.

4.4.27 Proprietà gruppo Bulloni – vedi 4.4.30 Proprietà saldature



Ogni saldatura modificabile (gruppo di saldature) nell'operazione di produzione è rappresentata da una riga nella tabella saldature. Le seguenti proprietà possono essere impostate singolarmente per ogni saldatura:

- Input dello spessore della gola. Il valore **0** significa che lo spessore della saldatura è determinato automaticamente secondo lo spessore della piastra.
- Selezionare il materiale della saldatura. Il Materiale **<default>** significa che il materiale è determinato automaticamente secondo il materiale della piastra corrispondente.
- - passa alla saldatura di tipo Saldatura a singolo riempimento.
- - passa alla saldatura di tipo Saldatura a doppio riempimento.
- - passa alla saldatura di tipo Saldatura di testa.
- - spento – le piastre non sono connesse nell'appropriata area di saldatura.

4.4.28 Input dei bulloni tramite layers

Le seguenti proprietà sono disponibili per definire le posizioni dei bulloni o degli ancoraggi relative al bordo della piastra o al baricentro della sezione:

- **Tipo** – selezionare l'assieme di bulloni. Cliccare per aggiungere un nuovo assieme di bulloni.

Per le dimensioni della piastra definite rispetto ai bordi del profilo i bulloni sono definiti da:

- **TL – Layers superiori** – input delle distanze dei layers di bulloni (separati da spazi) dal bordo più esterno a sinistra della sezione.
- **LL – Layers sinistri** – input delle distanze dei layers di bulloni (separati da spazi) dal bordo superiore più esterno della sezione.
- **BL – Layers inferiori** – input delle distanze dei layers di bulloni (separati da spazi) dal bordo inferiore più esterno della sezione.
- **RL – Layers destri** – input delle distanze dei layers di bulloni (separati da spazi) dal bordo più esterno della sezione a destra.

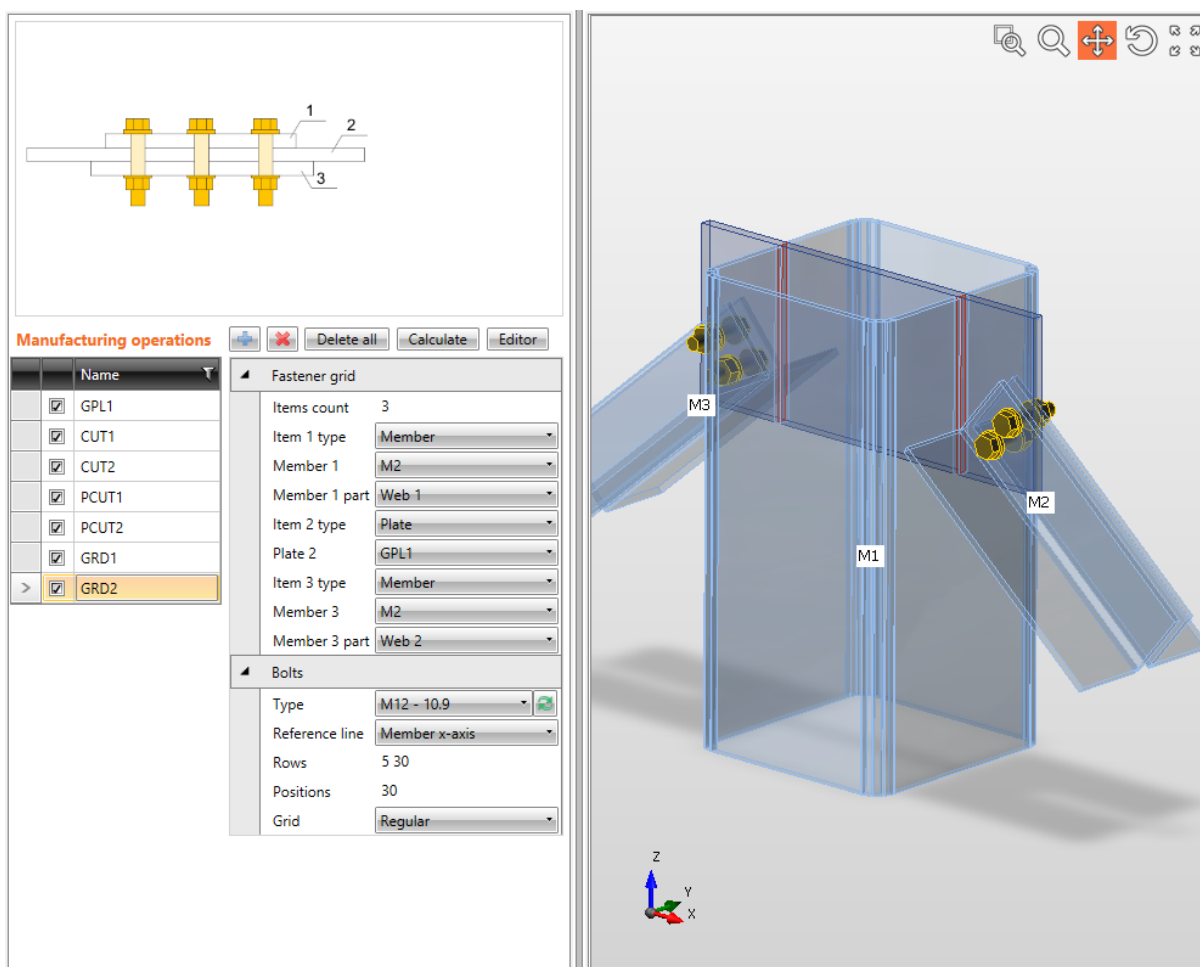
Per le dimensioni della piastra definite con rettangolo i bulloni sono definiti da:

- **H – Layers orizzontali** – input delle distanze dei layers orizzontali dei bulloni (separati da spazi) rispetto al baricentro della piastra.
- **V – Layers verticali** – input delle distanze dei layers verticali dei bulloni (separati da spazi) rispetto al baricentro della piastra.

I bulloni per la piastra circolare sono definiti da:

- **Raggio** – input del raggio del cerchio dei bulloni.
- **Numero** – input del numero di bulloni sul cerchio.
- **Piano di taglio nella filettatura** – se selezionato, nella verifica dei bulloni è presa in considerazione la superficie lorda del bullone (ridotta dalla filettatura).

Input dell'assieme dei bulloni. Il cambiamento dell'asse non è permesso in questo caso, i bulloni sono relativi all'asse del primo elemento connesso o alla prima piastra nell'operazione di produzione.



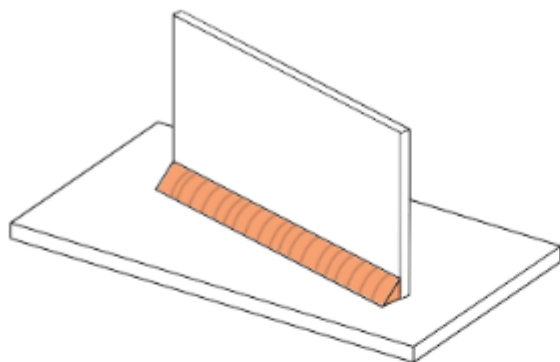
L'Operazione di produzione Piastra generica è applicata sull'elemento M1. L'operazione crea una piastra all'estremità dell'elemento.

Le Operazioni di produzione Taglio piastra sono applicate sulle ali dell'elemento M1 per creare gli intagli per la piastra. La piastra è saldata alle ali negli intagli.

Le Operazioni di produzione Griglia di fissaggi sono definite nell'unione. L'operazione connette entrambe le ali dell'elemento M2 (ed M3) alla piastra GPL1 tramite assieme di bulloni.

4.4.29 Saldatura

L'Operazione di produzione **Saldatura** crea una connessione saldata tra il bordo selezionato della piastra esistente o della parte della sezione e l'altra piastra esistente o parte della sezione.



Manufacturing operations + ✖ Delete all Calculate Editor

	Name
<input checked="" type="checkbox"/>	CUT1
<input checked="" type="checkbox"/>	CUT2
<input checked="" type="checkbox"/>	WELD1
<input checked="" type="checkbox"/>	WELD2

General weld

Edge type: Plate of member

Member: B

Plate: Bottom flange 1

Edge index: 1

Surface type: Plate of member

Member: C

Plate: Top flange 1

Welds

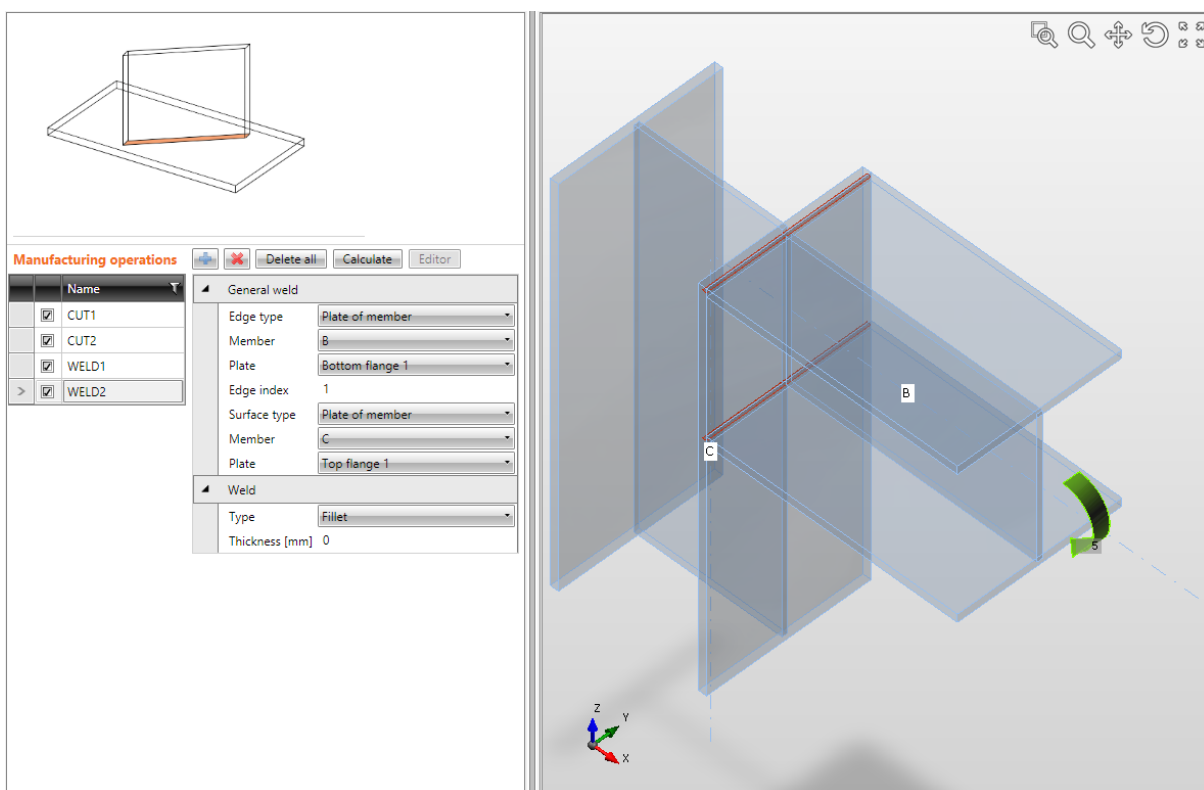
Weld: 0 mm < default >

Proprietà dell'operazione di produzione **Saldatura**:

- **Tipo di bordo** – selezionare il tipo di parte della connessione per connettere il suo bordo selezionato all'altra piastra:
 - **Piastra dell'elemento** – il bordo della parte della sezione dell'elemento è saldato. Le seguenti proprietà sono definite per questo tipo:
 - **Elemento** – selezionare l'elemento la cui parte sarà saldata.
 - **Piastra** – selezionare la parte dell'elemento il cui bordo sarà saldato.
 - **Piastra** – il bordo della piastra esistente è saldato. Le seguenti proprietà sono definite per questo tipo:
 - **Piastra** – selezionare piastra esistente il cui bordo sarà saldato.
- **Indice Bordo** – input del numero del bordo saldato della piastra selezionata o parte della sezione.
- **Tipo di Superficie** - selezionare il tipo di parte della connessione cui è saldato il bordo:

- **Piastra dell'elemento** – il bordo selezionato dell'elemento connesso è saldato alla parte selezionata della sezione dell'altro elemento. Le seguenti proprietà sono definite per questo tipo:
 - **Elemento** – selezionare l'elemento la cui parte è saldata al bordo selezionato.
 - **Piastra** – selezionare la parte di sezione dell'elemento cui il bordo selezionato è saldato.
- **Piastra** – il bordo selezionato dell'elemento connesso è saldato alla piastra selezionata. Le seguenti proprietà sono definite per questo tipo:
 - **Piastra** – selezionare la piastra esistente cui il bordo selezionato è saldato.

Proprietà gruppo **Saldature** – input delle Proprietà saldature – vedi Errore. L'origine iferimento non è stata trovata. Errore. L'origine riferimento non è stata trovata..



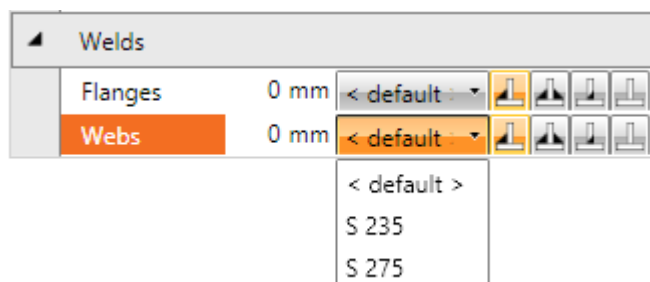
Saldature generiche.

La prima operazione di taglio è applicata sul pilastro C e lo taglia secondo il bordo più lontano della trave B. La seconda operazione di taglio è applicata sulla trave B taglia la trave secondo il bordo più vicino del pilastro C. La generazione automatica delle saldature generation sul taglio non è attiva.





La prima operazione Saldatura generica connette il bordo dell'ala superiore numero1 della sezione della trave B all'ala del pilastro C.

La seconda operazione Saldatura generica connette il bordo dell'ala inferiore numero 1 della sezione della trave B alla piastra dell'ala superiore del pilastro C. L'anima della trave B non è connessa al pilastro C.

4.4.30 Proprietà saldature




Ogni saldatura modificabile (gruppo di saldature) nell'operazione di produzione è rappresentata da una riga nella tabella saldature. Le seguenti proprietà possono essere impostate singolarmente per ogni saldatura:

- Input dello spessore della gola. Il valore **0** significa che lo spessore della saldatura è determinato automaticamente secondo lo spessore della piastra.
- Selezionare il materiale della saldatura. Il Materiale **<default>** significa che il materiale è determinato automaticamente secondo il materiale della piastra corrispondente.
-  - passa alla saldatura di tipo Saldatura a singolo riempimento.
-  - passa alla saldatura di tipo Saldatura a doppio riempimento.
-  - passa alla saldatura di tipo Saldatura di testa.
-  - spento – le piastre non sono connesse nell'appropriata area di saldatura.

4.4.31 Input dei bulloni tramite layers

Le seguenti proprietà sono disponibili per definire le posizioni dei bulloni o degli ancoraggi relative al bordo della piastra o al baricentro della sezione:

- **Tipo** – selezionare l'assieme di bulloni. Cliccare  per aggiungere un nuovo assieme di bulloni.

Per le dimensioni della piastra definite rispetto ai bordi del profilo i bulloni sono definiti da:

- **TL – Layers superiori** – input delle distanze dei layers di bulloni (separati da spazi) dal bordo più esterno a sinistra della sezione.
- **LL – Layers sinistri** – input delle distanze dei layers di bulloni (separati da spazi) dal bordo superiore più esterno della sezione.
- **BL – Layers inferiori** – input delle distanze dei layers di bulloni (separati da spazi) dal bordo inferiore più esterno della sezione.
- **RL – Layers destri** – input delle distanze dei layers di bulloni (separati da spazi) dal bordo più esterno della sezione a destra.

Per le dimensioni della piastra definite con rettangolo i bulloni sono definiti da:

- **H – Layers orizzontali** – input delle distanze dei layers orizzontali dei bulloni (separati da spazi) rispetto al baricentro della piastra.
- **V – Layers verticali** – input delle distanze dei layers verticali dei bulloni (separati da spazi) rispetto al baricentro della piastra.


I bulloni per la piastra circolare sono definiti da:

- **Raggio** – input del raggio del cerchio dei bulloni.

- **Numero** – input del numero di bulloni sul cerchio.
- **Piano di taglio nella filettatura** – se selezionato, nella verifica dei bulloni è presa in considerazione la superficie lorda del bullone (ridotta dalla filettatura).

4.4.32 Input dell'assieme dei bulloni

Le seguenti proprietà sono disponibili per definire l'assieme di bulloni:

- **Tipo** – selezionare l'assieme di bulloni. Cliccare  per aggiungere un nuovo assieme di bulloni.
- **Linea d'Asse** – selezionare la linea d'asse cui le posizioni dei bulloni sono riferite:
 - **Asse x dell'elemento** – le posizioni dei bulloni sono riferite all'asse della parte appropriata della sezione.
 - **+ bordo** - le posizioni dei bulloni sono riferite al bordo con coordinata positiva della parte appropriata della sezione.
 - **- bordo** – le posizioni dei bulloni sono riferite al bordo con coordinata negativa della parte appropriata della sezione.
- **Righe** – input delle posizioni delle file dei bulloni (spaziatura trasversale) rispetto alla linea d'asse.
- **Posizioni** – input delle posizioni dei bulloni lungo l'asse x dell'elemento (spaziatura longitudinale).

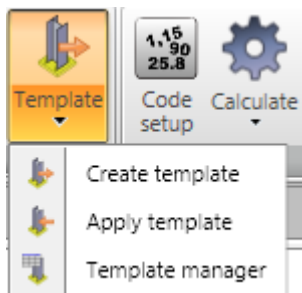
Le posizioni dei centri dei bulloni per entrambe le spaziature trasversale e longitudinale sono definite da stringhe in formato $a1 a2*n...an*n; b1 b2*m...b3*m$, dove ';' è il separatore di gruppo. Per ogni gruppo (a, b,... etc.) a1 è la posizione del primo centro dall'origine, $a2*n$ – è la spaziatura * numero elementi. Ad esempio 80 60*3 80; 500 60*3 80*2 crea 2 gruppi di file di bulloni, le coordinate del primo gruppo (rispetto alla linea d'asse) sono 80, 140, 200, 260, 340 e le coordinate del secondo gruppo sono 500; 560; 620; 680; 760; 840.

- **Griglia** – selezionare il tipo di griglia di bulloni:
 - **Regolare** – la griglia di bulloni è regolare.
 - **1st sfalsata** – la prima fila di bulloni (e poi ogni fila dispari) è sfalsata di mezzo diametro di bullone.
 - **2nd sfalsata** – la seconda fila di bulloni (e poi ogni fila pari) è sfalsata di mezzo diametro di bullone.
 - **1st sfalsata short** – la prima fila di bulloni (e poi ogni fila dispari) è sfalsata di mezzo diametro di bullone. L'ultimo bullone nella fila sfalsata è omissso.
 - **2nd sfalsata short** – la seconda fila di bulloni (e poi ogni fila pari) è sfalsata di mezzo diametro di bullone. L'ultimo bullone nella fila sfalsata è omissso.
- **Piano di taglio nella filettatura** – se selezionato, la superficie lorda del bullone (ridotto dalla by filettatura) è presa in considerazione nella verifica dei bulloni.

4.4.33 Modelli di operazioni di produzione definiti dall'utente

Le operazioni di produzione esistenti applicati a particolari geometrie di travi possono essere salvati nel database di modelli definiti dall'utente. Il modello salvato può essere riutilizzato per progettare altre unioni della stessa tipologia di travi.

Alcuni file di esempio di modelli esportati possono essere installati con l'installazione di IDEA StatiCa (file *.exp nella sottocartella \ExportedModelli della cartella di installazione di IDEA StatiCa).



I seguenti pulsanti della barra multifunzione **Operazioni** sono disponibili per lavorare con i modelli utente delle connessioni:

- **Applica modello** – inizia il progetto dell'unione applicando il modello di unione definito dall'utente– vedi **4.4.33.1 Progetto dell'unione usando un modello definito dall'utente** .

- **Crea modello** – salva le operazioni di produzione dell'unione corrente nel database dei modelli di unione dell'utente.

La finestra di dialogo **Aggiungi modello** appare. La cartella di destinazione va selezionata dall'albero sulla parte sinistra del dialogo. L'unione corrente è salvata come modello nella carella selezionata.

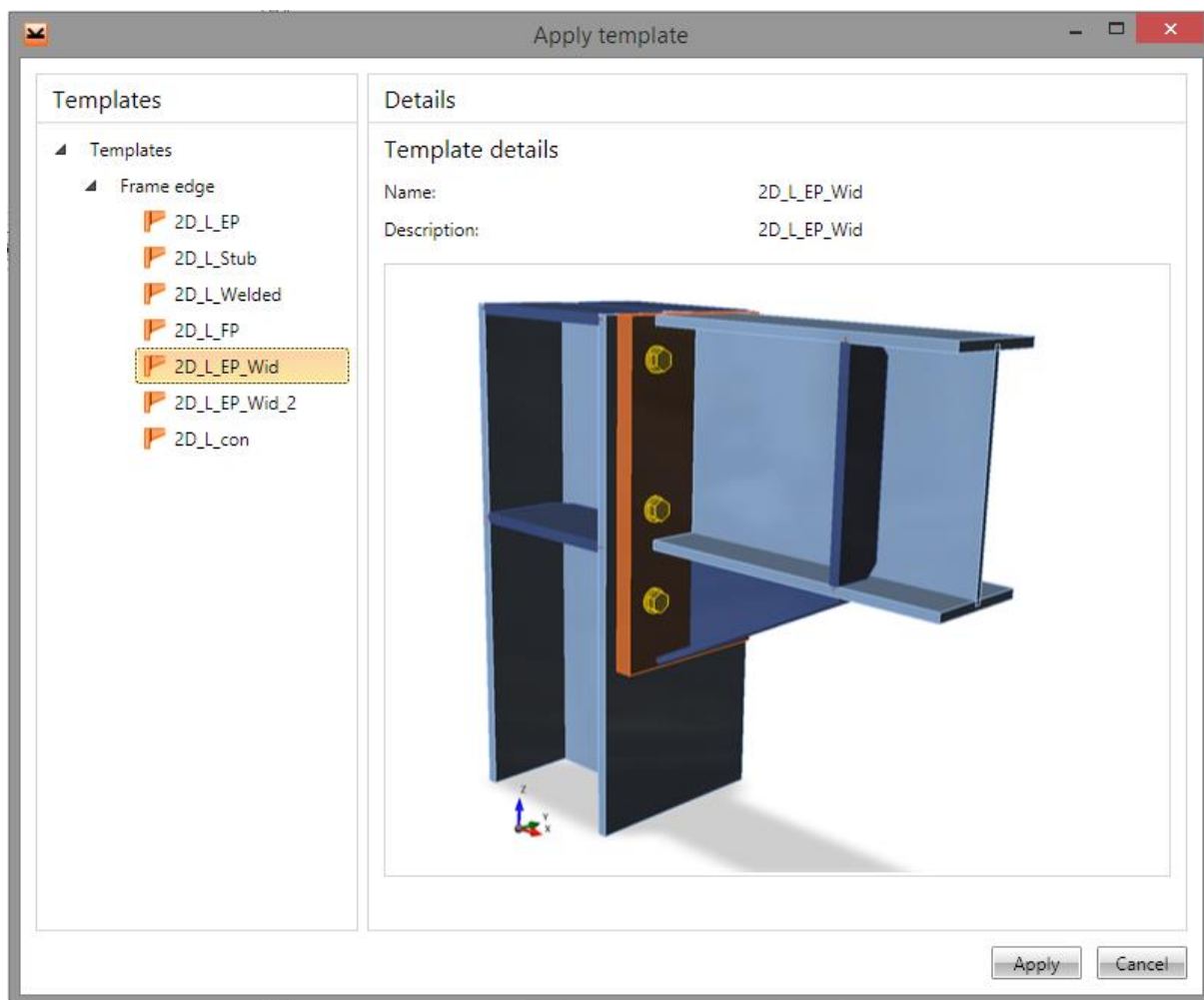
- **Gestore Modelli**– lancia il gestore dei modelli– vedi **4.4.33.2 Gestore Modelli** .

4.4.33.1 Progetto dell'unione usando un modello definito dall'utente

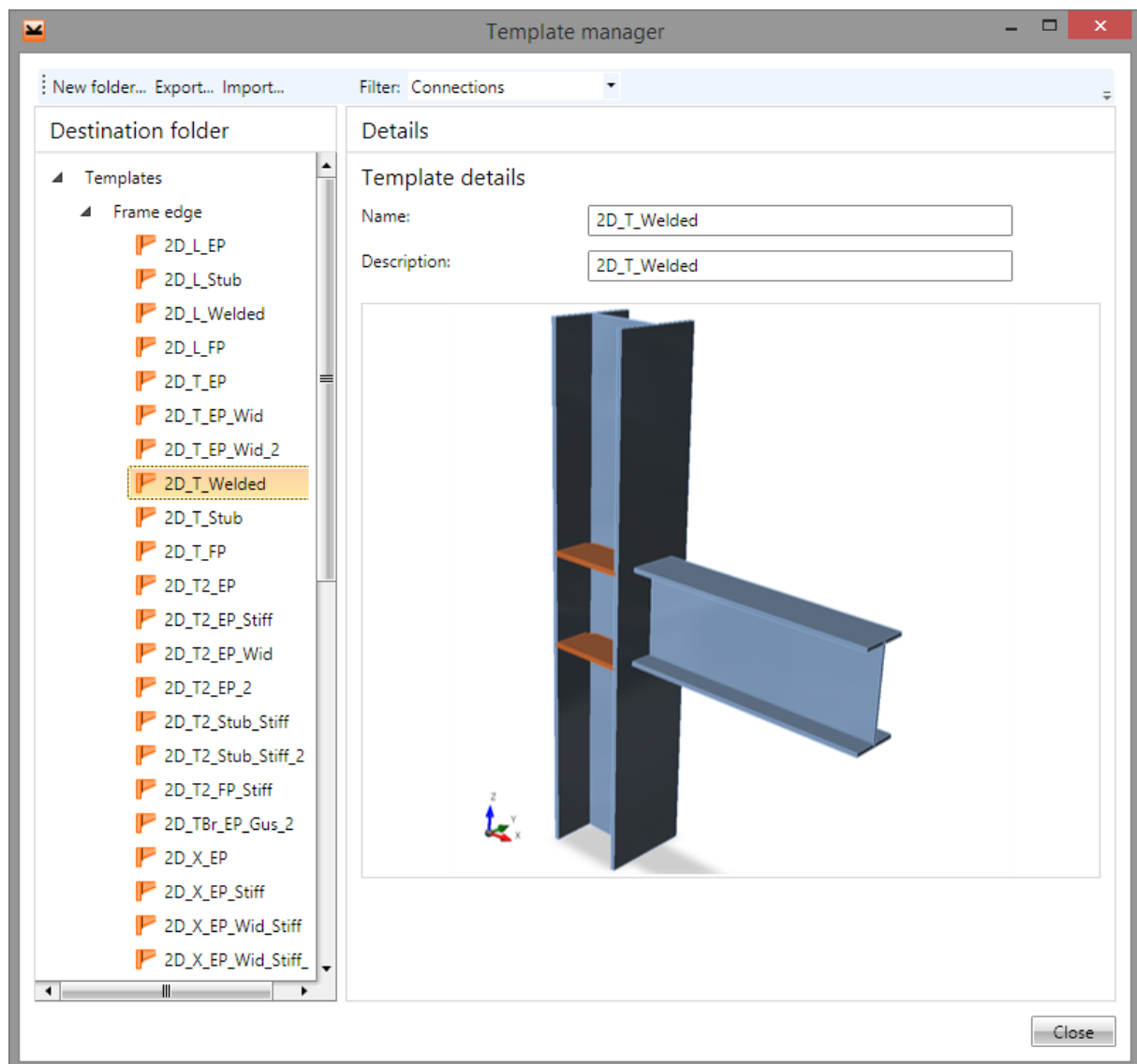
La finestra di dialogo **Selezionare modello** appare dopo l'inizio del progetto dell'unione tramite modello di unione definito dall'utente.

Solo i modelli che hanno lo stesso tipo di travi come nell'unione progettata sono disponibili nel controllo ad albero nella parte sinistra della finestra di dialogo.

Selezionare il modello desiderato dall'albero dei modelli disponibili. Cliccare **Selezionare** per applicare le operazioni di progetto del modello nell'unione corrente.



4.4.33.2 Gestore Modelli



Il gestore modelli è usato per gestire i modelli nel database. Il database di modelli contiene i modelli di:

- Armatura;
- Forme di cavi;
- Operazioni di produzione.

I tipi di Modello da vedere possono essere selezionati nella casella **Filtro**.

I modelli sono salvati usando la struttura di cartelle ed elementi nelle cartelle (simile alla gestione dei file nei computers).

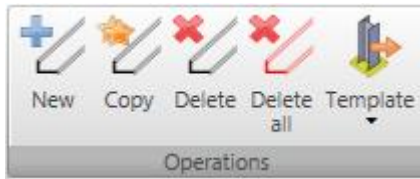
La struttura del database (rispetto all'impostazione del filtro) è visualizzata nella parte sinistra della finestra di dialogo. I dettagli del modello selezionato o della cartella sono visualizzati nella parte destra della finestra di dialogo.

Le seguenti azioni possono essere eseguite nel gestore modelli:

- **Crea nuova cartella** – dal comando **Nuova cartella...** nel menu principale per creare una nuova cartella nel percorso della cartella o nella sottocartella corrente.

- **Rinomina cartella** – dal comando **Modifica** nel menù contestuale che appare cliccando il tasto destro del mouse sopra la cartella da rinominare.
- **Sposta cartella** – trascina e rilascia la(e) cartella(e) selezionata(e) da spostare nella cartella di destinazione.
- **Rimuovi cartella (e)** – dal comando **Elimina** nel menù contestuale che appare cliccando il tasto destro del mouse sopra la(e) cartella(e) selezionata(e). La cartella è eliminata incluso tutte le sottocartelle e tutti i modelli contenuti in esse.
- **Modifica nome e descrizione del modello** – il nome e la descrizione del modello selezionato sono visualizzati nella parte destra della finestra di dialogo e possono essere cambiati.
- **Sposta modello** – trascina e rilascia con il mouse i modelli selezionati nella cartella di destinazione.
- **Elimina modello(i)** – dal comando **Elimina** nel menù contestuale che appare cliccando il tasto destro del mouse sopra il modello selezionato.
- **Esporta modelli** – dal comando **Export...** nel menu principale. I modelli selezionati sono salvati nel file con estensione *.EXP. I modelli esportati possono essere usati anche su altri computer.
- **Importa modelli** – dal comando **Import...** nel menu principale. I modelli del file con estensione *.EXP sono importati nel database dei modelli.

4.4.34 Barra multifunzione Operazioni



I pulsanti nella barra multifunzione **Operazioni**:

- **Nuovo** – aggiunge una nuova operazione di produzione nell'unione corrente.
- **Copia** – aggiunge una nuova operazione di produzione nell'unione corrente copiando l'operazione di produzione corrente.
- **Elimina** – elimina l'operazione di produzione corrente dall'unione corrente.
- **Elimina tutto** – elimina tutte le operazioni dall'unione corrente.
- **Modello** – I pulsanti per lavorare con i modelli di connessione:
 - **Crea modello** – salva l'unione corrente come modello nel database dei modelli.
 - **Applica modello** – avvia la selezione del modello di connessione esistente da applicare all'unione corrente. Per poter applicare il modello, nessuna operazione di produzione deve essere definita nell'unione e la tipologia di unione deve essere la stessa del modello.
 - **Il gestore modelli** – lancia l'applicazione Gestore modelli.

4.4.35 Barra multifunzione CBFEM



I pulsanti nella barra multifunzione **CBFEM** sono usati per impostare il codice di normativa e le opzioni di calcolo, per avviare l'analisi e per verificare le tensioni e i risultati della deformazione.

I pulsanti nella barra multifunzione **CBFEM**:

- **Impostazioni Codice** – per cambiare le impostazioni di base della normativa e del calcolo.
- **Calcola** – avvia l'analisi dell'unione corrente. Sono disponibili le seguenti modalità di calcolo:
 - **Calcolo Resistenza** – modalità di calcolo di default. Inizia l'analisi non-lineare dell'unione per calcolare deformazione e sforzo nei componenti dell'unione.
 - **Calcolo stabilità** – tutti i casi – avvia l'analisi dei fattori di carico critici e le Curve di Instabilità per ogni caso di carico definito in sezione.
- **Verifica dello sforzo** – passa al disegno della Verifica dello sforzo per il caso di carico corrente. Lo sforzo calcolato è confrontato con lo snervamento.
- **Verifica deformazione** - passa al disegno della verifica della deformazione per il caso di carico corrente. La deformazione plastica calcolata è confrontata con la deformazione plastica limite permessa.
- **Verifica calcestruzzo** – passa al disegno dell'area utile del cls sotto la piastra di base per il caso di carico corrente.
- **Curva di instabilità** – passa al disegno delle curve di instabilità per il fattore di carico critico selezionato dopo che analisi di stabilità è finita.

- **Lista di casi di carico** – il caso di carico corrente è visualizzato (nel Metodo di valutazione per il caso di carico di estremo) o può essere selezionato (nel Metodo di valutazione per il caso di carico di estremo) quello per cui sono calcolati i risultati.
- **Metodo di valutazione** – selezionare Metodo di valutazione dei risultati:
 - **Per il corrente** – I risultati della verifica sono calcolati (sia graficamente sia testualmente) per il caso di carico corrente selezionato.
 - **Per l'estremo** – i casi di carico che causano i valori di estremo della verifica sono trovati per ogni parte di connessione. I risultati per tali casi estremi sono visualizzati nelle tabelle dei risultati di verifica. Graficamente i risultati sono valutati per il caso di carico corrispondente alla riga corrente della tabella dei risultati di verifica.

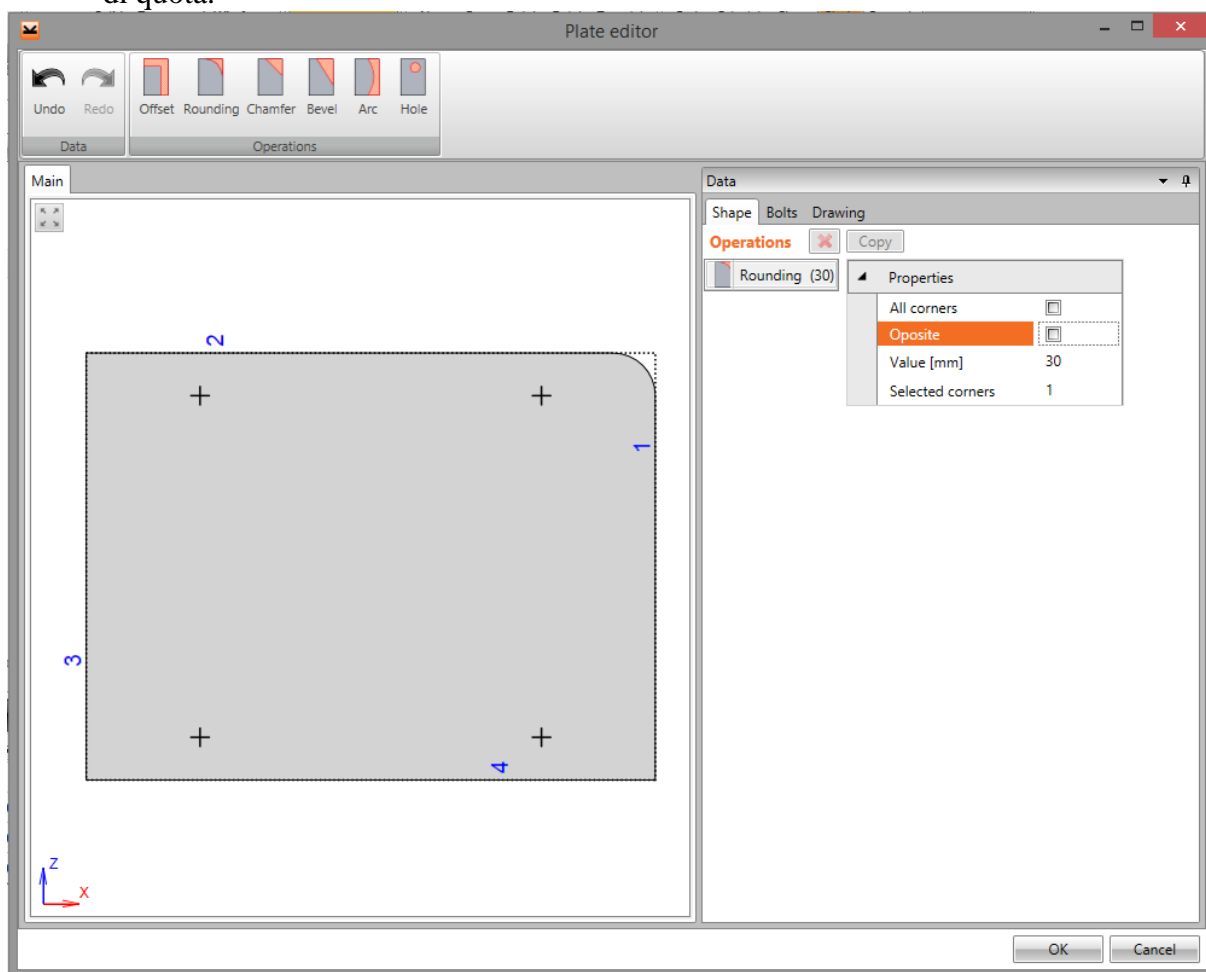
4.5 Editor piastre

Le Piastre create nelle operazioni di produzione possono essere modificate usando l'Editor di piastre.

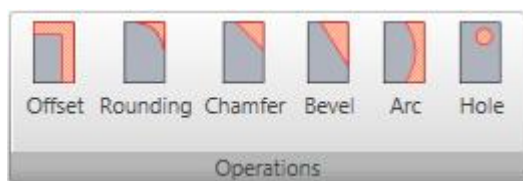
La piastra modificata è disegnata nella finestra principale.

Le seguenti schede sono visualizzate nella finestra dei dati:

- **Forma** – la scheda contiene la lista di operazioni di produzione applicate sulla piastra. Per l'operazione di produzione corrente è visualizzata la tabella delle proprietà dell'operazione.
- **Bulloni** – la scheda contiene la tabella delle coordinate dei bulloni.
- **Disegno** – la scheda contiene semplicemente l'immagine della piastra incluso le linee di quota.



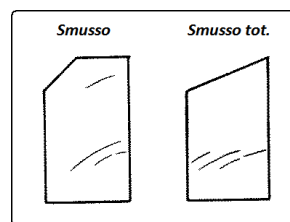
4.5.1 Barra multifunzione Operazioni



Usare i pulsanti nella barra multifunzione Operazioni per aggiungere modifiche alla piastra:

- **Offset** – aggiungi un nuovo offset di bordo dal profilo originale.
- **Arrotondamento** – aggiungi un nuovo arrotondamento dell'angolo della piastra.
- **Smusso** – aggiungi un nuovo smusso dell'angolo della piastra.

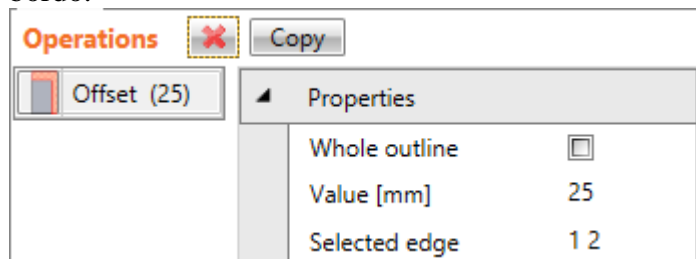
- **Smusso asimmm.** – aggiungi un nuovo Smusso asimmm. dell'angolo della piastra.
- **Arco** – aggiungi una nuova conversione di bordo dritto bordo ad arco.
- **Foro** – aggiungi un nuovo foro alla piastra.



in

4.5.1.1 Offset Bordo

Cliccare **Offset** nella barra multifunzione **Operazioni** per aggiungere un nuovo offset di bordo.

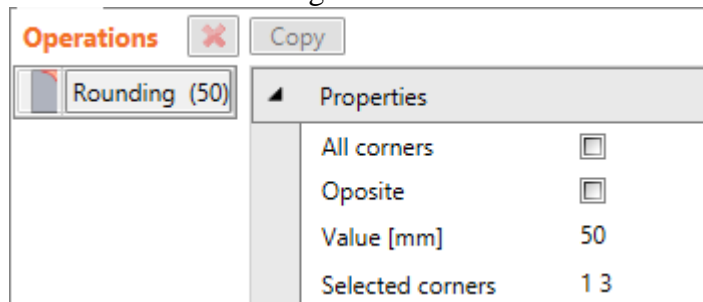


Proprietà Offset:

- **Profilo completo** – se l'opzione è selezionata, il valore definito dell'offset è applicato a tutti bordi della piastra altrimenti l'offset è applicato solo ai bordi selezionati.
- **Valore** – input della misura di offset.
- **Bordo selezionato** – inserire il numero di bordo o la sequenza di numeri di bordo separati da spazi per applicare il valore definito dell'offset.

4.5.1.2 Arrotondamento degli Angoli

Cliccare **Arrotondamento** nella barra multifunzione **Operazioni** per aggiungere un nuovo arrotondamento dell'angolo.

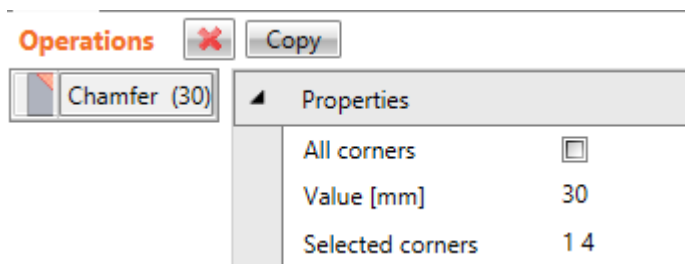


Proprietà Arrotondamento:

- **Tutti gli angoli** – se l'opzione è selezionata, l'arrotondamento definito è applicato a tutti gli angoli della piastra, altrimenti l'arrotondamento è applicato solo agli angoli selezionati.
- **Opposto** – se l'opzione è selezionata, l'arco di arrotondamento va dentro la piastra altrimenti va fuori dalla piastra.
- **Valore** – input del raggio dell'arrotondamento.
- **Angoli selezionati** – inserire il numero dell'angolo o la sequenza di numeri di angolo separati da spazi per applicare il valore definito dell'arrotondamento.

4.5.1.3 Smusso degli Angoli

Cliccare **Smusso** nella barra multifunzione **Operazioni** per aggiungere un nuovo smusso (simmetrico) dell'angolo.

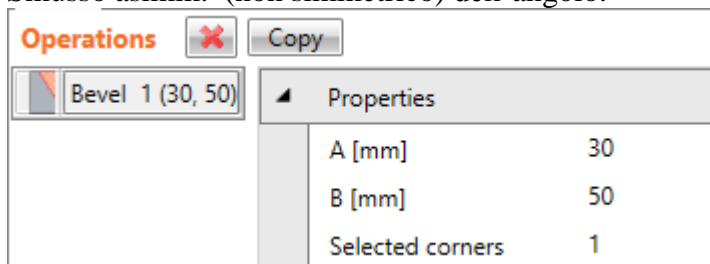


Proprietà Smusso:

- **Tutti gli angoli** – se l'opzione è selezionata, lo smusso definito è applicato su tutti gli angoli della piastra, altrimenti lo smusso è applicato solo agli angoli selezionati.
- **Valore** – input della lunghezza dello smusso lungo il bordo (dall'angolo). La lunghezza è identica per entrambi i bordi nell'angolo modificato.
- **Angoli selezionati** – inserire il numero dell'angolo o la sequenza di numeri di angolo separati da spazi per applicare il valore definito di smusso.

4.5.1.4 Smusso asimmm.

Cliccare **Smusso asimmm.** nella barra multifunzione **Operazioni** per aggiungere un nuovo Smusso asimmm. (non simmetrico) dell'angolo.

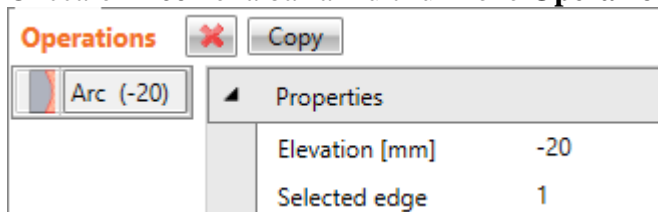


Proprietà Smusso asimmm.:

- **A** – input della lunghezza dello Smusso asimmm. lungo un bordo.
- **B** – input della lunghezza dello Smusso asimmm. lungo il secondo bordo.
- **Angolo selezionato** – input del numero di angolo su cui applicare lo Smusso asimmm. definito.

4.5.1.5 Arco

Cliccare **Arco** nella barra multifunzione **Operazioni** per creare un nuovo arco dal bordo.

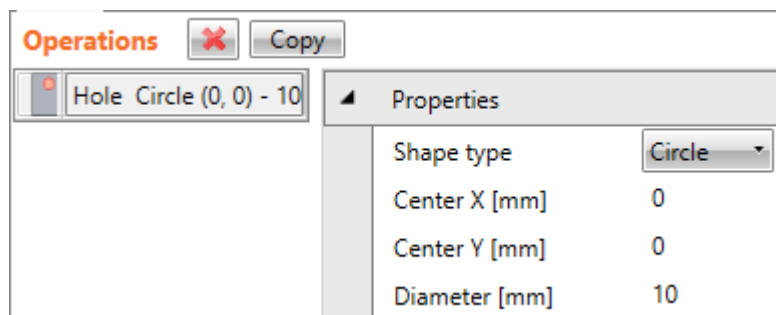


Proprietà Arco:

- **Elevazione** – input dell'altezza dell'arco nel punto centrale. Elevazione positiva crea un arco nella piastra, negativa crea un arco fuori dalla piastra.
- **Bordo selezionato** – input del numero di bordo su cui applicare l'arco.

4.5.1.6 Foro

Cliccare **Foro** nella barra multifunzione **Operazioni** per aggiungere un nuovo foro alla piastra.



Proprietà Foro:

- **Tipo di Forma**– selezionare la forma del foro:
 - **Cerchio** – la misura del foro è definita dal **Raggio**.
 - **Rettangolo** – la misura del foro è definita dai valori **Altezza** e **Larghezza**. La rotazione del foro è definita dalla **Rotazione**.
 - **Quadrato** – la misura del foro è definita dalla **Larghezza**. La rotazione del foro è definita dalla **Rotazione**.
- **Centro X** – coordinata x del centro del foro.
- **Centro Y** - coordinata y del centro del foro.

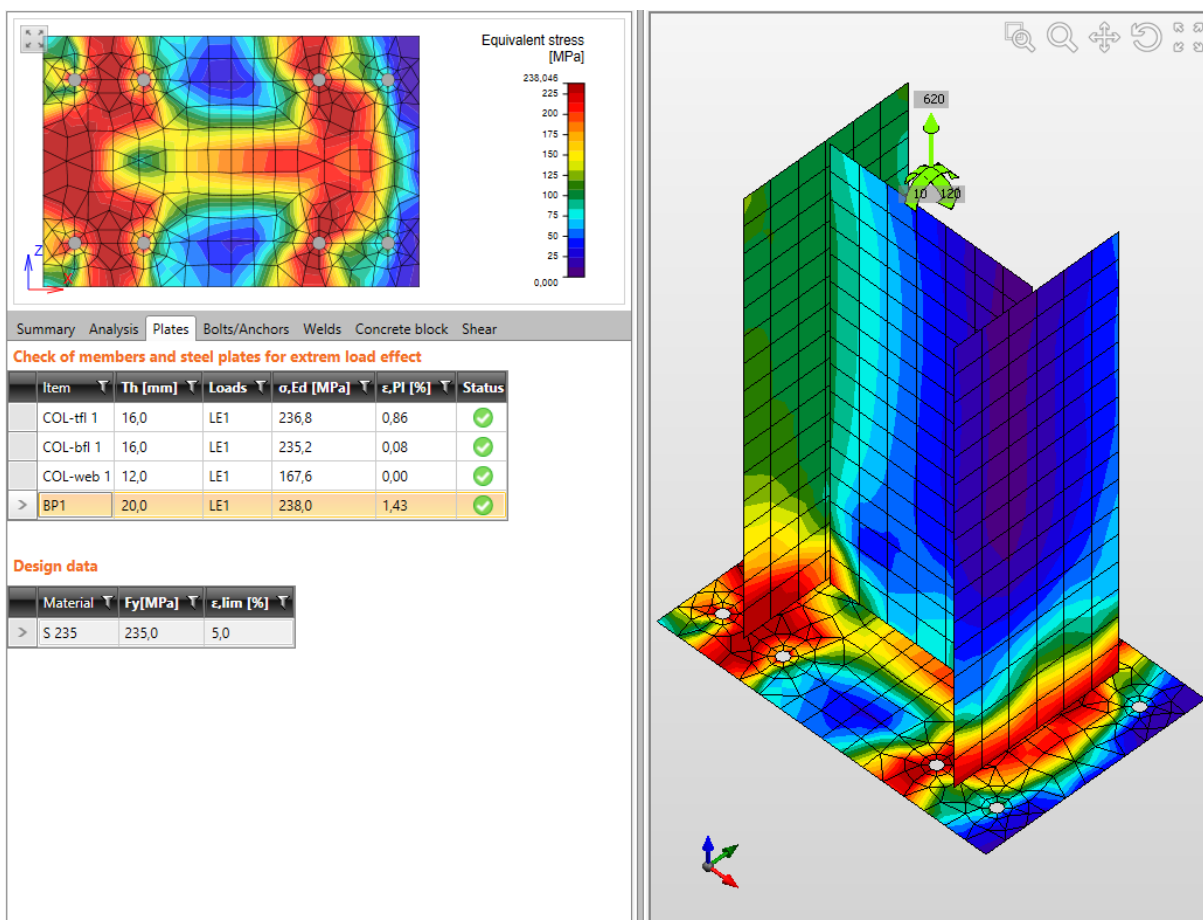
5 Verifica dell'Unione

Cliccare il comando del Navigatore **Unione, fondazioni > Verifica** per eseguire la verifica globale dell'unione e per eseguire la verifica dettagliata delle singole parti dell'unione.

Nella finestra principale sono riportati in vista 3D i risultati secondo le impostazioni correnti per l'intera.

La Tabella con i risultati generali delle singole verifiche è disegnata nella finestra dei dettagli.

Le schede con le tabelle dei risultati delle verifiche delle singole parti dell'unione sono visualizzati nella finestra dei dati. I risultati dettagliati sull'appropriata parte di connessione sono disegnati per la riga della tabella dei risultati corrente.



Sono visualizzate le Barre multifunzioni **CBFEM** e **analisi FEM**.

Le singole verifiche dell'unione possono essere visualizzate nelle schede corrispondenti nella finestra dei dati. I risultati delle verifiche per il caso di carico corrente o per i valori di estremo delle verifiche per tutti i casi sono stampati nelle tabelle (secondo le impostazioni nella barra multifunzione **CBFEM**).

Nella finestra dei dati è visualizzato per la riga corrente della tabella di risultati il disegno dettagliato e le curve dei risultati sulla corrispondente parte di unione.

5.1 Stato Analisi

Lo Stato del calcolo e la percentuale di carico applicata durante il calcolo per i singoli casi di carico sono visualizzati nella tabella della scheda **Analisi**.

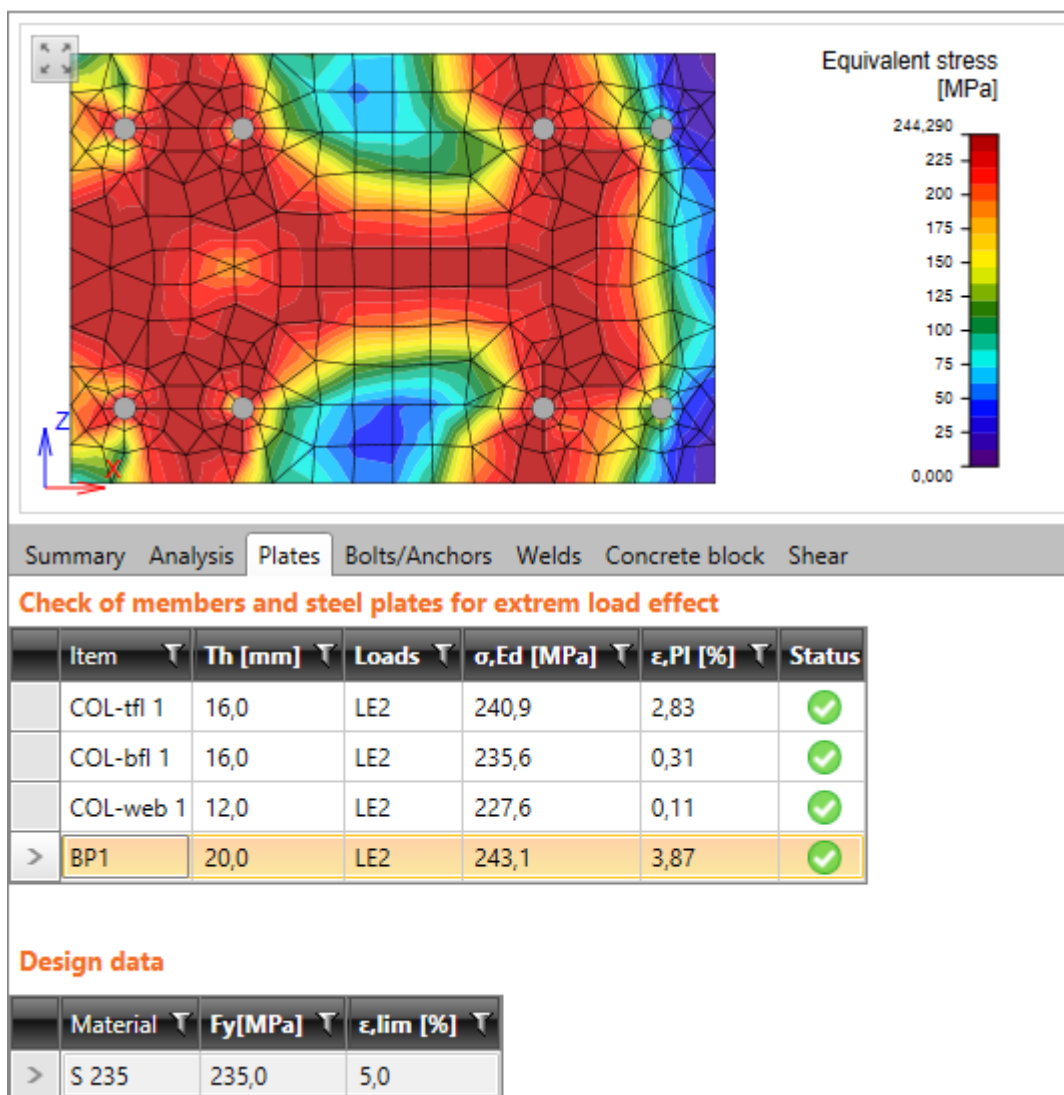
Summary Analysis Plates Bolts/Anchors			
Status of FE analysis			
	Loads ▼	Applied [%] ▼	Status
>	LE1	100,0	✓
	LE2	100,0	✓
	LE3	100,0	✓

5.2 Verifica Piastre

I risultati delle verifiche delle piastre dell'unione sono visualizzate nella scheda **Piastre** nella tabella **Verifica degli elementi e piastre d'acciaio**.

Le colonne nella tabella **Verifica degli elementi e piastre d'acciaio**:

- **Elemento** – nome dell'elemento dell'unione (piastra). Gli Elementi sono suddivisi in singole piastre.
- **Th** – spessore della piastra.
- **Carichi** – nome del caso di carico per cui si visualizzano i risultati.
- **σ_{Ed}** – valore massimo della tensione equivalente nella piastra.
- **ϵ_{PI}** – valore massimo di deformazione plastica nella piastra.
- **Status** – stato della verifica globale della piastra.



5.3 Verifica Bulloni

I risultati dei bulloni o ancoraggi sono visualizzati nella scheda **Bulloni/Ancoraggi** nella tabella **Verifica dei bulloni e degli ancoraggi**.

La Posizione del bullone corrispondente alla riga selezionata della tabella è evidenziata nell'immagine della piastra corretta nella finestra dei dati.

Colonne nella tabella **Verifica dei bulloni e degli ancoraggi** (quando si verificano bulloni):

- **Elemento** – nome dell'elemento di connessione (bullone).
- **Carichi** – nome del caso di carico per cui sono visualizzati i risultati.
- **Ft** – valore della trazione nel bullone.
- **V** – valore della risultante degli sforzi di taglio nel bullone.
- **Utt** – valore dell'utilizzo di trazione massimo del bullone.
- **Uts** – valore dell'utilizzo di taglio massimo del bullone.
- **Utts** – valore dell'utilizzo massimo del bullone in interazione di trazione e taglio secondo la tabella 3.4 EN 1993-1-8.
- **Stato** – stato della verifica globale del bullone.

Summary Analysis Plates Bolts/Anchors Welds								
Check of bolts and anchors for extreme load effect								
	Item	Loads	Ft [kN]	V [kN]	Utt [%]	Uts [%]	Utts [%]	Status
>	B1	LE1	0,414	0,531	0,4	0,8	1,1	✓
	B2	LE1	0,381	0,531	0,3	0,8	1,1	✓
	B3	LE1	0,770	1,132	0,7	1,8	2,3	✓
	B4	LE1	0,850	1,14	0,8	1,8	2,4	✓
	B5	LE1	23,296	1,121	20,6	1,8	16,5	✓
	B6	LE1	23,297	1,117	20,6	1,8	16,5	✓
	B7	LE1	15,687	0,701	13,9	1,1	11,0	✓
	B8	LE1	15,890	0,705	14,1	1,1	11,2	✓

Design data					
	Item	Ft,Rd [kN]	Bp,Rd [kN]	Fv,Rd [kN]	Fb,Rd [kN]
>	M16 - 10.9 - 1	113,040	130,288	62,800	115,200

Colonne nella tabella **Verifica dei bulloni e degli ancoraggi** (quando si verificano gli ancoraggi):

- **Elemento** – nome dell'elemento di connessione (ancoraggio).
- **Carichi** – nome del caso di carico per cui sono visualizzati i risultati.
- **Ft** – valore della trazione nell'ancoraggio.
- **V** – valore della risultante degli sforzi di taglio nell'ancoraggio.
- **Nr_{dc}** – valore della Resistenza ad estrazione del cono di calcestruzzo.
- **Utt** – valore dell'utilizzo di trazione massimo dell'ancoraggio.
- **Utts** – valore dell'utilizzo massimo del bullone in interazione di trazione e taglio secondo ETAG 001 Annesso C.

- **Vrd,cp** – valore della rottura per pry-out (scalzamento) del calcestruzzo secondo ETAG 001 Annesso C (5.2.3.3).
- **Vrd,c** – valore della Resistenza a rottura del bordo del cls secondo ETAG 001 Annesso C (5.2.3.4).
- **Vrd,cp,s** – stato della verifica del Rottura del calcestruzzo sul lato opposto del verso di carico secondo ETAG 001 Annesso C (5.2.3.3).
- **Vrd,c,s** – stato della verifica della rottura del bordo del calcestruzzo secondo ETAG 001 Annesso C (5.2.3.4).
- **Stato** – stato della verifica globale dell’ancoraggio.

Summary Analysis Plates Bolts/Anchors Welds Concrete block Shear													
Check of bolts and anchors for extreme load effect													
	Item	Loads	Ft [kN]	V [kN]	Nrdc [kN]	Utt [%]	Uts [%]	UttS [%]	Vrd,cp [kN]	Vrd,c [kN]	Vrd,cp,s	Vrd,c,s	Status
>	B1	LE3	26,134	0,0	12,847	203,4	0,0	0,0	0,0	0,0	✓	✓	✗
	B2	LE1	0,000	0,0	0,000	0,0	0,0	0,0	0,0	0,0	✓	✓	✓
	B3	LE3	26,128	0,0	12,847	203,4	0,0	0,0	0,0	0,0	✓	✓	✗
	B4	LE2	21,066	0,0	12,512	168,4	0,0	0,0	0,0	0,0	✓	✓	✗


Design data						
	Item	Ft,Rd [kN]	Bp,Rd [kN]	Vrds [kN]	Fv,Rd [kN]	Fb,Rd [kN]
>	M16 - 10.9 - 1	96,084	260,576	0,000	0,000	230,400

5.4 Verifica Basamento in calcestruzzo

I risultati della verifica del basamento in calcestruzzo per la connessione piastra di base sono visualizzati nella scheda **Basamento in calcestruzzo** nella tabella **Verifica della tensione di contatto nel calcestruzzo**.

Colonne nella tabella **Verifica della tensione di contatto nel calcestruzzo**:

- **Elemento** – nome del materiale del basamento in calcestruzzo.
- **Carichi** – nome del caso di carico per cui sono visualizzati i risultati.
- **Aeff** – valore dell'area utile del cls.
- σ – valore della tensione media nel cls.
- **Fjd** – valore della capacità portante di progetto del basamento in calcestruzzo.
- **Ut** – valore dell'utilizzo massimo del basamento in calcestruzzo.
- **Stato** – stato della verifica globale del basamento in calcestruzzo.


Summary Analysis Plates Bolts/Anchors Welds Concrete block Shear						
Check of contact stress in concrete for extrem load effect						
Item	Loads	Aeff [m2]	σ [MPa]	Fjd [MPa]	Ut [%]	Status
> C25/30	LE1	0,005	1,581	12,910	12,2	

5.5 Verifica a Taglio nel piano di contatto

Risultati della Verifica a Taglio nel piano di contatto per la connessione piastra di base sono visualizzati nella scheda **Taglio** nella tabella **Taglio nel piano di contatto**.

Colonne nella tabella **Taglio nel piano di contatto**:

- **Elemento** – nome della piastra di base.
- **Carichi** – nome del caso di carico per cui sono visualizzati i risultati.
- **Vy** – valore dello sforzo di taglio nella piastra di base.
- **Vz** – valore dello sforzo di taglio nella piastra di base.
- **Vrdy** – valore della resistenza a taglio di progetto.
- **Vrdz** – valore della resistenza a taglio di progetto.
- **Ut** – valore dell'utilizzo.
- **Status** – stato globale del Taglio nel piano di contatto.

Summary Analysis Plates Bolts/Anchors Welds Concrete block Shear							
Shear in contact plane for extrem load effect							
Item	Loads	Vy [kN]	Vz [kN]	Vrdy [kN]	Vrdz [kN]	Ut [%]	Status
> BP1	LE1	29,996	39,995	139,205	324,690	21,5	

Design data	
Friction	Css
> 0,25	HEA140

5.6 Verifica delle saldature

I Risultati della verifica delle saldature sono visualizzati nella scheda **Saldature** nella tabella **Verifica delle saldature**.

La Saldatura corrispondente alla riga corrente della tabella è evidenziata nell'immagine della piastra nella finestra dei dati.

Colonne nella tabella **Verifica delle saldature**:

- **Elemento** – nome della saldatura.
- **Bordo** – il nome generato del bordo cui la saldatura è relativa.
- **Th.** – valore dello spessore della gola della saldatura.
- **L** – lunghezza della saldatura.
- **Tipo** – tipo della saldatura.
- **Carichi** – nome del caso di carico per cui sono visualizzati i risultati.
- $\sigma_{w,Ed}$ – valore della tensione equivalente nella saldatura.
- σ^{\perp} - valore di tensione perpendicolare alla gola della saldatura.
- $\tau_{||}$ - sforzo di taglio parallelo all'asse della saldatura.
- τ^{\perp} - sforzo di taglio perpendicolare all'asse della saldatura.
- **Ut** – valore dell'utilizzo massimo della saldatura.
- **Status** – stato della verifica globale della saldatura.



Summary Analysis Plates Bolts/Anchors **Welds**

Check of welds for extreme load effect

Item	Edge	Th [mm]	L[mm]	Type	Loads	$\sigma_{w,Ed}$ [MPa]	σ_{\perp} [MPa]	$\tau_{ }$ [MPa]	τ_{\perp} [MPa]	Ut [%]	Status
ČD1	B1-bfl 1	9,2	110,0	Fillet	LE1	1,3	0,1	0,1	0,7	0,4	✓
ČD1	B1-tfl 1	9,2	110,0	Fillet	LE1	1,4	-0,3	0,0	-0,8	0,4	✓
> ČD1	B1-w 1	5,9	210,8	Fillet	LE1	1,4	0,5	-0,4	0,6	0,4	✓
B1-tfl 1	CPL1a	9,2	200,0	Fillet	LE1	5,4	2,8	0,6	2,6	1,5	✓
ČD1	CPL1a	9,2	200,0	Fillet	LE1	4,7	2,2	0,0	2,4	1,3	✓
CPL1b	CPL1c	9,2	70,0	Fillet	LE1	22,0	11,0	0,0	11,0	6,1	✓
CPL1b	D1-2	3,0	260,0	Fillet	LE1	21,2	-10,1	0,0	-10,8	5,9	✓
C-bfl 1	CPL2a	10,0	200,0	Fillet	LE1	5,3	-2,5	0,2	-2,7	1,5	✓
B1-bfl 1	CPL2a	9,2	200,0	Fillet	LE1	6,0	-3,1	-0,5	-2,9	1,7	✓
D2-w 1	CPL2b	3,0	100,0	Fillet	LE1	43,5	0,1	25,1	0,1	12,1	✓
D2-w 3	CPL2b	3,0	100,0	Fillet	LE1	40,9	0,1	23,6	0,1	11,4	✓
CPL2a	CPL2b	10,0	93,8	Fillet	LE1	7,0	0,0	-3,9	-1,0	1,9	✓
CPL2a	CPL2b	10,0	70,0	Fillet	LE1	9,9	0,4	-0,1	5,7	2,7	✓
CPL2a	CPL2b	10,0	93,8	Fillet	LE1	8,8	0,1	5,0	0,9	2,4	✓

Design data

Material	β_w	$\sigma_{w,Rd}$ [MPa]	$0.9 \sigma_{w,Rd}$ [MPa]
> S 235	0,8	360,0	259,2

5.7 Visualizzazione della rigidezza dell'unione

La rigidezza rotazionale dell'elemento analizzato dell'unione sottoposta a momenti flettenti è visualizzata nella tabella **Rigidezza rotazionale del componente dell'unione** nella scheda **Rigidezza**.

La rigidezza assiale dell'Elemento analizzato dell'unione sottoposta a forza normale è visualizzata nella tabella **Rigidezza assiale del componente dell'unione**.

Summary		Stiffness							
Rotational stiffness of joint component									
	Item	Comp.	Loads	M [kNm]	Φ [mrad]	Sjs [MNm/rad]	Sr [MNm/rad]	Sp [MNm/rad]	Class
>	C	My	LE1	10,000	0,783	12,766	48,431	0,969	Semi-rigid
		Mz	LE2	10,000	-494,961	0,020	17,588	0,352	Pinned
Axial stiffness of joint component									
	Item	Comp.	Loads	N [kN]	dx [mm]	St [MN/m]			
>	C	N	LE3	10,000	0,010	1032,505			

Colonne nella tabella **Rigidezza rotazionale del componente dell'unione**:

- **Elemento** – è visualizzato il nome dell'elemento dell'unione.
- **Componente** – è visualizzato il nome della Componente corrispondente della forza interna.
- **Carichi** – è visualizzato il nome del corrispondente caso di carico.
- **M** – è visualizzato il valore del momento flettente corrispondente.
- **Φ** – è visualizzato il valore della corrispondente rotazione.
- **Sjs** – è visualizzato il valore della rigidezza rotazionale secante calcolata dell'elemento dell'unione.
- **Sr** – è visualizzata la rigidezza minima per la classificazione dell'elemento dell'unione come rigido.
- **Sp** – è visualizzata la rigidezza massima per la classificazione dell'elemento dell'unione come incernierato.

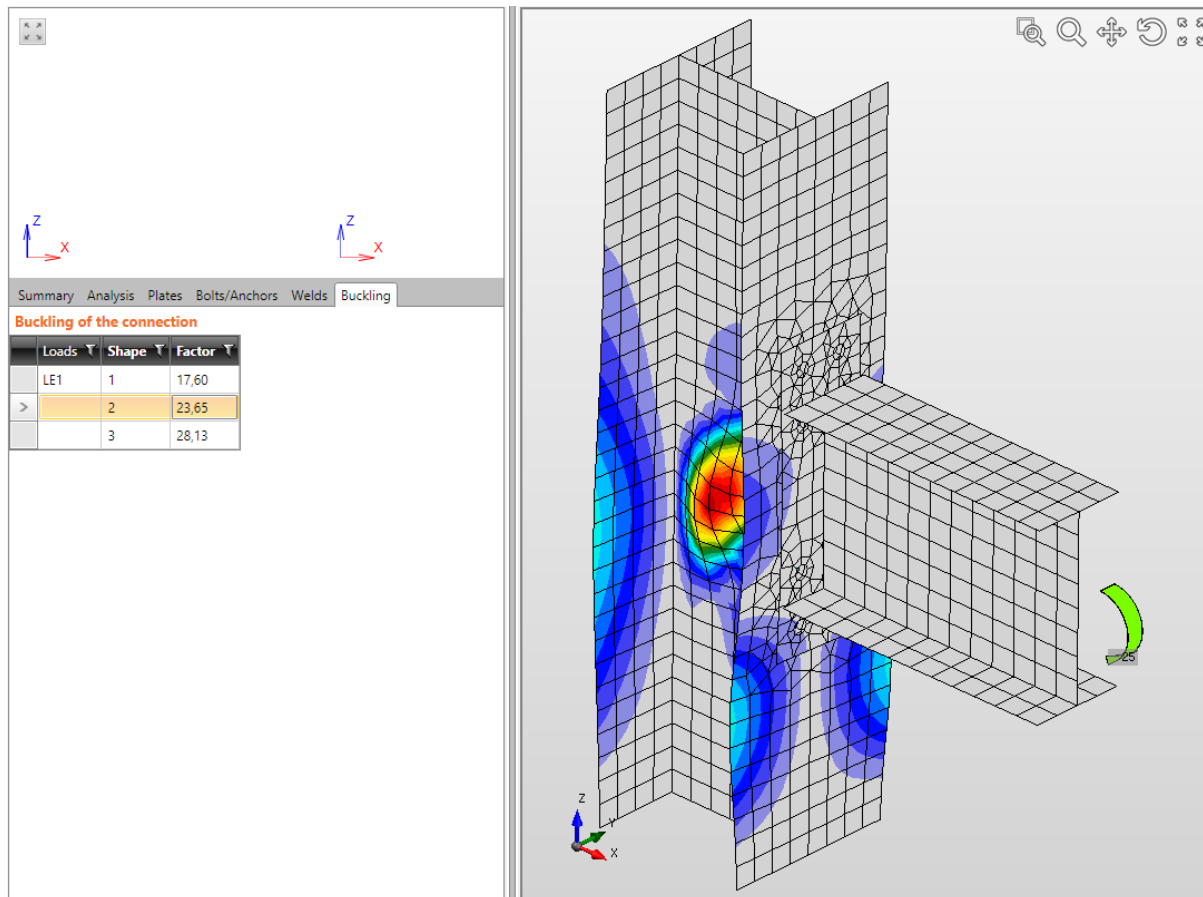
Colonne nella tabella **Rigidezza assiale del componente dell'unione**:

- **Elemento** – è visualizzato il nome dell'elemento dell'unione.
- **Componente** – è visualizzato il nome della Componente corrispondente di forza interna.
- **Carichi** – è visualizzato il nome del corrispondente caso di carico.
- **N** – è visualizzato il valore della corrispondente forza assiale.
- **dx** – è visualizzato il valore della corrispondente deformazione assiale.
- **St** – è visualizzato il valore della rigidezza assiale secante calcolata.

5.8 Visualizzazione dell'analisi di stabilità locale

Gli indici delle curve di instabilità calcolate e i corrispondenti fattori di carico critici sono visualizzati nella tabella **Stabilità locale dell'unione** nella scheda **Stabilità**.

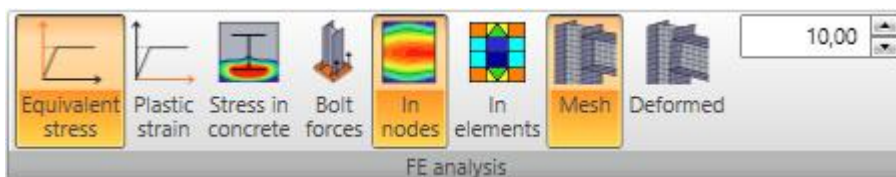
La curva di instabilità è disegnata nella finestra principale per la riga del fattore di carico critico selezionata nella tabella **Stabilità della connessione**. Si consiglia di abilitare il disegno della mesh a elementi finiti e la forma deformata della struttura.



5.9 Barra multifunzione CBFEM

Vedi 4.4.35 Barra multifunzione CBFEM.

5.10 Barra multifunzione FEM analisi



I pulsanti nella barra multifunzione sono usati per impostare il disegno dei risultati:

- **Tensione equivalente** – passa al disegno della tensione equivalente causata dall'estremo di carico corrente.
- **Deformazione Plastica** – passa al disegno della deformazione plastica causata dall'estremo di carico corrente.
- **Stress in concrete** – passa al disegno della tensione del cls causata dall'estremo di carico corrente.
- **Forze nel Bullone**– metti/togli disegno delle forze nei bulloni causata dall'estremo di carico corrente.
- **Nei nodi** – passa al disegno dei valori nei nodi della mesh agli elementi finiti, mediato sulle singole piastre.
- **Negli elementi** – passa al disegno dei valori nei baricentri degli elementi finiti.
- **Mesh** – metti/togli disegno della mesh agli elementi finiti generata.
- **Deformata** – metti/togli disegno della deformata della mesh agli elementi finiti.
- **Scala** – cambia la scala del disegno della deformata della mesh agli elementi finiti.

5.11 Relazione of unione corrente verifica

Cliccare nel Navigatore **Unione, fondazioni > Risultati** per generare la relazione della verifica dell'unione corrente.

Il contenuto della relazione può essere cambiato nella finestra dei dati – vedi Errore. L'origine iferimento non è stata trovata. Errore. L'origine riferimento non è stata trovata..

La relazione della verifica generata è visualizzata nella finestra principale.

È visualizzata la barra multifunzione **Vista relazione**.

5.12 Distinta materiali dell'unione corrente

Cliccare sul Navigatore **Unione, fondazioni > Distinta materiali**.

La distinta materiali generata dell'unione corrente è visualizzata nella finestra principale.

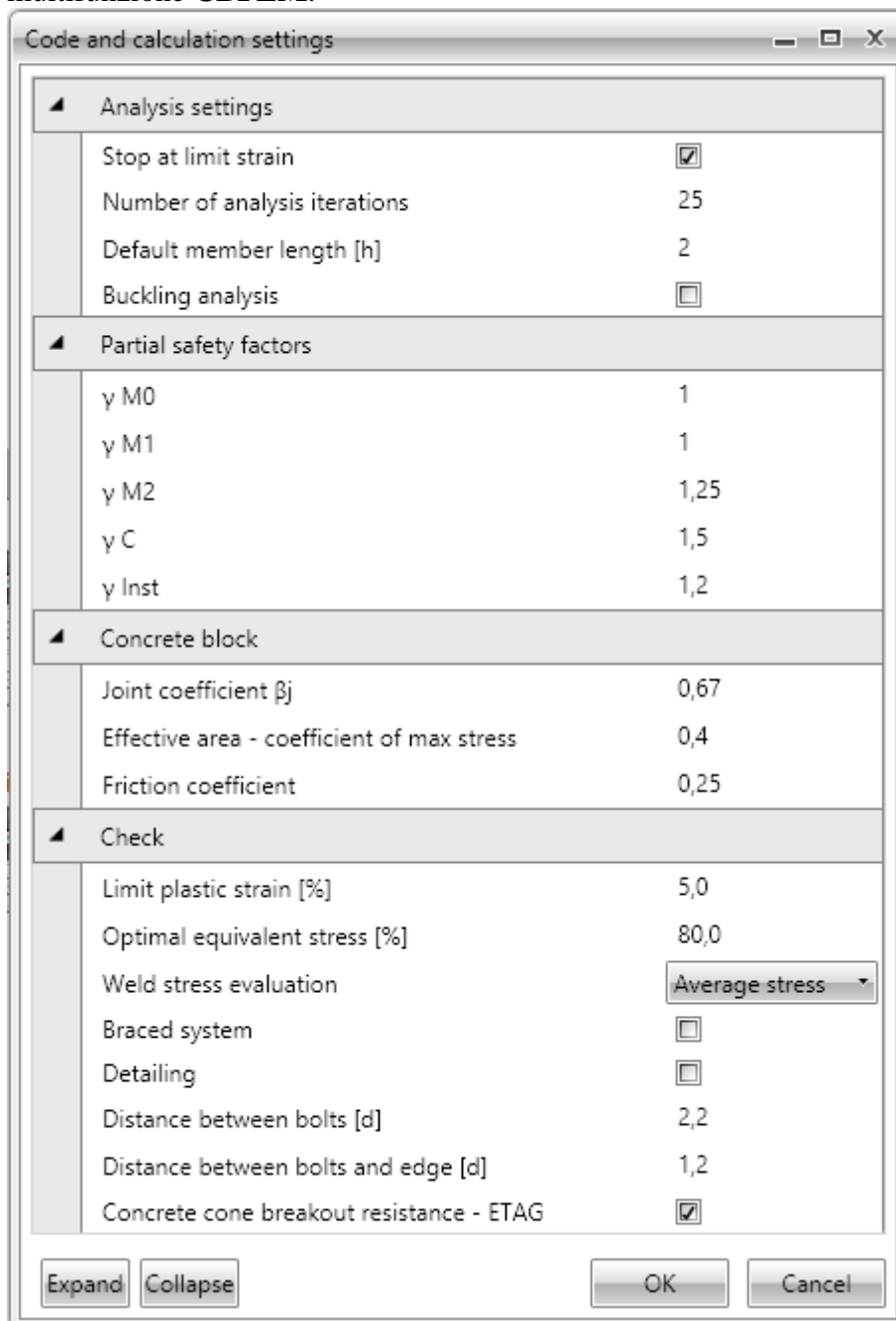
È visualizzata la barra multifunzione **Vista relazione**.

Il contenuto della distinta materiali può essere cambiato nella finestra dei dati:

- Bill of material**
 - **Aggiungi miniatura** – metti/togli la stampa delle immagini semplificate delle piastre create tramite operazioni di produzione.
- Add thumbnail**
- Add drawings**
 - **Aggiungi disegni**– metti/togli la stampa delle immagini dettagliate delle piastre create tramite operazioni di produzione.

5.13 Normativa Nazionale e impostazioni di calcolo

Per cambiare la normativa di calcolo e le impostazioni di calcolo cliccare **Codice** nella barra multifunzione **CBFEM**.



Proprietà gruppo **Impostazioni di analisi**:

- **Ferma alla deformazione limite** – se l'opzione è selezionata, nel momento in cui si raggiunge la deformazione plastica limite si ferma l'analisi della deformazione. La capacità dell'unione può essere determinata dalla percentuale di carico applicata.
- **Numero di iterazioni per l'analisi** – input del numero massimo di iterazioni per l'analisi. Maggiore è il numero di iterazioni maggiore è la precisione dell'analisi di contatto degli elementi, ma aumenta anche il tempo dell'analisi.

- **Lunghezza di default dell'elemento**– La lunghezza di default dei singoli elementi dell'unione è determinata come multiplo del rapporto e l'altezza della sezione dell'elemento.
- **Verifica della stabilità** – se l'opzione è selezionata, l'analisi della stabilità locale dell'unione può essere eseguita per determinare i fattori di carico critici e le curve di instabilità.

Proprietà gruppo **Coefficienti di sicurezza:**

- γ_{M0} – Coefficienti parziali per la resistenza della sezione.
- γ_{M1} – Coefficiente di sicurezza per la resistenza degli elementi.
- γ_{M2} – Coefficiente di sicurezza per la resistenza dei bulloni, rivetti, cerniere, saldature, piastre in appoggio.
- γ_C – Coefficiente di sicurezza per la resistenza del cls.
- γ_{Inst} – Coefficiente di sicurezza per la sicurezza di montaggio.

Proprietà del gruppo **Basamento in calcestruzzo:**

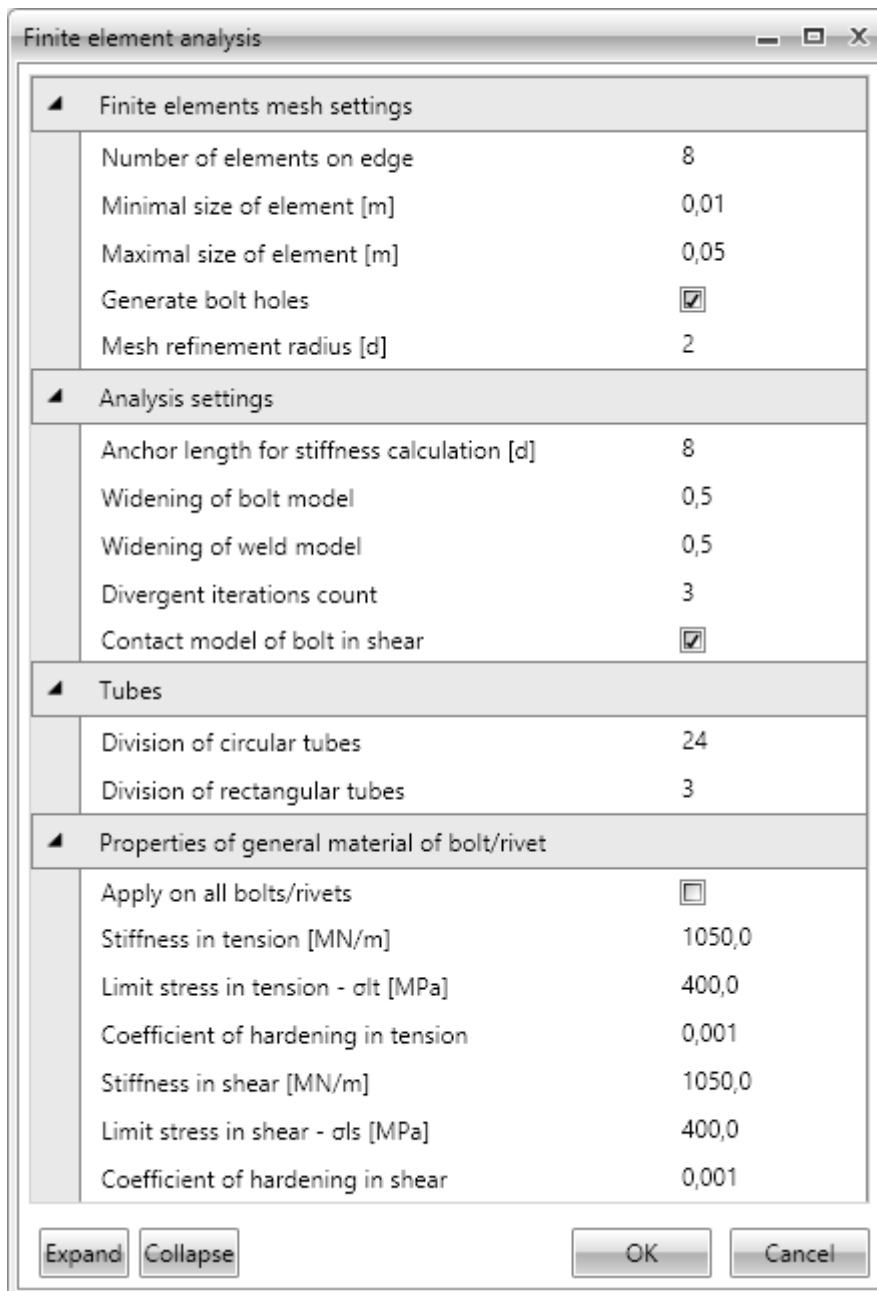
- **Coefficiente β_j dell'unione** – input del valore del coefficiente per determinare la resistenza di progetto del cls Fjd.
- **Area utile – coeff di tensione max** – input del valore del coefficiente di tensione massima per determinare l'Area utile del cls. L'Area utile è determinata dall'area in cui la tensione è maggiore del multiplo del coefficiente definito e della tensione massima.
- **Coefficiente di Attrito** – input del valore del coefficiente di Attrito tra la piastra di base e il basamento in calcestruzzo.

Proprietà gruppo **Verifica:**

- **Deformazione plastica limite** –valore della deformazione plastica limite ammessa. L'unione non è verificata se il limite della deformazione plastica è superato.
- **Tensione equivalente ottimale** –il limite inferiore del range ottimale della tensione equivalente (disegnato in verde) come percentuale dello snervamento.
- **Valutazione della Tensione nella Saldatura** – selezionare il metodo per la valutazione della tensione nelle saldature:
 - **Tensione massima** – il valore della tensione della saldatura è determinato come valore massimo della tensione lungo la saldatura.
 - **Tensione media** – il valore della tensione nella saldatura è determinato come tensione media lungo saldatura.
 - **Interpolazione lineare** – il valore della tensione nella saldatura è determinato usando il metodo dell'interpolazione lineare.
- **Sistema controventato** – se selezionato, il sistema strutturale è considerato controventato nel calcolo della rigidezza dell'unione.
- **Dettagli costruttivi**– metti/togli la verifica delle prescrizioni dei dettagli costruttivi.
- **Distanza tra bulloni** – input del multiplo del diametro del bullone per determinare la distanza tra bulloni ammessa.
- **Distanza tra bulloni e bordo** – input del multiplo del diametro del bullone per determinare la distanza minima permessa tra bullone e bordo della piastra.
- **Resistenza ad estrazione del cono di calcestruzzo – ETAG** – metti/togli la verifica della Resistenza ad estrazione del cono di calcestruzzo.

5.14 Impostazioni di analisi FEM avanzata

Per cambiare le impostazioni avanzate dell'analisi a elementi finiti cliccare **FEM** nella barra multifunzione **Impostazioni Avanzate**.



Proprietà gruppo **Impostazioni della Mesh agli elementi finiti**:

- **Numero di elementi sul bordo** –input del numero di elementi finiti sul bordo decisivo della piastra o parte della sezione. Il bordo decisivo è determinato automaticamente. La misura media dell'elemento finito è determinata come rapporto della lunghezza del bordo e il numero richiesto di elementi sul bordo.
- **Misura minima dell'elemento** – input della misura minima ammissibile dell'elemento finito.
- **Misura massima dell'elemento** – input della misura massima ammissibile dell'elemento finito.

- **Genera i fori dei bulloni** – se l'opzione è selezionata, sono generati i fori appropriati nelle piastre in corrispondenza dei bulloni.
- **Raggio di rifinitura della Mesh [d]** – input del raggio dell'area circolare attorno al bullone dove la mesh è rifinita, come multiplo del diametro del bullone.

Proprietà gruppo **Impostazioni di analisi**:

- **Lunghezza di Ancoraggio per il calcolo della rigidità [d]** – input della lunghezza delle molle che modellano l'ancoraggio nell'analisi della rigidità come multiplo del diametro dell'ancoraggio.
- **Allargamento del modello del bullone** – input dell'aumento della larghezza di vincoli interni di interpolazione che modellano il bullone, come multiplo dello spessore della piastra.
- **Allargamento del modello della saldatura** – input dell'aumento della larghezza di vincoli interni di interpolazione che modellano la saldatura, come multiplo dello spessore della piastra.
- **Conteggio delle divergenze** – input del numero ammissibile di iterazioni delle divergenze.
- **Modello di contatto dei bulloni a taglio** – se l'opzione è selezionata, i bulloni a taglio sono modellati usando gli elementi di contatto che hanno effetto solo nell'area compressa del foro del bullone.

Proprietà gruppo **Tubi**:




- **Divisione dei tubi circolari** – input del numero di linee diritte per discretizzare il cerchio dei tubi circolari.
- **Divisione dei tubi rettangolari** – input del numero di linee diritte per discretizzare l'arco nel bordo dei tubi rettangolari.

6 Unioni nel progetto

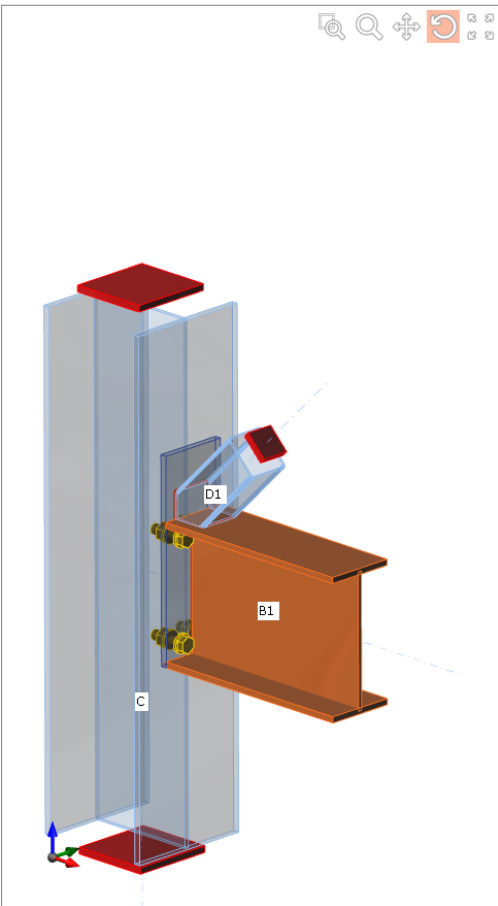
Il progetto può contenere più unioni. Cliccare il comando del Navigatore **Relazione > Elementi nel progetto** per visualizzare la lista di unioni definite.

La Tabella di tutte le unioni definite è visualizzata nella finestra principale. L'unione corrente è disegnata nella finestra 3D.



È visualizzata la Barra multifunzione **Nuovo elemento**.

Project items   

Name	Description	Report	Analysis type											
Cut 1	frame knee cut	Yes	Stress, Strain											
> Cut 2	cut of diagonal acc. to end plate and beam	Yes	Stiffness											
Stiffener 1	stiffener in inclined frame knee	Yes	Stress, Strain											
Stiffener 2	double sided web stiffener	Yes	Stress, Strain											
Widener 1	flange wideners of base plate column	Yes	Stress, Strain											
Widener 2	web widener of frame knee	Yes	Stress, Strain											
Rib 1	rib on bottom flange of beam in frame knee	Yes	Stress, Strain											
Opening	circular opening in beam web	Yes	Stress, Strain											
Plate to plate 1	bolted plate-to-plate	Yes	Stress, Strain											
Plate to plate 2	welded plate-to-plate	Yes	Stress, Strain											
End plate 1	bolted end plate to column flange	Yes	Stress, Strain											
End plate 2	bolted two opposite end plates to column web	Yes	Stress, Strain											
End plate 3	bolted notched end plate on beam web (grid)	Yes	Stress, Strain											
Shifted end plate	shifted end plate on beam web	Yes	Stress, Strain											
Stub	stub welded on beam flange	Yes	Stress, Strain											
Fin plate	fin plate on beam web	Yes	Stress, Strain											
Gusset plate 1	diagonals on gusset plate	Yes	Stress, Strain											
Gusset plate 2	diagonal in corner of base plate	Yes	Stress, Strain											
Gusset plate 3	diagonals in frame knee	Yes	Stress, Strain											
Gusset plate 4	diagonal on flange	Yes	Stress, Strain											
Base plate	base plate with shear iron	Yes	Stress, Strain											
Splice	spliced beams	Yes	Stress, Strain											
Connecting plate RHS 1	diagonal with lid to column - new connecting plate	Yes	Stress, Strain											
Connecting plate RHS 2	notched diagonal to column - existing plate	Yes	Stress, Strain											
Connecting plate RHS 3	two diagonals in frame knee	Yes	Stress, Strain											
Connecting plate RHS 4	diagonal to beam flange	Yes </tr <tr> <td>Gusset plate 5</td> <td>diagonal to splice</td> <td>Yes</td> <td>Stress, Strain</td> </tr> <tr> <td>Cleat</td> <td>bolted cleat</td> <td>Yes</td> <td>Stress, Strain</td> </tr> <tr> <td>General plate</td> <td>General plates</td> <td>Yes</td> <td>Stress, Strain</td> </tr>	Gusset plate 5	diagonal to splice	Yes	Stress, Strain	Cleat	bolted cleat	Yes	Stress, Strain	General plate	General plates	Yes	Stress, Strain
Gusset plate 5	diagonal to splice	Yes	Stress, Strain											
Cleat	bolted cleat	Yes	Stress, Strain											
General plate	General plates	Yes	Stress, Strain											



I pulsanti sopra la tabella **Progetto elementi**:

-  - aggiungi una nuova unione vuota nel progetto.
-  - elimina l'unione corrente dal progetto.
- **Copia** – aggiungi una nuova unione nel progetto copiando l'unione corrente.

Colonne nella tabella **Progetto elementi**:

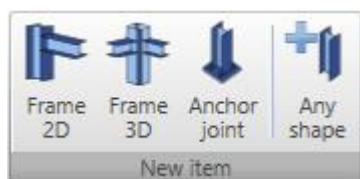
- **Nome** – input del nome dell'unione.
- **Descrizione** – input della descrizione dettagliata dell'unione. La Descrizione è stampata nella relazione.
- **Relazione** – metti/togli la stampa dei dati di input e la verifica dei risultati nella relazione generale di tutte le unioni nel progetto.
- **Tipo di Analisi** – cliccare la cella della tabella per passare alla modalità di analisi dell'unione:
 - **Sforzo, deformazione** – può essere eseguita l'analisi sforzo e deformazione e la verifica della stabilità dell'unione per questo tipo di analisi. Uno degli

elementi dell'unione è impostato come '**Elemento portante**' (l'appoggio è applicato su questo elemento nel modello di analisi), tutti gli altri elementi sono connessi all'elemento portante.

- **Rigidezza** – può essere eseguita l'analisi della rigidezza di un elemento dell'unione per questo tipo di analisi. O degli elementi dell'unione è impostato come '**Elemento analizzato**'. La Rotazionale e la rigidezza assiale sono calcolate per l'Elemento analizzato'. Nel modello di analisi, gli appoggi sono applicati a tutti gli altri elementi dell'unione.

6.1 Barra multifunzione Nuovo elemento



I pulsanti nella barra multifunzione **Nuovo elemento** sono usati per aggiungere una nuova unione al progetto:



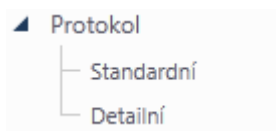
- **Telaio 2D** – apre la finestra di dialogo **Selezionare la tipologia di connessione** con le forme predefinite di connessioni 2D. La nuova unione è aggiunta al progetto dopo aver cliccato l'immagine della tipologia di unione desiderata.
- **Telaio 3D** – apre la finestra di dialogo **Selezionare la tipologia di connessione** con le forme predefinite di connessioni 3D. La nuova unione è aggiunta al progetto dopo aver cliccato l'immagine della tipologia di unione desiderata.
- **Unione di Ancoraggio** – apre la finestra di dialogo **Selezionare la tipologia di connessione** con le forme predefinite di connessioni di ancoraggio. La nuova unione è aggiunta al progetto dopo aver cliccato l'immagine della tipologia di unione desiderata.
- **Qualsiasi forma** – aggiunge una nuova unione vuota nel progetto – l'unione non contiene alcun elemento.

6.2 Aggiungere una nuova unione

Una nuova unione può essere aggiunta in molti modi:

- In qualsiasi momento si può cliccare  in fianco alla lista di unioni nel Navigatore. Questo comando lancia la **Creazione guidata nuova connessione**– vedi 3.1.
- Cliccare  sopra la tabella Progetto elementi nel Navigatore **Relazione > Progetto elementi**. Una nuova unione vuota è aggiunta al progetto ed è impostata come unione corrente e il Navigatore passa a **Unione, ancoraggio > Geometria**.
- Usando i pulsanti nella barra multifunzione **New elemento** nel Navigatore **Relazione > Progetto elementi** – vedi 6.1 **Barra multifunzione Nuovo elemento**.

6.3 Relazione di calcolo



Nella relazione di output possono essere stampati i dati di input, i risultati del calcolo e i risultati della verifica. La Relazione può contenere testi, tabelle e immagini. La Struttura del protocollo è fissa, è solo possibile impostare quali tabelle e quali immagini visualizzare.

La Barra multifunzione **Vista relazione** è disponibile per lavorare sulla relazione.

La relazione è stampata solo per le unioni che sono state passate all'opzione per generare la relazione.

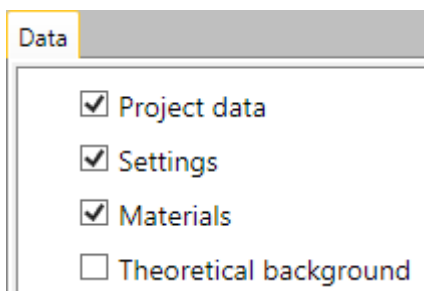
6.4 Relazione su una linea

Cliccare il comando del Navigatore **Relazione > Una linea** per generare la relazione su una linea.

Il contenuto della relazione su una linea può essere impostato nella finestra dei dati.

La Barra multifunzione **Vista relazione** è disponibile.

La relazione su una linea contiene la tabella dei risultati della verifica globale per ogni unione.



Opzioni per impostare il contenuto della relazione su una linea:

- **Dati del progetto** – metti/togli la stampa della tabella dei dati del progetto.
 - **Impostazioni** – metti/togli la stampa della tabella del codice e delle impostazioni di calcolo.
 - **Materiali** – metti/togli la stampa della tabella dei materiali usati nell'unione.
- **Background teorico** – metti/togli la stampa del capitolo con le informazioni di base del background teorico sull'analisi e la verifica dell'unione.

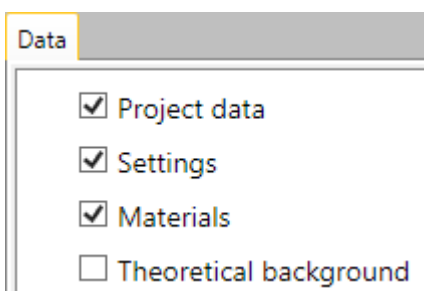
6.4.1 Relazione su una pagina

Cliccare il comando del Navigatore **Relazione > Una pagina A4** per generare una pagina di relazione.

Il contenuto della relazione su singola pagina può essere impostato nella finestra dei dati.

La Barra multifunzione **Vista relazione** è disponibile.

Per ogni unione sono visualizzate Tabella della geometria, immagine dell'unione, tabella degli effetti dei carichi e tabella della verifica globale.



Opzioni per impostare il contenuto della relazione su pagina:

- **Dati del progetto** – metti/togli la stampa della tabella dei dati del progetto.
 - **Impostazioni** – metti/togli la stampa della tabella del codice e delle impostazioni di calcolo.
 - **Materiali** – metti/togli la stampa della tabella dei materiali usati nell'unione.

- **Background teorico** – metti/togli la stampa del capitolo con le informazioni di base del background teorico sull'analisi e la verifica dell'unione.

6.5 Relazione dettagliata

Cliccare il comando del Navigatore **Relazione > Dettagliata** per generare la relazione dettagliata.

Il contenuto della relazione può essere impostato nella finestra dei dati.

La Barra multifunzione **Vista relazione** è disponibile.

Data

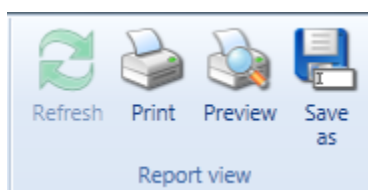
- Project data
- Settings
- Materials
- Item
- Geometry
 - Table
 - Axonometric view
 - View XY
 - View XZ
 - View YZ
 - Color depth: White and black
- Cross-sections
 - List
 - List with pictures
- Bolts
- Load effects
- Results/Checks
 - Steel plates
 - Drawings - Strain check
 - Drawings - Eq. stress
 - Bolts/Anchors
 - Welds
 - Concrete block
 - Contact plane
 - Stiffness
 - Buckling
 - Explanations tables
 - Separate
 - Summary
- Bill of material
 - Add thumbnail
 - Add drawings
- Theoretical background

Opzioni per impostare il contenuto della relazione:

- **Dati del progetto** – metti/togli la stampa dei dati del progetto tabella.
- **Impostazioni** – metti/togli la stampa della tabella del codice e delle impostazioni di calcolo.
- **Elemento** – metti/togli la stampa della tabella dei dati di base dell'unione.
- **Geometria** – metti/togli la stampa delle tabelle e le immagini dei dati geometrici dell'unione.
 - **Tabella** – metti/togli la stampa della tabella dei dati geometrici.
 - **Vista assonometrica** – metti/togli la stampa dell'immagine dell'unione in vista assonometrica.
 - **Vista XY** – metti/togli la stampa dell'immagine dell'unione in proiezione sul piano XY globale.
 - **Vista XZ** – metti/togli la stampa dell'immagine dell'unione in proiezione sul piano XZ globale.
 - **Vista YZ** – metti/togli la stampa dell'immagine dell'unione in proiezione sul piano YZ globale.
 - **Profondità di colore bianco e nero** – metti/togli la stampa delle immagini monocromatica.
- **Sezioni** – metti/togli la stampa delle tabelle e delle immagini delle sezioni.
 - **Lista** – metti/togli la stampa della tabella delle sezioni usate nell'unione.
 - **Lista con immagini** – metti/togli la stampa della tabella e delle immagini delle sezioni usate nell'unione.
- **Materiali** – metti/togli la stampa della tabella dei materiali usati nell'unione.
- **Bulloni** – metti/togli la stampa della tabella dei bulloni usati nell'unione.
- **Effetti dei carichi** – metti/togli la stampa della tabella degli effetti dei carichi definiti nell'unione.
- **Risultati/Verifiche** – metti/togli la stampa delle tabelle dei calcoli e i risultati delle verifiche.
 - **Piastre d'acciaio** – metti/togli la stampa delle tabelle dei risultati delle verifiche delle piastre d'acciaio nell'unione.

- **Disegni – verifica della deformazione** – metti/togli la stampa delle immagini delle linee della verifica della deformazione sulle singole piastre dell'unione.
- **Disegni – tensione eq.** – metti/togli le immagini delle curve della tensione equivalente sulle singole piastre dell'unione.
- **Bulloni/Ancoraggi** – metti/togli la stampa delle tabelle dei risultati delle verifiche dei bulloni e degli ancoraggi nell'unione.
- **Saldature** – metti/togli la stampa delle tabelle dei risultati delle verifiche delle saldature nell'unione.
- **Basamento in calcestruzzo** – metti/togli la stampa delle tabelle dei risultati delle verifiche del basamento in calcestruzzo.
- **Piano di contatto** – metti/togli la stampa delle tabelle dei risultati delle verifiche dello sforzo di taglio nel Piano di contatto.
- **Tabelle esplicative** metti/togli la stampa delle tabelle delle spiegazioni delle verifiche.
- **Distinta materiali** – metti/togli la stampa delle tabelle e le immagini della distinta materiali.
 - **Aggiungi miniatura** – metti/togli la stampa delle immagini semplificate delle piastre create con le operazioni di produzione.
 - **Aggiungi i disegni** – metti/togli la stampa delle immagini dettagliate delle piastre create con le operazioni di produzione.
- **Background teorico** – metti/togli la stampa del capitolo con le informazioni di base del background teorico sull'analisi e la verifica dell'unione.

6.6 Barra multifunzione Vista relazione



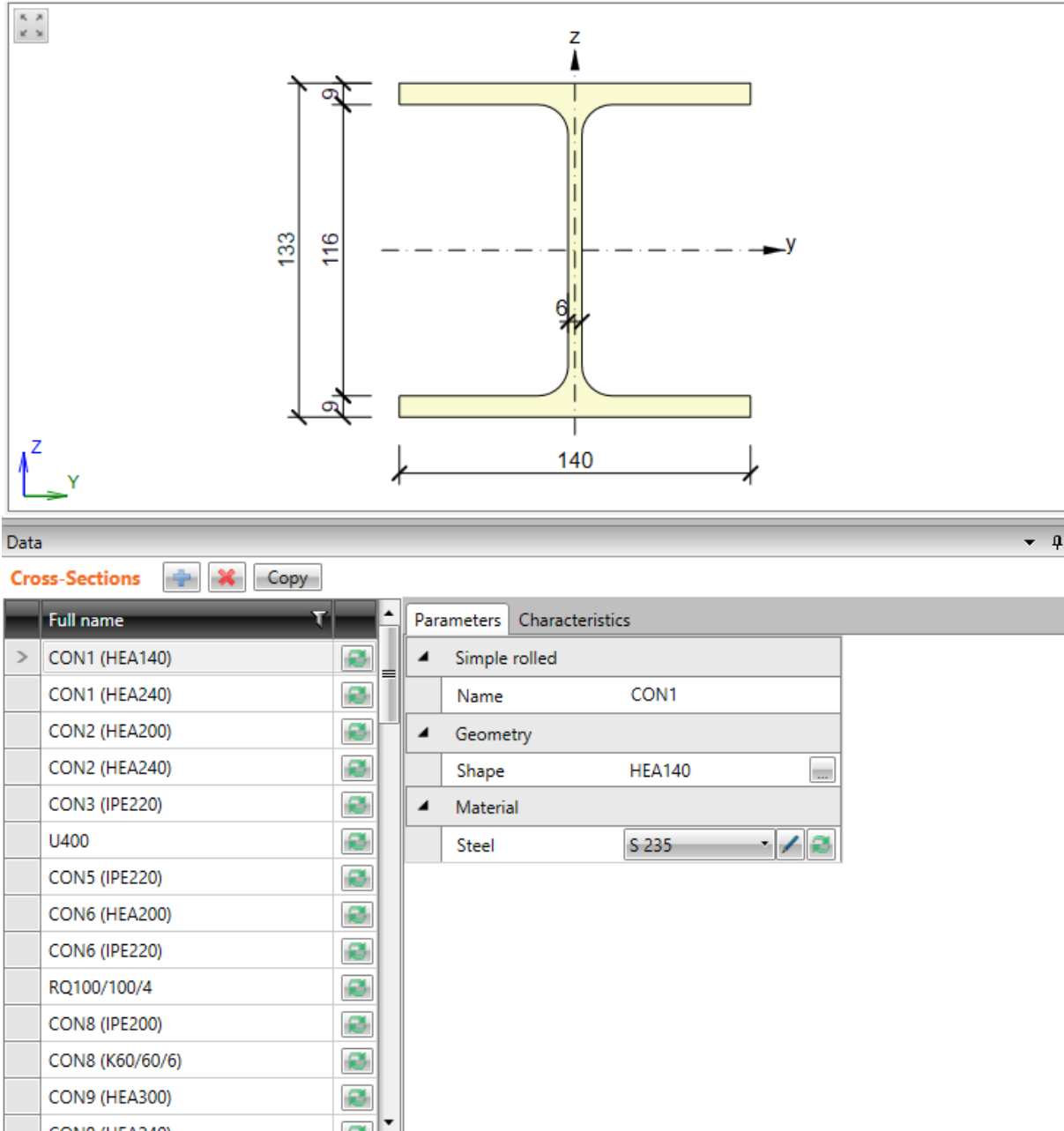
Per stampare ed esportare la relazione usare i pulsanti nella barra multifunzione **Vista relazione**.

- **Aggiorna** – rigenera la relazione secondo le impostazioni correnti del contenuto della relazione.
- **Stampa** – stampa della relazione sulla stampante selezionata.
- **Anteprima** – visualizza l'anteprima della relazione.
- **Salva con nome...** – salva la relazione nel file HTML, MHT (archivio web con immagini) o TXT.


7 Materiali, sezioni e bulloni nel progetto

7.1 Sezioni

Cliccare il comando del Navigatore **Materiali > Sezioni** per visualizzare e modificare le sezioni nel progetto.



Cliccare **Copia** sopra la tabella delle sezioni per copiare una sezione esistente.

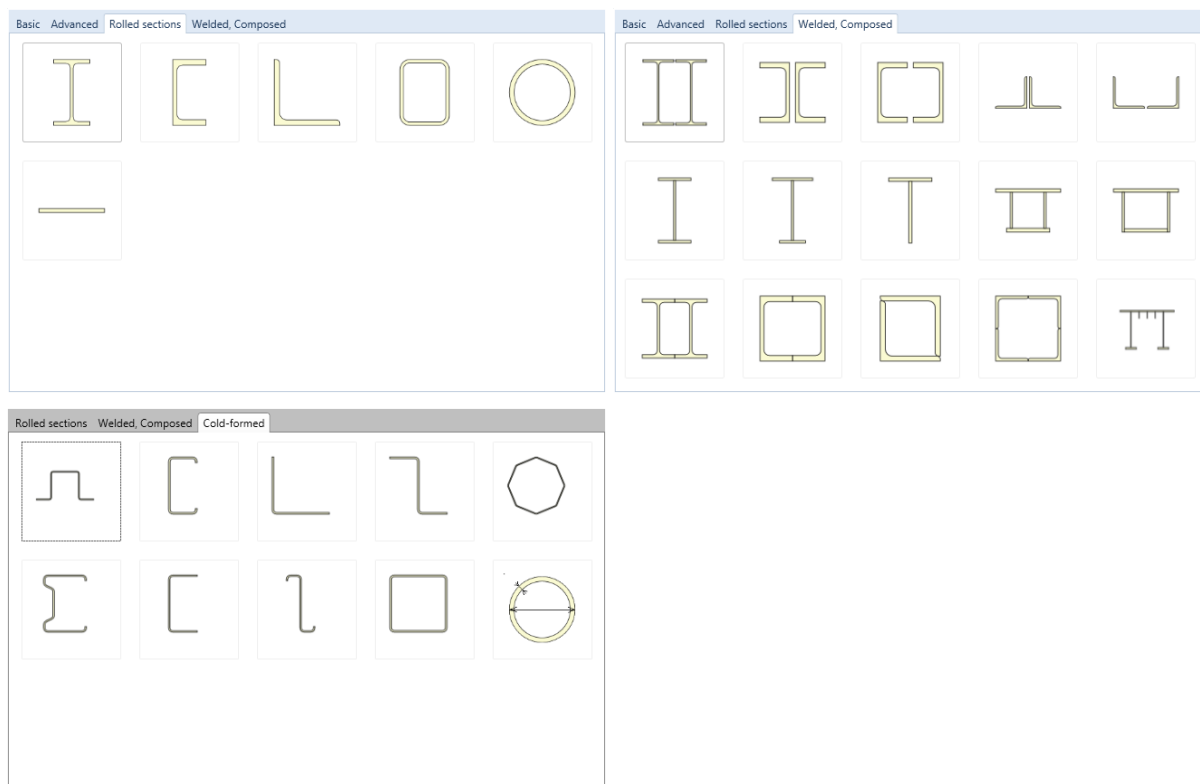
Cliccare  sopra la tabella per aggiungere una nuova sezione.

La finestra di dialogo **Sezione Navigatore** appare con 4 gruppi di sezioni disponibili:



- **Laminata** – sezioni laminate d'acciaio I, L, U, T, piastra, circolare, quadrata e sezione rettangolare cava;
- **Saldata, a struttura mista** – forme più complesse composte di sezioni laminate d'acciaio, sezione d'acciaio qualsiasi.

- **Formata a freddo** – sezioni a parete sottile- formate a freddo.

Cliccare l'immagine della forma della sezione richiesta per aggiungere una nuova sezione. La nuova sezione è impostata come sezione corrente e le sue proprietà sono visualizzate nella tabella nella finestra dei dati.



C'è una lista di sezioni già definite sulla parte sinistra della finestra dei dati. I seguenti pulsanti sono disponibili per ogni sezione:

-  - input di una nuova sezione. La sezione corrente è sostituita da quella nuova.
-  - elimina la sezione. Una sezione usata nella struttura non può essere eliminata.
- Le Proprietà della sezione corrente possono essere modificate nella scheda **Parametri** nella parte destra della tabella dei dati. La Tabella delle caratteristiche della sezione sono visualizzate nella scheda **Caratteristiche**.

7.2 Materiali

Cliccare il comando del Navigatore **Materiali** > **Acciaio, calcestruzzo** per visualizzare e modificare le proprietà dei materiali.

Name	Type		
S 235	Steel		
> C25/30	Concrete		

Physical properties

m [kg/m ³]	2500
E [MPa]	31475,806
v	0,2
G [MPa]	13114,919
α [1/K]	1,2E-05
λ [W/(mK)]	0,8
c [J/(kgK)]	0,75

EN 1992-1-1

fck [MPa]	25
fcm [MPa]	33
fctm [MPa]	2,5649639
fctk,0,05 [MPa]	1,7954747
fctk,0,95 [MPa]	3,3344531
Ecm [MPa]	31475,806
ε _{c2} [1e-4]	20
ε _{cu2} [1e-4]	35
Exponent - n	2
ε _{c3} [1e-4]	17,5
ε _{cu3} [1e-4]	35
Aggregate size [mm]	16
Aggregate type	Basalt

Tutti i materiali assegnati a sezioni nel progetto sono elencati nella tabella **Materiali**.

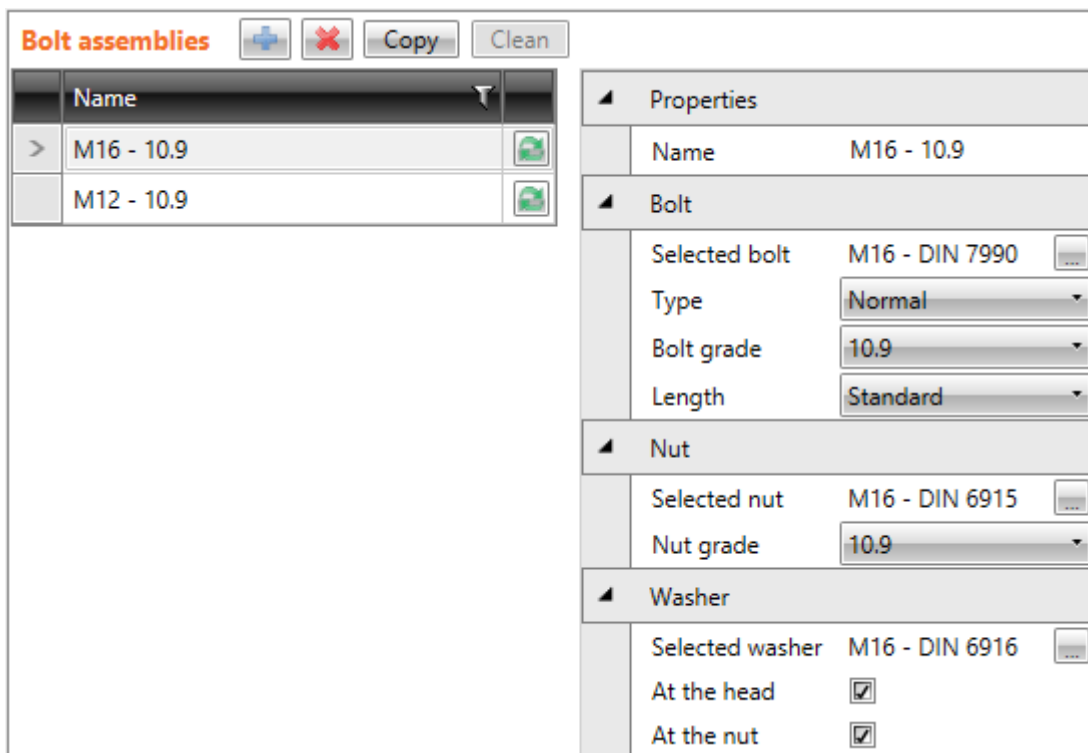
- cliccare il pulsante di modifica per convertire il materiale in materiale modificabile. Il nome del materiale cambia e le caratteristiche del particolare materiale possono essere modificate. Il cambiamento influisce su tutte le sezioni cui è stato assegnato tale materiale.

- cliccare il pulsante per visualizzare la finestra di dialogo con la lista di tutti i materiali disponibili nella libreria dei materiali del sistema. Quando un materiale è selezionato dalla libreria, questo sostituisce il materiale modificato. Il cambiamento influisce su tutte le sezioni cui è stato assegnato tale materiale.

Pulisci – il pulsante è disponibile se c'è un materiale nel progetto che non è assegnato ad alcuna sezione. Cliccare il pulsante per eliminare i materiali non usati dal progetto.

7.3 Assiemi di bulloni

Cliccare il comando del Navigatore **Materiali** > **Bulloni** per visualizzare e modificare le proprietà degli assiemi di bulloni ed ancoraggi nel progetto.



I pulsanti sopra la tabella **Assiemi di bulloni**:

- - aggiungi un nuovo Assieme di bulloni al progetto.
- - elimina l'Assieme di bulloni corrente.
- **Copy** – aggiungi un nuovo Assieme di bulloni copiando l'Assieme di bulloni corrente.
- **Pulisci** – elimina gli Assiemi di bulloni non usati dal progetto. Il pulsante non è disponibile se tutti gli assiemi sono usati.